

*Общество с ограниченной ответственностью  
"Проектно-строительная компания"Перспектива"*

*Свидетельство №1234.01-2015-2723178092-П-192 от 21 мая 2015 г.*

*Заказчик - МКУ "УКС ГО "Охинский""*

*Капитальный ремонт  
кровли многоквартирного дома по адресу:  
г. Оха, ул. Карла Маркса 34б*

*Рабочая документация*

*Архитектурно-строительные решения  
Основной комплект рабочих чертежей*

*122-Р-2016-АС*

*г. Хабаровск 2016*

Общество с ограниченной ответственностью  
"Проектно-строительная компания"Перспектива"

Свидетельство №1234.01-2015-2723178092-П-192 от 21 мая 2015 г.

Заказчик - МКУ "УКС ГО "Охинский""

*Капитальный ремонт  
кровли многоквартирного дома по адресу:  
г. Оха, ул. Карла Маркса 34б*

*Рабочая документация*

*Архитектурно-строительные решения  
Основной комплект рабочих чертежей*

*122-Р-2016-АС*

*Главный инженер проекта*

*Д.С. Секерин*

*г. Хабаровск 2016*

Ведомость рабочих чертежей основного комплекта

Лист	Наименование	Примечание
1	Общие данные	
2	План кровли	
3	Карнизный узел. Излом внутренний над слуховым окном. Конек.	
4	Примыкание к вентканалу. Узел выхода труб.	
	Схема установки кровельных лестниц и переходных мостиков.	
5	Спецификация демонтируемых конструкций	
6	Спецификация монтируемых конструкций	

Проектом капитального ремонта кровли предусмотрены следующие виды работ:

1. Демонтаж существующего ограждения (см. спецификацию л. 5);
2. Демонтаж кровельного листового металла (см. спецификацию л. 5);
3. Демонтаж волнистых асбестоцементных листов (см. спецификацию л. 5);
4. Демонтаж гидроизоляции из рубероида (см. спецификацию л. 5);
5. Демонтаж старого дощатого настила (см. спецификацию л. 5);
6. Частичное восстановление стропильной системы (доска 5x150-2,1 м3);
7. Демонтаж старых деревянных слуховых окон на новые (окно в деревянной раме 0,8x0,8 м (размеры уточнить по месту) в количестве 9 штук);
8. Частичное восстановление кирпичной кладки опорных столбов и стен (1,5 м3) (заменяемые кирпичи учтены в спецификации на л. 6);
9. Обшивка кровельной оцинкованной сталью (388 м2):
  - дымоходов и вентканалов (320 м2),
  - устройство примыкания кровли к вентканалам и трубам (32 м2),
  - обшивка будок слуховых окон оцинкованной кровельной сталью с внешней стороны (36 м2);
10. Окраска фановых труб (29 м2);
11. Монтаж гидроизоляции "Изоспан D" (см. спецификацию л.6);
12. Устройство контробрешетки по существующей стропильной системе (см. спецификацию л. 6);
13. Устройство обрешетки под металлочерепицу (см. спецификацию л.6);
14. Монтаж листов металлочерепицы (см. спецификацию л.6);
15. Устройство коньков, ендов (см. спецификацию л.6);
16. Монтаж нового кровельного ограждения (см. спецификацию л.6);
17. Монтаж снегозадерживателей "ИНСИ", расстояние между кронштейнами должно быть не более 350 мм
18. Монтаж новых деревянных окон (см. спецификацию л.6).
19. Обработка вновь монтируемых деревянных конструкций огнебиозащитным составом, площадь обработки - 1914 м2

Настоящий проект выполнен в соответствии с действующими нормами, правилами и стандартами. Пожарная безопасность обеспечивается при соблюдении предусмотренных проектом мероприятий и регламентированных правил эксплуатации.

Ведомость ссылочных и прилагаемых документов

Обозначение	Наименование	Примечание
	<u>Ссылочные документы</u>	
СП 17.13330.2011	Кровли	
ТСН КР-97 МО ТСН 31-308-97	Кровли. Технические требования и правила приемки	
СП 54.13330.2011	Здания жилые многоквартирные	

Пояснительная записка.

Данный комплект рабочих чертежей разработан на основании задания на проектирование и предназначен для применения в районе со следующими природно-климатическими характеристиками:

- климатический район - IГ;
- снеговой район - V (нормативное значение снеговой нагрузки - 3,2 кПа);
- ветровой район - VI (нормальное значение ветровой нагрузки - 0,73 кПа);
- гололедный район - IV (нормативное значение гололедной линейной нагрузки - 15 мм);
- температура воздуха наиболее холодной пятидневки обеспеченностью 0,98 - минус 32 градуса Цельсия;
- сейсмичность района - 9 баллов.

Комплект включает в себя рабочие чертежи по устройству скатной кровли из металлочерепицы пятиэтажного жилого дома. Необходимость капитального ремонта кровли связана с неудовлетворительным состоянием существующего кровельного покрытия. Здание пятиэтажное с подвалом, размерами в плане 71,8x12,0 м.

Конструкции здания:

- фундамент - сборный;
- стены из сборных ж/б панелей;
- перекрытия - сборные многопустотные ж/б;
- кровля - из волнистых асбестоцементных листов;
- водосток неорганизованный.

Уровень ответственности здания - II.

Степень огнестойкости здания - II.

Согласовано

Взам. инв. №

Подп. и дата

Инв. № подл.

122-Р-2016-АС

Капитальный ремонт кровли многоквартирного дома по адресу г. Оха, ул. Карла Маркса 34б

Изм.	Кол. уч.	Лист	№ док.	Подп.	Дата	Стадия	Лист	Листов
Разраб.		Белокрылова		<i>Ищ</i>		Р	1	6
Проверил								
Нач. отдела						Общие данные		ПСК "Перспектива"
Н. контроль								
ГИП		Секерин		<i>Секерин</i>				

План кровли

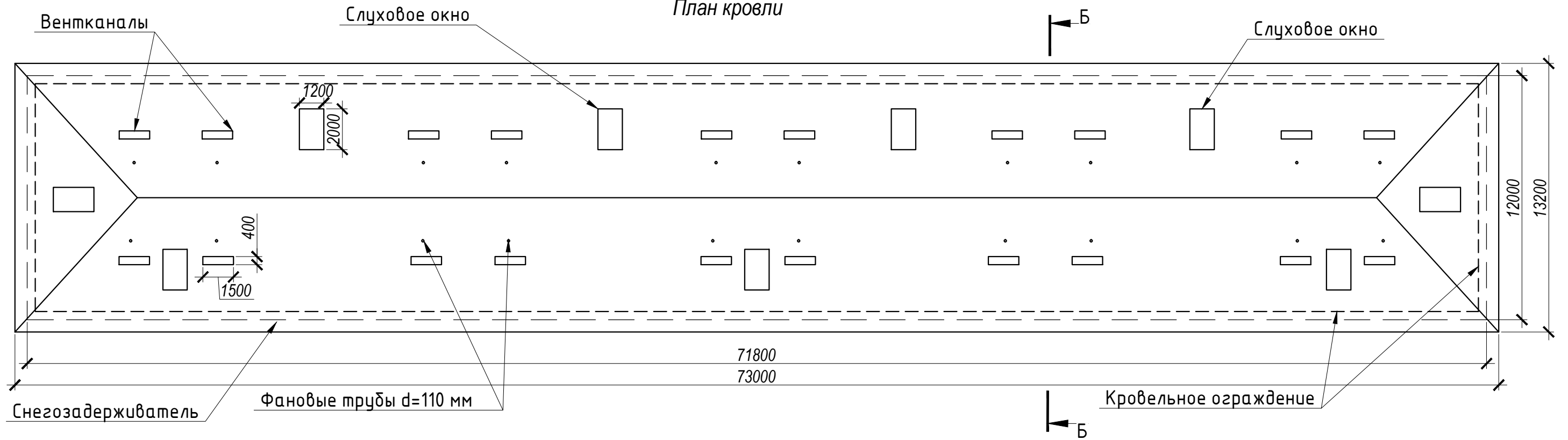
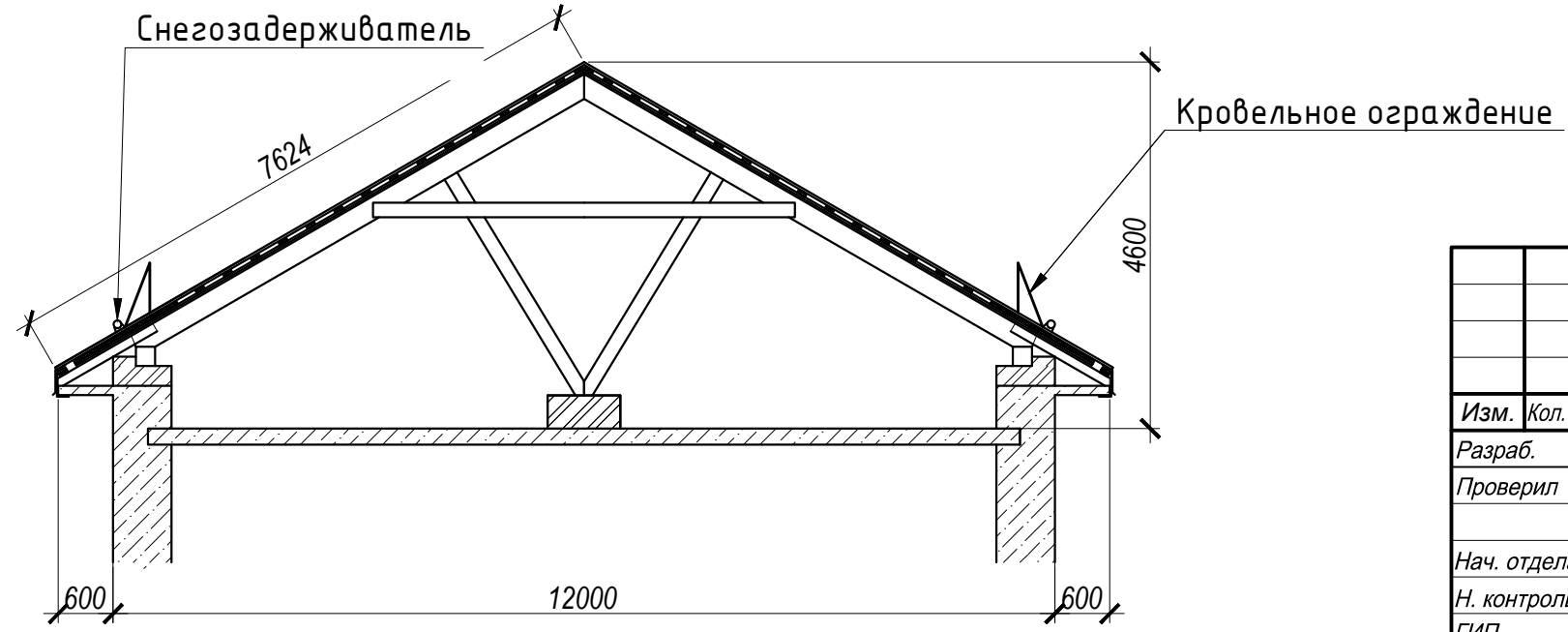
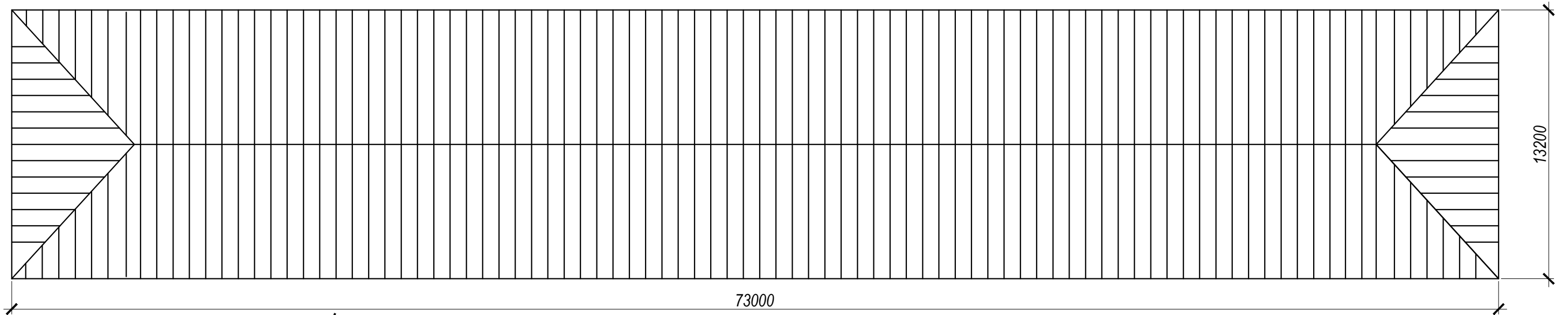


Схема расположения стропил



1. Общая площадь поверхности кровли - 1118 м2.

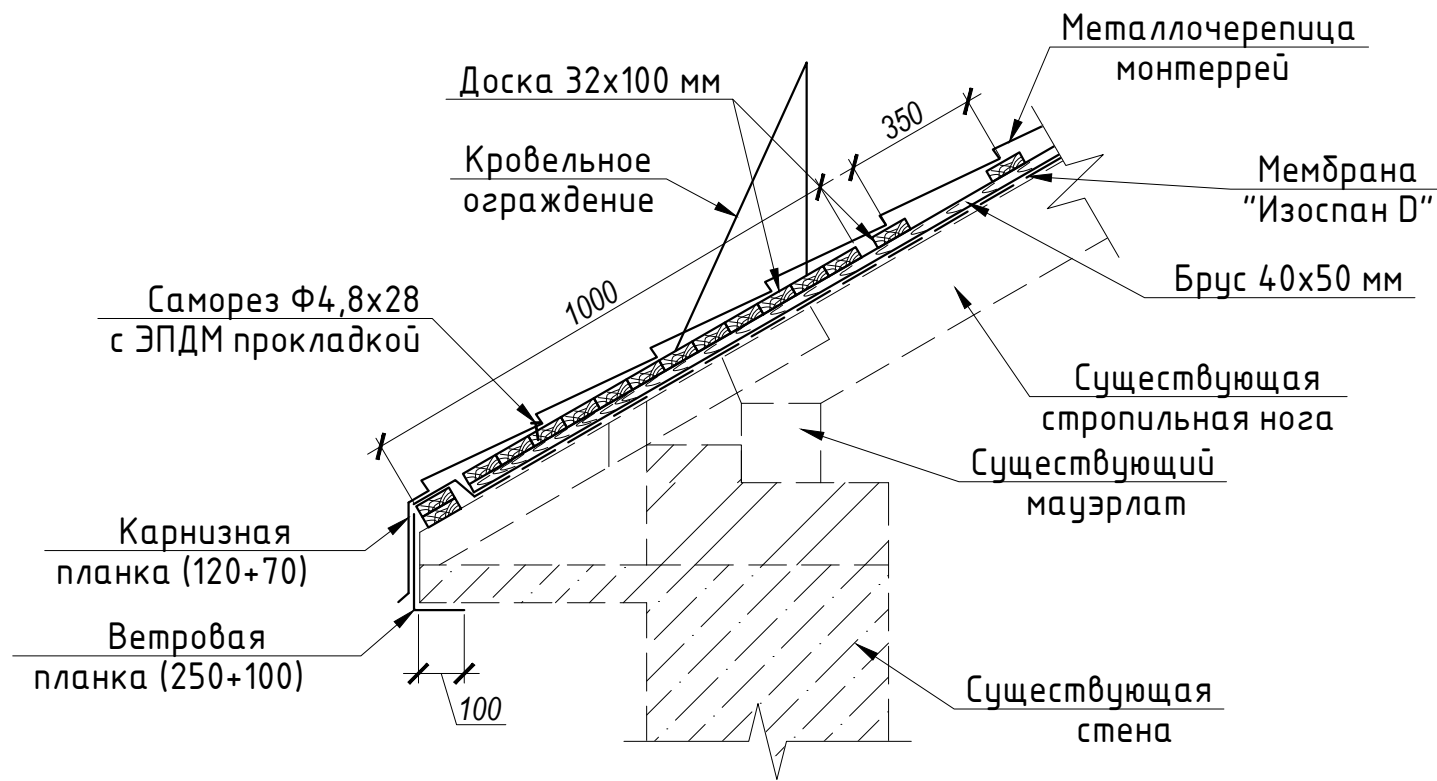
Взам. инв. №

Подпись и дата

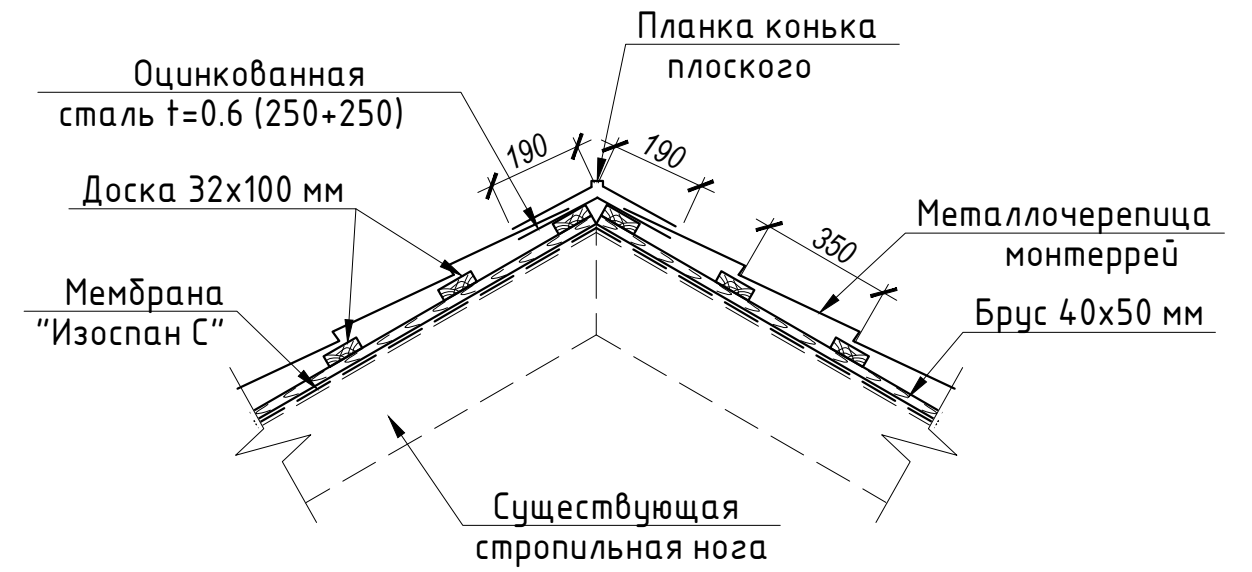
Инв. № подл.

						122-Р-2016-АС		
						Капитальный ремонт кровли многоквартирного дома по адресу: г. Оха, ул. Карла Маркса 34б		
Изм.	Кол. уч.	Лист	№ док.	Подп.	Дата	Стадия	Лист	Листов
Разраб.		Белокрылова		Ищ				
Проверил								
Нач. отдела								
Н. контроль								
ГИП		Секерин				План кровли. Схема расположения стропил.		ПСК "Перспектива"

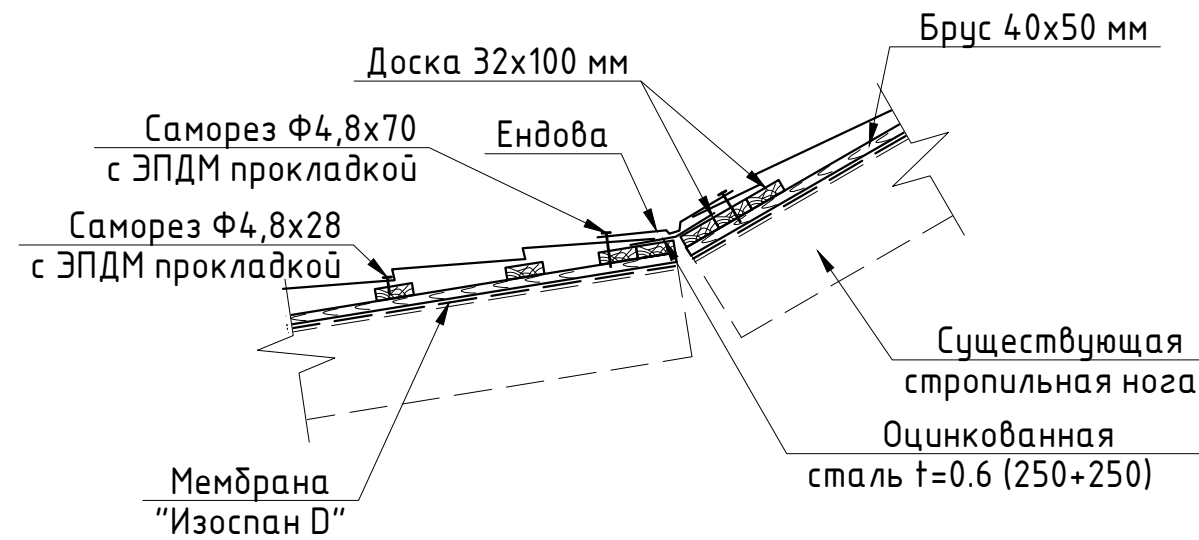
Карнизный узел



Конек



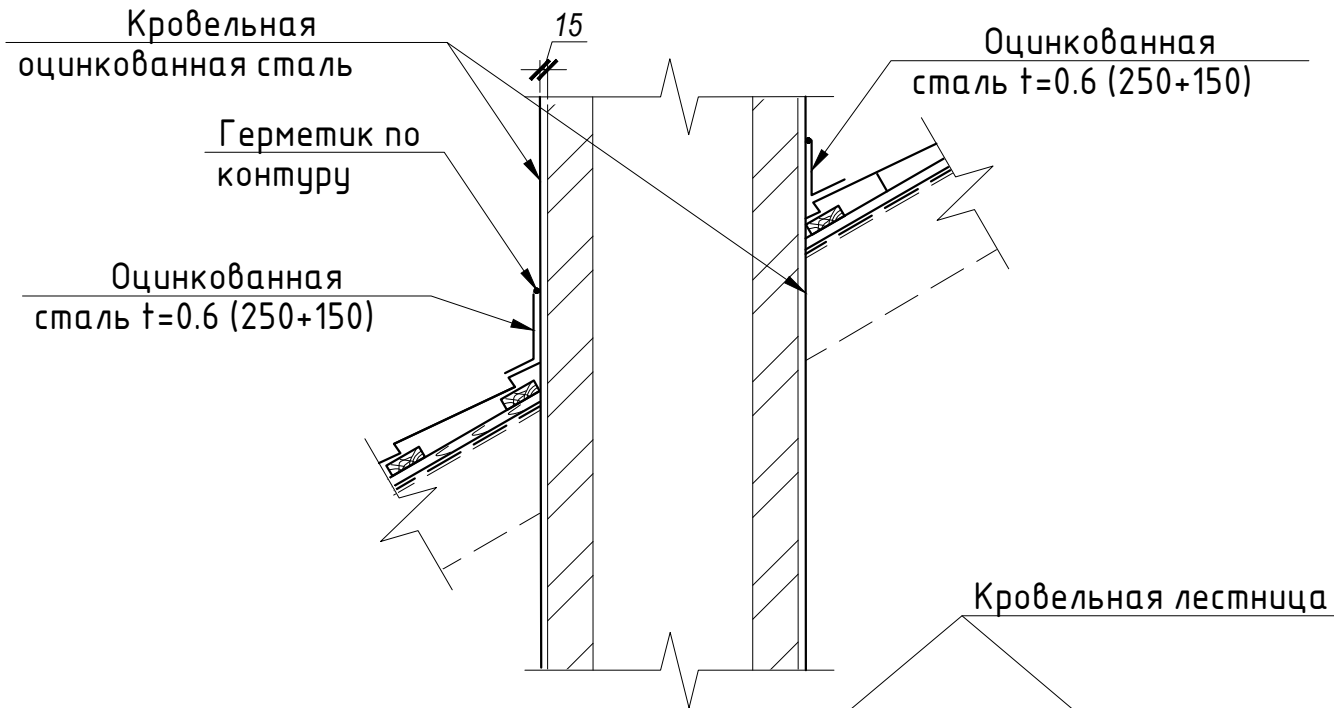
Излом внутренний над слуховым окном



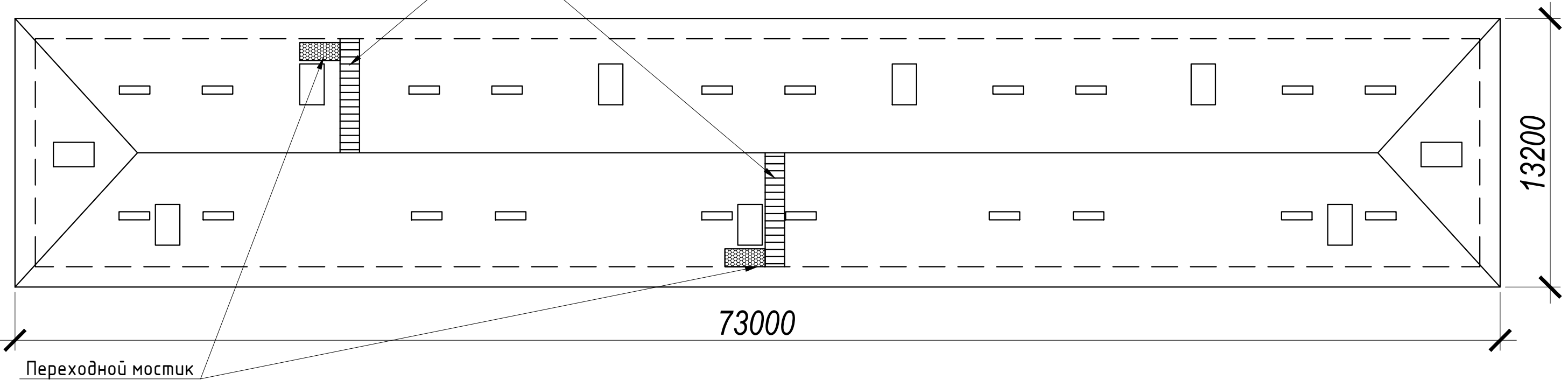
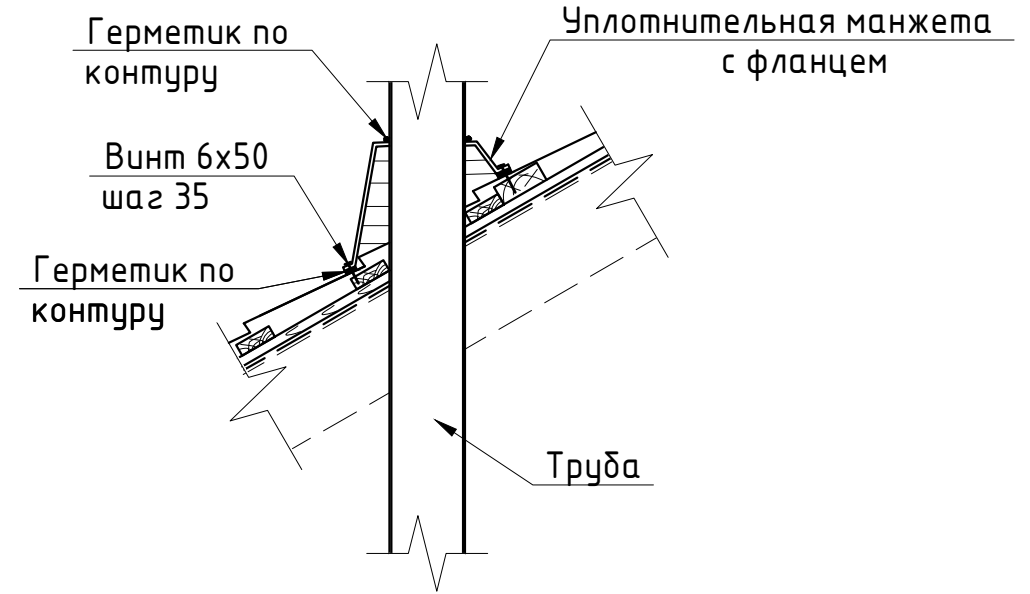
Взам. инв. №
Подпись и дата
Инв. № подл.

						122-Р-2016-АС		
						Капитальный ремонт кровли многоквартирного дома по адресу: г. Оха, ул. Карла Маркса 34б		
Изм.	Кол. уч.	Лист	№ док.	Подп.	Дата	Стадия	Лист	Листов
Разраб.		Белокрылова						
Проверил								
Нач. отдела								
Н. контроль								
ГИП		Секерин				Карнизный узел. Конек. Излом внутренний над слуховым окном.		
						ПСК "Перспектива"		

Примыкание к вентканалу



Узел выхода труб



1. Закрепить кровельные лестницы Л-455x1865 (общая длина 14.8 м) вблизи слуховых окон на двух скатах.
2. Для выхода на кровлю возле слуховых окон закрепить переходные мостики ПМ-395x1250 - 2 шт.

Взам. инв. №
Подпись и дата
Инв. № подл.

						122-Р-2016-АС		
						Капитальный ремонт кровли многоквартирного дома по адресу: г. Оха, ул. Карла Маркса 346		
Изм.	Кол. уч.	Лист	№ док.	Подп.	Дата	Стадия	Лист	Листов
Разраб.		Белокрылова		<i>[Signature]</i>		Р	4	
Проверил								
Нач. отдела						Примыкание к вентканалу. Узел выхода труб. Схема установки кровельных лестниц и переходных мостиков		
Н. контроль						ПСК "Перспектива"		
ГИП		Секерин		<i>[Signature]</i>				

Спецификация демонтируемых конструкций

Поз.	Обозначение	Наименование	Кол.	Масса ед., кг	Приме- чание
		Асбестоцементный лист	1118	23	м <sup>2</sup>
		Пиломатериалы (сплошной настил)	1118		м <sup>2</sup>
		Сталь кровельная t=0.6	172	5	м <sup>2</sup>
		Металлическое ограждение	165	5,30	м. пог.
		Рубероид	1118	2	м <sup>2</sup>

Взам. инв. №						
	Подпись и дата					
Ине. № подл.	<b>122-Р-2016-АС</b>					
	Капитальный ремонт кровли многоквартирного жилого дома по адресу: г. Оха, ул. Карла-Маркса 34б					
	Изм.	Кол. уч.	Лист	№ док.	Подп.	Дата
	Разраб.		Белокрылова		<i>ИИ</i>	
	Проверил					
	Нач. отдела					
	Н. контроль					
	ГИП	Секерин		<i>Секерин</i>		
				Стадия	Лист	Листов
				Р	5	
Спецификация демонтируемых конструкций				ПСК "Перспектива"		

Спецификация монтируемых конструкций

Поз.	Обозначение	Наименование	Кол.	Масса ед., кг	Примечание
		Металлочерепица "Монтеррей"	1409		м <sup>2</sup>
		Мембрана "Изоспан D"	1230		м <sup>2</sup>
		Брус 40х50 (хвойные породы, 1 сорт)	5,59		м <sup>3</sup>
		Доска 32х100 (хв. породы, 1 сорт)	17,73		м <sup>3</sup>
		Доска 50х150 (хв. породы, 1 сорт)	2,1		м <sup>3</sup>
		Сталь кровельная оцинкованная t=0.6	2096		кг
		Ограждение кровли универсальное	165		м. пог.
		Планка конька плоского	110		м. пог.
		Ветровая планка	190		м. пог.
		Карнизная планка	190		м. пог.
		Ендова	15		м. пог.
		Снегозадержатель трубчатый "ИНСИ"	168		м. пог.
		Уплотнитель универсальный "Монтеррей"	250		м. пог.
		Саморезы Ф4,8х28 с ЭПДМ прокладкой	11180		шт.
		Саморезы Ф4,8х70 с ЭПДМ прокладкой	3210		шт.
		Дюбель пластиковый	15		кг
		Герметик силиконовый для наружных швов	8		л
		Антисептик-антиплесень "Пирилакс-терма"	788		кг
		Эмаль ПФ-115	7		кг
		Грунтовка ГФ-021	3,5		л
		Уплотн. манжета с фланцем Ф110* мм	20		шт.
		Полнотельный кирпич М150	735		шт.
		Окно в деревянной раме (0,8*х0,8* м)	9		шт.
		Лестница кровельная Л-455х1860	64	8	кг
		Переходной мостик ПМ-395х1250	14	7	кг

\* Размеры уточнить на месте

Взам. инв. №						
Подпись и дата	<b>122-Р-2016-АС</b>					
	Капитальный ремонт кровли многоквартирного жилого дома по адресу: г. Оха, ул. Карла-Маркса 346					
Инв. № подл.	Изм.	Кол. уч.	Лист	№ док.	Подп.	Дата
	Разраб.		Белокрылова		<i>ИИ</i>	
	Проверил					
	Нач. отдела					
	Н. контроль					
	ГИП		Секерин		<i>Секерин</i>	
				Спецификация монтируемых конструкций		
			Стадия	Лист	Листов	
			Р	6		
				ПСК "Перспектива"		



**СОГЛАСОВАНО:**Начальник  
МКУ «УКС ГО «Охинский»

\_\_\_\_\_ Бородай М. В.

**УТВЕРЖДАЮ:**Генеральный директор  
ООО "ПСК "Перспектива"

\_\_\_\_\_ Голованов А.С.

Капитальный ремонт кровли многоквартирного жилого дома по адресу: г. Оха, ул. Карла Марса д. 34б  
(наименование стройки)

**ЛОКАЛЬНЫЙ СМЕТНЫЙ РАСЧЕТ №**  
(локальная смета)

на Капитальный ремонт кровли многоквартирного жилого дома по адресу: г. Оха, ул. Карла Марса д. 34б  
(наименование работ и затрат, наименование объекта)

Основание: 122-Р-2016-ПОС

Сметная стоимость строительных работ \_\_\_\_\_ 5830,625 тыс. руб.  
Средства на оплату труда \_\_\_\_\_ 1213,390 тыс. руб.  
Сметная трудоемкость \_\_\_\_\_ 3294,45 чел.час  
Трудозатраты механизаторов \_\_\_\_\_ 61,72 чел.час

№ пп	Шифр и номер позиции норматива	Наименование работ и затрат, единица измерения	Количество	Стоимость единицы, руб.			Общая стоимость, руб.				Затраты труда рабочих, чел.-ч, не занятых обслуживанием	
				всего	эксплуатации машин	материалы	Всего	оплаты труда	эксплуатации машин в т.ч. оплаты труда	материалы	на единицу	всего
				оплаты труда	в т.ч. оплаты труда							
1	2	3	4	5	6	7	8	9	10	11	12	13
<b>Раздел 1. Демонтажные работы</b>												
1	<b>ФЕР46-04-008-04</b> <i>Приказ Минстроя России от 30.12.2016 №1039/пр</i>	Разборка покрытий кровель: из волнистых и полуволнистых асбестоцементных листов (100 м2) <i>ИНДЕКС К ПОЗИЦИИ: ФЕР46-04-008-04 1 квартал 2018 г. ОЗП=39,42; ЭМ=5,83; ЗПМ=39,42 НР (56844 руб.): 104%=116%*0.9 от ФОТ СП (32795 руб.): 60%=70%*0.85 от ФОТ</i>	11,18	5067,5 4888,87	178,63		56655	54658	1997		15,9	177,76
2	<b>ФЕР12-01-034-01</b> <i>Приказ Минстроя России от 15.06.2017 №886/пр</i>	(Демонтаж) Устройство обрешетки: сплошной из досок (100 м2) <i>(МДС38 п.3.3.1. Демонтаж (разборка) сборных бетонных и железобетонных конструкций ОЗП=0,8; ЭМ=0,8 к расх.; ЗПМ=0,8; МАТ=0 к расх.; ТЗ=0,8; ТЗМ=0,8) ИНДЕКС К ПОЗИЦИИ: ФЕР12-01-034-01 1 квартал 2018 г. ОЗП=39,42; ЭМ=13,82; ЗПМ=39,42; МАТ=6,73 НР (64216 руб.): 113%=126%*0.9 от ФОТ СП (31255 руб.): 55%=65%*0.85 от ФОТ</i>	11,18	5271,15 4931,28	339,86 151,69		58931	55132	3799 1696		15,312	171,19

## Гранд-Смета (вер.8.1)

1	2	3	4	5	6	7	8	9	10	11	12	13
3	<b>ФЕРр58-2-2</b> Приказ Минстроя России от 30.12.2016 №1039/пр	Разборка слуховых окон: прямоугольных односкатных (100 шт) ИНДЕКС К ПОЗИЦИИ: ФЕРр58-2-2 1 квартал 2018 г. ОЗП=39,42; ЭМ=5,93; ЗПМ=39,42 НР (7580 руб.): 87% от ФОТ СП (5663 руб.): 65% от ФОТ	0,09	96870,71 96809,21	61,49		8718	8713	5		309,3	27,84
4	<b>ФЕР46-04-008-02</b> Приказ Минстроя России от 30.12.2016 №1039/пр	Разборка покрытий кровель: из листовой стали (100 м2) ИНДЕКС К ПОЗИЦИИ: ФЕР46-04-008-02 1 квартал 2018 г. ОЗП=39,42; ЭМ=5,83; ЗПМ=39,42 НР (4718 руб.): 104%=116%*0.9 от ФОТ СП (2722 руб.): 60%=70%*0.85 от ФОТ	1,72	2710,98 2637,99	72,99		4663	4537	126		8,58	14,76
5	<b>ФЕРр58-4-1</b> Приказ Минстроя России от 30.12.2016 №1039/пр	Разборка металлического ограждения (100 м) ИНДЕКС К ПОЗИЦИИ: ФЕРр58-4-1 1 квартал 2018 г. ОЗП=39,42; ЭМ=5,91; ЗПМ=39,42 НР (6591 руб.): 87% от ФОТ СП (4924 руб.): 65% от ФОТ	1,65	4601,22 4591,64	9,57		7592	7576	16		14,8	24,42
6	<b>ФЕР12-01-015-03</b> Приказ Минстроя России от 30.12.2016 №1039/пр	Устройство пароизоляции: прокладочной в один слой (демонтаж) (100 м2) (МДС36 п.3.3.1. Демонтаж (разборка) сборных деревянных конструкций ОЗП=0,8; ЭМ=0,8 к расх.; ЗПМ=0,8; МАТ=0 к расх.; ТЗ=0,8; ТЗМ=0,8) ИНДЕКС К ПОЗИЦИИ: ФЕР12-01-015-03 1 квартал 2018 г. ОЗП=39,42; ЭМ=12,94; ЗПМ=39,42; МАТ=7,97 НР (28370 руб.): 113%=126%*0.9 от ФОТ СП (13808 руб.): 55%=65%*0.85 от ФОТ	11,18	2472,13 2160,85	311,28 84,83		27638	24158	3480 948		6,272	70,12
7	<b>ФССЦпг-01-01-01-043</b> Приказ Минстроя России от 30.12.2016 №1039/пр	Погрузо-разгрузочные работы при автомобильных перевозках: Погрузка мусора строительного с погрузкой экскаваторами емкостью ковша до 0,5 м3 (1 т груза) ИНДЕКС К ПОЗИЦИИ: ФССЦпг-01-01-01-043 1 квартал 2018 г. ЭМ=15,14 НР 0% от ФОТ СП 0% от ФОТ	49,81	49,66	49,66		2474		2474			
8	<b>ФССЦпг-03-21-01-008</b> Приказ Минстроя России от 30.12.2016 №1039/пр	Перевозка грузов автомобилями- самосвалами грузоподъемностью 10 т, работающих вне карьера, на расстояние: до 8 км I класс груза (1 т груза) ИНДЕКС К ПОЗИЦИИ: ФССЦпг-03-21-01-008 1 квартал 2018 г. ОЗП=39,42; ЭМ=20,77; ЗПМ=39,42 НР 0% от ФОТ СП 0% от ФОТ	49,81	197,94	197,94		9859		9859			

Раздел 2. Новый Раздел

## Гранд-Смета (вер.8.1)

1	2	3	4	5	6	7	8	9	10	11	12	13	
10	<b>ФЕР12-01-020-01</b> Приказ Минстроя России от 30.12.2016 №1039/пр	Устройство кровель различных типов из металлочерепицы (100 м2) 4 028,45 = 13 129,18 - 0,0014 x 25 100,00 - 0,667 x 72,00 - 100,8 x 58,51 - 0,46 x 1 631,22 - 1,47 x 1 611,84 (п.8.7.1 При ремонтно-строительных работах и работах по реконструкции объектов капитального строительства (аналогичных технологическим процессам в новом строительстве, в том числе по возведению новых конструктивных элементов) ОЗП=1,15; ЭМ=1,25 к расх.; ЗПМ=1,25; ТЗ=1,15; ТЗМ=1,25) ИНДЕКС К ПОЗИЦИИ: ФЕР12-01-020-01 1 квартал 2018 г. ОЗП=39,42; ЭМ=12,34; ЗПМ=39,42; МАТ=4,31 НР (961194 руб.): 113%=126%*0.9 от ФОТ СП (467838 руб.): 55%=65%*0.85 от ФОТ	11,18	91075,68 74091,35	9250,68 1992,19		7733,65	1018226	828341	103423 22273	86462	199,9505	2235,45
11	<b>ФССЦ-11.1.03.06-0089</b> Приказ Минстроя России от 30.12.2016 №1039/пр	Доски обрезные хвойных пород длиной: 4-6,5 м, шириной 75-150 мм, толщиной 32- 40 мм, I сорта (м3) (п.8.7.1 При ремонтно-строительных работах и работах по реконструкции объектов капитального строительства (аналогичных технологическим процессам в новом строительстве, в том числе по возведению новых конструктивных элементов) ОЗП=1,15; ЭМ=1,25 к расх.; ЗПМ=1,25; ТЗ=1,15; ТЗМ=1,25)	17,73	10377,21		10377,21	183988				183988		
12	<b>ФССЦ-11.1.03.06-0093</b> Приказ Минстроя России от 30.12.2016 №1039/пр	Доски обрезные хвойных пород длиной: 4-6,5 м, шириной 75-150 мм, толщиной 44 мм и более, I сорта (м3) (п.8.7.1 При ремонтно-строительных работах и работах по реконструкции объектов капитального строительства (аналогичных технологическим процессам в новом строительстве, в том числе по возведению новых конструктивных элементов) ОЗП=1,15; ЭМ=1,25 к расх.; ЗПМ=1,25; ТЗ=1,15; ТЗМ=1,25)	2,1	9607,03		9607,03	20175				20175		
13	<b>ФССЦ-11.1.03.01-0061</b> Приказ Минстроя России от 30.12.2016 №1039/пр	Бруски обрезные хвойных пород длиной: 2-3,75 м, шириной 75-150 мм, толщиной 40-75 мм, I сорта (м3) (п.8.7.1 При ремонтно-строительных работах и работах по реконструкции объектов капитального строительства (аналогичных технологическим процессам в новом строительстве, в том числе по возведению новых конструктивных элементов) ОЗП=1,15; ЭМ=1,25 к расх.; ЗПМ=1,25; ТЗ=1,15; ТЗМ=1,25)	5,59	8795,8		8795,8	49169				49169		
14	<b>ФССЦ-12.1.03.02-0001</b> Приказ Минстроя России от 30.12.2016 №1039/пр	Металлочерепица «Монтеррей» (м2) (п.8.7.1 При ремонтно-строительных работах и работах по реконструкции объектов капитального строительства (аналогичных технологическим процессам в новом строительстве, в том числе по возведению новых конструктивных элементов) ОЗП=1,15; ЭМ=1,25 к расх.; ЗПМ=1,25; ТЗ=1,15; ТЗМ=1,25)	1409	357,06		357,06	503098				503098		
15	прайс лист	Планка конька плоского 380 мм , 2м (шт)	55	458,51		458,51	25218				25218		

1	2	3	4	5	6	7	8	9	10	11	12	13
	459+310+484=1253/1,18=1061,86/3=353,95											
16	прайс лист	Ветровая планка 400 мм , 2м (шт)	95	344,34		344,34	32712			32712		
	292+324+325=941/1,18=797,46/3=265,82											
17	прайс лист	Карнизная планка 190 мм , 2м (шт)	95	311,41		311,41	29584			29584		
	260+230+361=851/1,18=721,19/3=240,40											
18	прайс лист	Снегодержатель трубчатый 1,4 м (шт)	120	1316,99		1316,99	158039			158039		
	999+1560+1040=3599/1,18=3050/3=1016,67											
19	прайс лист	Ендова, 2м (шт)	8	705,67		705,67	5645			5645		
	779,40+330+819=1928,4/1,18=1634,24/3=544,75											
20	прайс лист	Уплотнитель универсальный "Монтеррей" (м)	250	108,32		108,32	27080			27080		
	136+80+80=296/1,18=250,85/3=83,62											
21	ФССЦ-01.7.15.04-0056 <i>Приказ Минстроя России от 30.12.2016 №1039/пр</i>	Винты самонарезающие: с уплотнительной прокладкой 4,8x35 мм (100 шт) <i>(п.8.7.1 При ремонтно-строительных работах и работах по реконструкции объектов капитального строительства (аналогичных технологическим процессам в новом строительстве, в том числе по возведению новых конструктивных элементов) ОЗП=1,15; ЭМ=1,25 к расх.; ЗПМ=1,25; ТЗ=1,15; ТЗМ=1,25)</i>	111,8	117,72		117,72	13161			13161		
22	ФССЦ-01.7.15.04-0057 <i>Приказ Минстроя России от 30.12.2016 №1039/пр</i>	Винты самонарезающие: с уплотнительной прокладкой 4,8x80 мм (100 шт) <i>(п.8.7.1 При ремонтно-строительных работах и работах по реконструкции объектов капитального строительства (аналогичных технологическим процессам в новом строительстве, в том числе по возведению новых конструктивных элементов) ОЗП=1,15; ЭМ=1,25 к расх.; ЗПМ=1,25; ТЗ=1,15; ТЗМ=1,25)</i>	32,1	180,86		180,86	5806			5806		
23	ФССЦ-01.7.15.07-0002 <i>Приказ Минстроя России от 30.12.2016 №1039/пр</i>	Дюбели (кг) <i>(п.8.7.1 При ремонтно-строительных работах и работах по реконструкции объектов капитального строительства (аналогичных технологическим процессам в новом строительстве, в том числе по возведению новых конструктивных элементов) ОЗП=1,15; ЭМ=1,25 к расх.; ЗПМ=1,25; ТЗ=1,15; ТЗМ=1,25)</i>	15	90,34		90,34	1355			1355		

## Гранд-Смета (вер.8.1)

1	2	3	4	5	6	7	8	9	10	11	12	13
24	<b>ФЕР12-01-015-03</b> Приказ Минстроя России от 30.12.2016 №1039/пр	Устройство пароизоляции: прокладочной в один слой (100 м2) 268,09 = 950,09 - 110 x 6,20 (п.8.7.1 При ремонтно-строительных работах и работах по реконструкции объектов капитального строительства (аналогичных технологическим процессам в новом строительстве, в том числе по возведению новых конструктивных элементов) ОЗП=1,15; ЭМ=1,25 к расх.; ЗПМ=1,25; ТЗ=1,15; ТЗМ=1,25) ИНДЕКС К ПОЗИЦИИ: ФЕР12-01-015-03 1 квартал 2018 г. ОЗП=39,42; ЭМ=12,94; ЗПМ=39,42; МАТ=7,97 НР (40917 руб.): 113%=126%*0.9 от ФОТ СП (19916 руб.): 55%=65%*0.85 от ФОТ	11,18	4943,51 3106,22	486,38 132,55	1350,92	55268	34728	5438 1482	15102	9,016	100,8
25	<b>ФССЦ-12.1.02.11-0003</b> Приказ Минстроя России от 30.12.2016 №1039/пр	<b>ИЗОСПАН: D</b> (10 м2) (п.8.7.1 При ремонтно-строительных работах и работах по реконструкции объектов капитального строительства (аналогичных технологическим процессам в новом строительстве, в том числе по возведению новых конструктивных элементов) ОЗП=1,15; ЭМ=1,25 к расх.; ЗПМ=1,25; ТЗ=1,15; ТЗМ=1,25)	123	253,21		253,21	31145			31145		
26	<b>ФЕР10-01-002-01</b> Приказ Минстроя России от 30.12.2016 №1039/пр	Частичное восстановление стропил (м3) (п.8.7.1 При ремонтно-строительных работах и работах по реконструкции объектов капитального строительства (аналогичных технологическим процессам в новом строительстве, в том числе по возведению новых конструктивных элементов) ОЗП=1,15; ЭМ=1,25 к расх.; ЗПМ=1,25; ТЗ=1,15; ТЗМ=1,25) ИНДЕКС К ПОЗИЦИИ: ФЕР10-01-002-01 1 квартал 2018 г. ОЗП=39,42; ЭМ=20; ЗПМ=39,42; МАТ=6,06 НР (21876 руб.): 112%=124%*0.9 от ФОТ СП (10547 руб.): 54%=63%*0.85 от ФОТ	2,1	22353,95 9075,21	781,5 225,68	12497,24	46943	19058	1641 474	26244	27,7035	58,18
27	<b>ФЕР09-05-001-01</b> Приказ Минстроя России от 30.12.2016 №1039/пр	Облицовка стальным профилированным листом (100 м2) ИНДЕКС К ПОЗИЦИИ: ФЕР09-05-001-01 1 квартал 2018 г. ОЗП=39,42; ЭМ=20,24; ЗПМ=39,42; МАТ=4,96 НР (38483 руб.): 86%=95%*0.9 от ФОТ СП (32219 руб.): 72%=85%*0.85 от ФОТ	3,88	11973,41 11382,53	524,62 150,58	66,27	46457	44164	2036 584	257	32,59	126,45
28	<b>ФССЦ-08.3.05.05-0056</b> Приказ Минстроя России от 30.12.2016 №1039/пр	<b>Сталь листовая оцинкованная толщиной листа: 0,60 мм</b> (т) (п.8.7.1 При ремонтно-строительных работах и работах по реконструкции объектов капитального строительства (аналогичных технологическим процессам в новом строительстве, в том числе по возведению новых конструктивных элементов) ОЗП=1,15; ЭМ=1,25 к расх.; ЗПМ=1,25; ТЗ=1,15; ТЗМ=1,25)	2,095588	59407,52		59407,52	124494			124494		

Гранд-Смета (вер.8.1)

1	2	3	4	5	6	7	8	9	10	11	12	13
29	<b>ФЕР12-01-012-01</b> <i>Приказ Минстроя России от 30.12.2016 №1039/пр</i>	Ограждение кровель перилами (100 м) <i>(п.8.7.1 При ремонтно-строительных работах и работах по реконструкции объектов капитального строительства (аналогичных технологическим процессам в новом строительстве, в том числе по возведению новых конструктивных элементов) ОЗП=1,15; ЭМ=1,25 к расх.; ЗПМ=1,25; ТЗ=1,15; ТЗМ=1,25)</i> <b>ИНДЕКС К ПОЗИЦИИ:</b> <i>ФЕР12-01-012-01 1 квартал 2018 г. ОЗП=39,42; ЭМ=14,08; ЗПМ=39,42; МАТ=5,78 НР (5504 руб.): 113%=126%*0.9 от ФОТ СП (2679 руб.): 55%=65%*0.85 от ФОТ</i>	1,65	3713,26 2679,18	921,89 272,98	112,19	6127	4421	1521 450	185	7,6705	12,66
30	<b>ФССЦ-07.2.07-12-0006</b> <i>Приказ Минстроя России от 30.12.2016 №1039/пр</i>	<b>Конструктивные элементы вспомогательного назначения: с преобладанием профильного проката собираемые из двух и более деталей, с отверстиями и без отверстий, соединяемые на сварке (т)</b> <i>(п.8.7.1 При ремонтно-строительных работах и работах по реконструкции объектов капитального строительства (аналогичных технологическим процессам в новом строительстве, в том числе по возведению новых конструктивных элементов) ОЗП=1,15; ЭМ=1,25 к расх.; ЗПМ=1,25; ТЗ=1,15; ТЗМ=1,25)</i>	0,495	99209,26		99209,26	49109			49109		
31	<b>ФЕР26-02-018-03</b> <i>Приказ Минстроя России от 30.12.2016 №1039/пр</i>	Огнебиозащитное покрытие деревянных конструкций составом "Пирилакс" любой модификации при помощи аэрозольно-капельного распыления для обеспечения показателей пожарной опасности древесины Г1, РП1, В1, Д2, Т2, по НПБ 244 и для получения трудногорючей и медленно распространяющей пламя древесины по ГОСТ 12.1.044 (100 м2) <i>(п.8.7.1 При ремонтно-строительных работах и работах по реконструкции объектов капитального строительства (аналогичных технологическим процессам в новом строительстве, в том числе по возведению новых конструктивных элементов) ОЗП=1,15; ЭМ=1,25 к расх.; ЗПМ=1,25; ТЗ=1,15; ТЗМ=1,25)</i> <b>ИНДЕКС К ПОЗИЦИИ:</b> <i>ФЕР26-02-018-03 1 квартал 2018 г. ОЗП=39,42; ЭМ=5,35; ЗПМ=39,42 НР (25034 руб.): 95%=105%*0.9 от ФОТ СП (15811 руб.): 60%=70%*0.85 от ФОТ</i>	19,14	1455,41 1376,76	78,65		27857	26352	1505		4,094	78,36
32	<b>ФССЦ-14.2.06.01-0003</b> <i>Приказ Минстроя России от 30.12.2016 №1039/пр</i>	<b>Антисептик-антипирен «ПИРИЛАКС-ТЕРМА» для древесины (кг)</b>	788	184,39		184,39	145299			145299		

## Гранд-Смета (вер.8.1)

1	2	3	4	5	6	7	8	9	10	11	12	13
33	<b>ФЕР20-06-012-01</b> <b>Приказ Минстроя России от 30.12.2016 №1039/пр применительно</b>	Установка клапанов воздушных: К-0.5 (Н-503 мм) производительностью до 20 тыс. м3/час (Монтаж :Манжета комбинированная № 4) (шт) ИНДЕКС К ПОЗИЦИИ: ФЕР20-06-012-01 1 квартал 2018 г. ОЗП=39,42; ЭМ=16,56; ЗПМ=39,42; МАТ=9,07 НР (46954 руб.): 121%=134%*0.9 от ФОТ СП (27552 руб.): 71%=83%*0.85 от ФОТ	20	2138,89 1892,16	190,77 48,09	55,96	42778	37843	3815 962	1120	4,99	99,8
34	<b>прайс лист</b>	<b>Манжета комбинированная № 4 (шт)</b>	<b>20</b>	<b>824,81</b>		<b>824,81</b>	<b>16496</b>			<b>16496</b>		
560+574+1120= 2254/1,18=1910,17/3=636,72												
35	<b>ФЕР08-08-005-01</b> <b>Приказ Минстроя России от 30.12.2016 №1039/пр</b>	Кладка дымовых кирпичных труб (МЗ) (п.8.7.1 При ремонтно-строительных работах и работах по реконструкции объектов капитального строительства (аналогичных технологическим процессам в новом строительстве, в том числе по возведению новых конструктивных элементов) ОЗП=1,15; ЭМ=1,25 к расх.; ЗПМ=1,25; ТЗ=1,15; ТЗМ=1,25) ИНДЕКС К ПОЗИЦИИ: ФЕР08-08-005-01 1 квартал 2018 г. ОЗП=39,42; ЭМ=15,97; ЗПМ=39,42; МАТ=10,88 НР (9354 руб.): 115%=128%*0.9 от ФОТ СП (5531 руб.): 68%=80%*0.85 от ФОТ	1,5	7502,38 5138,95	900,51 284,32	1462,92	11254	7708	1351 426	2195	14,9155	22,37
36	<b>ФССЦ-06.1.01.05-0035</b> <b>Приказ Минстроя России от 30.12.2016 №1039/пр</b>	<b>Кирпич керамический одинарный, размером 250x120x65 мм, марка: 100 (1000 шт)</b> (п.8.7.1 При ремонтно-строительных работах и работах по реконструкции объектов капитального строительства (аналогичных технологическим процессам в новом строительстве, в том числе по возведению новых конструктивных элементов) ОЗП=1,15; ЭМ=1,25 к расх.; ЗПМ=1,25; ТЗ=1,15; ТЗМ=1,25)	<b>0,735</b>	<b>26977,22</b>		<b>26977,22</b>	<b>19828</b>			<b>19828</b>		
37	<b>ФЕР13-03-002-04</b> <b>Приказ Минстроя России от 30.12.2016 №1039/пр</b>	Огрунтовка металлических поверхностей за один раз: грунтовкой ГФ-021 (100 м2) (п.8.7.1 При ремонтно-строительных работах и работах по реконструкции объектов капитального строительства (аналогичных технологическим процессам в новом строительстве, в том числе по возведению новых конструктивных элементов) ОЗП=1,15; ЭМ=1,25 к расх.; ЗПМ=1,25; ТЗ=1,15; ТЗМ=1,25) ИНДЕКС К ПОЗИЦИИ: ФЕР13-03-002-04 1 квартал 2018 г. ОЗП=39,42; ЭМ=6,87; ЗПМ=39,42; МАТ=3,38 НР (642 руб.): 86%=95%*0.9 от ФОТ СП (448 руб.): 60%=70%*0.85 от ФОТ	0,29	3327,95 2563,58	79,18 10,84	685,19	965	743	23 3	199	6,1065	1,77

## Гранд-Смета (вер.8.1)

1	2	3	4	5	6	7	8	9	10	11	12	13
38	<b>ФЕР13-03-004-26</b> Приказ Минстроя России от 30.12.2016 №1039/пр	Окраска металлических оштукатуренных поверхностей: эмалью ПФ-115 (100 м2) (п.8.7.1 При ремонтно-строительных работах и работах по реконструкции объектов капитального строительства (аналогичных технологическим процессам в новом строительстве, в том числе по возведению новых конструктивных элементов) ОЗП=1,15; ЭМ=1,25 к расх.; ЗПМ=1,25; ТЗ=1,15; ТЗМ=1,25) ИНДЕКС К ПОЗИЦИИ: ФЕР13-03-004-26 1 квартал 2018 г. ОЗП=39,42; ЭМ=7,69; ЗПМ=39,42; МАТ=4,59 НР (396 руб.): 86%=95%*0.9 от ФОТ СП (276 руб.): 60%=70%*0.85 от ФОТ	0,29	2923,67 1574,87	57,77 10,84	1291,03	848	457	17 3	374	4,4045	1,28
39	<b>ФЕР10-01-003-01</b> Приказ Минстроя России от 30.12.2016 №1039/пр	Устройство слуховых окон (шт) (п.8.7.1 При ремонтно-строительных работах и работах по реконструкции объектов капитального строительства (аналогичных технологическим процессам в новом строительстве, в том числе по возведению новых конструктивных элементов) ОЗП=1,15; ЭМ=1,25 к расх.; ЗПМ=1,25; ТЗ=1,15; ТЗМ=1,25) ИНДЕКС К ПОЗИЦИИ: ФЕР10-01-003-01 1 квартал 2018 г. ОЗП=39,42; ЭМ=18,87; ЗПМ=39,42; МАТ=9,17 НР (27216 руб.): 112%=124%*0.9 от ФОТ СП (13122 руб.): 54%=63%*0.85 от ФОТ	9	5083,29 2563,58	461,14 136,49	2058,57	45750	23072	4150 1228	18528	7,6245	68,62
40	<b>ФССЦ-01.7.04.08-0091</b> Приказ Минстроя России от 30.12.2016 №1039/пр	Скобяные изделия для оконных блоков со спаренными и одинарными переплетами для жилых зданий одностворных высотой до: 1,5 м (компл.) (п.8.7.1 При ремонтно-строительных работах и работах по реконструкции объектов капитального строительства (аналогичных технологическим процессам в новом строительстве, в том числе по возведению новых конструктивных элементов) ОЗП=1,15; ЭМ=1,25 к расх.; ЗПМ=1,25; ТЗ=1,15; ТЗМ=1,25)	9	87,37		87,37	786			786		
41	<b>ФССЦ-11.2.07.02-0023</b> Приказ Минстроя России от 30.12.2016 №1039/пр	Окна неоткрывающиеся (глухие) одинарной конструкции: СГО 6-12, площадь 0,65 м2 (м2) (п.8.7.1 При ремонтно-строительных работах и работах по реконструкции объектов капитального строительства (аналогичных технологическим процессам в новом строительстве, в том числе по возведению новых конструктивных элементов) ОЗП=1,15; ЭМ=1,25 к расх.; ЗПМ=1,25; ТЗ=1,15; ТЗМ=1,25)	9	1558,01		1558,01	14022			14022		
42	<b>ФЕР09-03-029-01</b> Приказ Минстроя России от 30.12.2016 №1039/пр	Монтаж лестниц прямолинейных и криволинейных, пожарных с ограждением (т) ИНДЕКС К ПОЗИЦИИ: ФЕР09-03-029-01 1 квартал 2018 г. ОЗП=39,42; ЭМ=13,8; ЗПМ=39,42; МАТ=8,81 НР (831 руб.): 86%=95%*0.9 от ФОТ СП (696 руб.): 72%=85%*0.85 от ФОТ	0,064	22209,24 11994,72	9434,92 3093,68	779,6	1421	768	604 198	49	32,37	2,07



## Гранд-Смета (вер.8.1)

1	2	3	4	5	6	7	8	9	10	11	12	13
43	прайс лист	Лестница кровельная Л-400х1800 (шт)	8	2911,36		2911,36	23291			23291		
2830+2350+2776=7956/1,18=6742,37/3=2247,46												
44	<b>ФЕР09-03-030-01</b> <i>Приказ Министра России от 30.12.2016 №1039/пр</i>	Монтаж площадок с настилом и ограждением из листовой, рифленой, просечной и круглой стали (т) <i>ИНДЕКС К ПОЗИЦИИ: ФЕР09-03-030-01 1 квартал 2018 г. ОЗП=39,42; ЭМ=14,03; ЗПМ=39,42; МАТ=8,81 НР (201 руб.): 86%=95%*0.9 от ФОТ СП (168 руб.): 72%=85%*0.85 от ФОТ</i>	0,014	23772,38 14160,06	8832,73 2606,06	779,6	333	198	124 36	11	39,13	0,55
45	прайс лист	Переходной мостик (шт)	2	2693,27		2693,27	5387			5387		
2660+2200+2500=7360/1,18=6237,29/3=2079,10												
Итого прямые затраты по смете в текущих ценах							2965644	1182627	147404 30763	1635613		3294,45
Накладные расходы							1346921					
Сметная прибыль							687971					
<b>Итого по смете:</b>												
Работы по реконструкции зданий и сооружений (усиление и замена существующих конструкций, разборка и возведение отдельных конструктивных элементов)							158398					192,52
Кровли							3783387					2590,22
Крыши, кровли							41069					52,26
Погрузо-разгрузочные работы							2474					
Перевозка грузов автотранспортом							9859					
Материалы							323452					
Деревянные конструкции							180262					126,8
Строительные металлические конструкции							120809					129,07
Теплоизоляционные работы							68702					78,36
Прочие ремонтно-строительные работы							145299					
Сантехнические работы - внутренние (трубопроводы, водопровод, канализация, отопление, газоснабжение, вентиляция и кондиционирование воздуха)							117284					99,8
Конструкции из кирпича и блоков							45967					22,37
Защита строительных конструкций и оборудования от коррозии							3574					3,05
Итого							5000536					3294,45
Поправочный коэффициент по зонам строительства к СМР (Оха) 5 000 536 * 1,166							5830625					
Справочно, в текущих ценах:												
Материалы							1635613					
Машины и механизмы							147404					
ФОТ							1213390					
Накладные расходы							1346921					
Сметная прибыль							687971					
<b>ВСЕГО по смете</b>							<b>5830625</b>					<b>3294,45</b>

Заказчик \_\_\_\_\_

(наименование организации)

"Утвержден" « » \_\_\_\_\_ 2018 г.

Сводный сметный расчет в сумме **7429,068** тыс. руб.

В том числе возвратных сумм тыс. руб.

« » \_\_\_\_\_ 2018 г.

**СВОДНЫЙ СМЕТНЫЙ РАСЧЕТ СТОИМОСТИ КАПИТАЛЬНОГО РЕМОНТА**

Капитальный ремонт кровли многоквартирного жилого дома по адресу: г. Оха, ул. Карла Марса д. 34б

(наименование стройки)

№ пп	Номера сметных расчетов и смет	Наименование глав, объектов, работ и затрат	Сметная стоимость, тыс. руб.				Общая сметная стоимость, тыс. руб.
			строительных работ	монтажных работ	оборудования, мебели, инвентаря	прочих	
1	2	3	4	5	6	7	8
<b>Глава 2. Основные объекты</b>							
1	ЛС	Капитальный ремонт кровли многоквартирного жилого дома по адресу: г. Оха, ул. Карла Марса д. 34б	5830,625				5830,625
<b>Итого по Главе 2. "Основные объекты"</b>			<b>5830,625</b>				<b>5830,625</b>
<b>Глава 5. Благоустройство и озеленение территории</b>							
<b>Итого по Главам 1-5</b>			<b>5830,625</b>				<b>5830,625</b>
<b>Глава 7. Прочие работы и затраты</b>							
2	ООО "Альтаир"	Утилизация строительного мусора				13,777	13,777
<b>Итого по Главе 7. "Прочие работы и затраты"</b>						<b>13,777</b>	<b>13,777</b>
<b>Итого по Главам 1-7</b>			<b>5830,625</b>			<b>13,777</b>	<b>5844,402</b>
		индекс-дефлятор на 4 квартал 2018 г. СР=3,9%	227,394				227,394
<b>Всего</b>			<b>6058,019</b>			<b>13,777</b>	<b>6071,796</b>
<b>Непредвиденные затраты</b>							
3	МДС 81-35.2004 п.4.96	Непредвиденные затраты для объектов социальной сферы - 2%	121,16			0,276	121,436
<b>Итого "Непредвиденные затраты"</b>			<b>121,16</b>			<b>0,276</b>	<b>121,436</b>
<b>Итого с учетом "Непредвиденные затраты"</b>			<b>6179,179</b>			<b>14,053</b>	<b>6193,232</b>
<b>Налоги и обязательные платежи</b>							
4		НДС - 20%	1235,836				1235,836
<b>Итого "Налоги и обязательные платежи"</b>			<b>1235,836</b>				<b>1235,836</b>

## Гранд-СМЕТА

1	2	3	4	5	6	7	8
		<b>Итого по сводному расчету</b>	<b>7415,015</b>			<b>14,053</b>	<b>7429,068</b>

# **ООО «ПСК «Перспектива»**

Капитальный ремонт кровли многоквартирного жилого дома по адресу:  
г. Оха, ул. Карла-Маркса 34б

## **РАБОЧАЯ ДОКУМЕНТАЦИЯ**

**122-Р-2016-ПЗ**

2016 г.

# ООО «ПСК «Перспектива»

Капитальный ремонт кровли многоквартирного жилого дома по адресу:  
г. Оха, ул. Карла-Маркса 34б

## РАБОЧАЯ ДОКУМЕНТАЦИЯ

### Раздел 1. «Пояснительная записка»

122-Р-2016-ПЗ

Генеральный директор:



Голованов А.С.

Главный инженер проекта:



Секерин Д.С.

2016 г.

**Ведомость ссылочных и прилагаемых документов**

Обозначение	Наименование	Примечание
	Ссылочные документы	
СП 17.13330.2011	Кровли	
ТСН КР-97 МО ТСН 31-308-97	«Кровли. Технические требования и правила приемки»	
СП 31-101-97	Проектирование и строительство кровель (Свод правил к ТСН КР-97МО)	
СП 20.13330.2011	«Нагрузки и воздействия»	
СП 30.13330.2011	«СНиП 2.04.01 Внутренний водопровод и канализация зданий»	
СП 50.13330.2011	«СНиП 23-02 Тепловая защита зданий»	
СП 54.13330.2011	«СНиП 31-01 Здания жилые многоквартирные»	

Формат А4 Инв. №				
СОГЛАСОВАНО				

Взам. инв.№

Подпись и дата

Инв.№ подл.

						2016 г.	122-Р-2016-ПЗ		
						Капитальный ремонт и реконструкция жилищного фонда			
Изм.	Кол.уч.	Лист	Недок.	Подпись	Дата	Капитальный ремонт кровли многоквартирного жилого дома по адресу: г. Оха, ул. Карла-Маркса 34Б	Стадия	Лист	Листов
	ГИП					Пояснительная записка	Р	1	
	Нач.отд.						ООО «ПСК «Перспектива»		
	Разраб.	Сежерин							
	Нач.гр.								

## Нормативные ссылки.

При разработке данной документации использованы ссылки на следующие нормативные документы\*:

СП 17.13330.2011 Кровли

ТСН КР-97 МО          ТСН 31-308-97 «Кровли. Технические требования и правила приемки»

СП 31-101-97 Проектирование и строительство кровель (Свод правил к ТСН КР-97 МО)

СП 20.13330.2011 «Нагрузки и воздействия»

СП 30.13330.2011 «СНиП 2.04.01 Внутренний водопровод и канализация зданий»

СП 32.13330.2011 «СНиП 2.04.03 Канализация. Наружные сети и сооружения»

СП 50.13330.2011 «СНиП 23-02 Тепловая защита зданий»

СП 54.13330.2011 «СНиП 31-01 Здания жилые многоквартирные»

СП 56.13330.2011 «СНиП 31-03 Производственные здания»

СП 64.13330.2011 «СНиП II-25-80 Деревянные конструкции»

При разработке данной документации использована следующая справочная литература:

Альбом технических решений «Кровельная система. Металл профиль» 2013г.

Инструкция по монтажу «Кровельная система. Металл профиль» 2015г.

## Общие сведения

Настоящая рабочая документация «Капитальный ремонт кровли многоквартирного жилого дома по адресу: г. Оха, ул. Карла-Маркса 34б» была разработана на основании технического задания заказчика проекта.

Проектные решения, представленные в рабочей документации, согласованы с заказчиком; соответствуют требованиям строительных, технологических, экологических, противопожарных и других норм и правил, действующих на территории РФ, и обеспечивают взрыво- и пожаробезопасность, охрану труда при осуществлении капитального ремонта данного объекта.

## Термины и определения.

Кровля - это элемент крыши, предохраняющий здание от проникновения атмосферных осадков.

Крыша - верхняя ограждающая конструкция здания, предназначенная для защиты помещений от внешних климатических факторов и воздействий. В общем случае крыша включает в себя следующие слои: несущие конструкции, пароизоляцию, теплоизоляцию,

Формат А4 Инв. №

СОГЛАСОВАНО

Взам. инв.№

Подпись и дата

Инв.№ подл.

									Лист
Изм	Лист	№ докум.	Подп.	Дата	122-Р-2016-ПЗ				

Формат А4

Формат А4 Инв. №

Основание под кровлю - поверхность теплоизоляции, несущих плит или стяжек, по которой укладывают слои водоизоляционного ковра.

Уклон крыши - отношение падения участка крыши к его длине, выраженное относительной величиной в процентах (%) либо в градусах (°); угол между линией наибольшего ската крыши и ее проекцией на горизонтальную плоскость.

Слуховое окно — окно в кровле здания, предназначено для естественного освещения и проветривания чердачных помещений, иногда — для выхода на крышу.

### Сведения о географических и климатических условиях района строительства

Объект капитального ремонта расположен на территории Сахалинской области, г.Оха.

В соответствии с СП 131.13330.2012 «Строительная климатология» и СП 20.13330.2011 «Нагрузки и воздействия», район строительства имеет следующие условия:

- климатический район – II;
- снеговой район – V (нормативное значение снеговой нагрузки – 3,2 кПа);
- ветровой район – VI (нормативное значение ветровой нагрузки – 0,73 кПа);
- гололедный район – IV (нормативное значение линейной гололедной нагрузки – 15 мм;
- температура воздуха наиболее холодной пятидневки обеспеченностью 0,98 – минус 32 °C.

Сейсмичность района – 9 баллов.

### Общие положения.

Металлочерепица - современный, прочный, долговечный, легкий, технологичный и эстетичный кровельный материал, изготавливаемый методом штамповки из листов оцинкованной стали. Листы имеют длину до размера ската крыши - 7 м, ширину 1,2 м при толщине листа 0,5 мм. Зная стандартную полезную ширину листов металлочерепицы, можно подсчитать необходимое их количество. С обеих сторон листы имеют многослойное покрытие цветным пластиком. Жесткость листов металлочерепицы выше, чем жесткость картин кровли из обычных листов оцинкованной стали. При длине скатов более 7,5 м листы рекомендуется разбивать на два куска с нахлестом 200 мм.

Основание кровли из металлочерепицы мало чем отличается от основания под стальную кровлю, однако большая жесткость металлочерепицы позволяет обрешетку выполнять из доски сечением 32х100 мм и укладывать их с шагом 350 мм, в то время как для обычной стальной кровли этот шаг составляет 200-270 мм. Безусловно, сечение обрешетки зависит и от действующих нагрузок (снег, ветер и т.п.), и от шага стропил. Требования по

СОГЛАСОВАНО

Взам. инв.№

Подпись и дата

Инв.№ подл.

										Лист
Изм	Лист	№ докум.	Подп.	Дата						

122-Р-2016-ПЗ



антисептированию, огнезащите древесины и рекомендации по породам древесины те же, что и для кровли из стальных оцинкованных листов.

**Технология и организация выполнения работ.**

Работы по капитальному ремонту кровельного покрытия включают в себя:

Демонтажные работы:

- демонтаж существующего кровельного ограждения;
- демонтаж кровельного листового металла в местах примыкания вентканалов и труб, а так же на карнизных свесах;
- демонтаж волнистых асбестоцементных листов;
- демонтаж старой гидроизоляции;
- демонтаж деревянного настила;

Подготовительные работы:

- складирование материала;
- контрольный обмер скатов;
- организация рабочего места;
- установка согласно проекту монтажных элементов;
- подъем материала на кровлю.

Основные работы:

- частичное восстановление кирпичной кладки опорных столбиков и стен, пришедшей в негодность; обшивка кровельной оцинкованной сталью стенок вентканалов и дымоходов;
- частичное восстановление деревянной стропильной системы, замена пришедших в негодность конструкций на новые;
- окраска фановых труб;
- замена старых слуховых окон на новые;
- устройство слоя гидроизоляции (изоспан D);
- укладка контрреек;
- устройство обрешетки;
- устройство сплошной обрешетки на ендовах, коньках местах установки ограждений;
- устройство нижних примыканий к вентканалам и трубам, выходящим на кровлю;
- укладка листов металлочерепицы;
- устройство верхних примыканий к трубам и вентканалам;
- устройство коньков, ендов;
- обшивка будок слуховых окон оцинкованной кровельной сталью с внешней стороны;
- устройство снегозадержателей;

Формат А4 Инв. №

СОГЛАСОВАНО

Инав.№ подл.	Подпись и дата	Взам. инв.№			

Изм	Лист	№ докум.	Подп.	Дата	122-Р-2016-ПЗ	Лист

- устройство нового кровельного ограждения.

### Подготовительные работы.

#### Складирование материала.

##### 1) *Перевозка.*

Металлочерепица и листы оцинкованной стали должны грузиться на ровное прочное основание кузова. Длина кузова не должна быть меньше длины пачек с профилированными изделиями.

Во время транспортировки необходимо обеспечить защиту продукции от перемещения и механического повреждения. Рекомендуемая скорость транспортного средства - до 80 км/ч. Необходимо избегать резких разгонов и торможений.

##### 2) *Погрузочно-разгрузочные работы.*

Погрузка и выгрузка пачек с профилированными изделиями должна осуществляться при помощи подъемной техники с мягкими стропами, при длинах пачек более 5 метров – с помощью траверс.

При ручной разгрузке необходимо привлечение достаточного количества рабочих (из расчета 1 человек на 1.5-2 м.п. листа), но не менее 2-х человек.

Поднимать и переносить листы необходимо аккуратно в вертикальном положении, не допуская сильных перегибов.

Запрещено бросать листы и тащить их волоком.

##### 3) *Хранение кровельных материалов.*

Условия хранения при воздействии климатических факторов должны соответствовать условиям 3 по ГОСТ 15150 (неотапливаемые помещения без прямого воздействия на профили солнечных лучей и дождя).

Пачки профилей в заводской упаковке необходимо уложить на ровном месте на бруска 50x150 мм с шагом 0.5 м.

При хранении более 1 месяца листы следует распаковать и переложить одинаковыми рейками (штабель до 70 см высотой).

Штабеля пиломатериалов не должны укладываться плотно. Штабель необходимо укладывать на подставки. Для этого используются обычно обрезки брусков большой толщины (не менее 100 мм). Между элементами должны оставаться зазоры для циркуляции воздуха. При этом зазоры должны быть не только в горизонтальном направлении, но и между слоями материала. Для этого обычно используются рейки небольшой толщины, которыми перекадываются слои. Важно следить, чтобы реек было достаточно для того, чтобы доски или бруски не провисли между опорами в ходе длительного хранения.

Формат А4 Инв. №

СОГЛАСОВАНО

Взам. инв. №

Подпись и дата

Инв. № подл.

Изм	Лист	№ докум.	Подп.	Дата
-----	------	----------	-------	------

122-Р-2016-ПЗ

Лист

Формат А4

**Контрольные обмеры**

Во время установки стропил рекомендуется осуществлять контрольный обмер скатов крыши, так как в процессе строительства возможны отклонения от проекта.

Проверить:

- прямоугольность скатов крыши, измерив диагонали скатов (разница диагоналей не более 20 мм);
- плоскостность скатов крыши (уровень, шнур), максимальное отклонение на 5 м ± 5 мм.

**Подъем листов металлочерепицы на кровлю.**

Поднимать листы на кровлю рекомендуется специальной механизированной техникой с использованием траверс и мягких строп. Возможно поднимать листы на кровлю с помощью лаг, которые устанавливаются от края крыши до земли.

При подъеме листов на высокую кровлю в верхнем торце профиля (в месте, которое впоследствии будет закрыто коньком) пробиваются два отверстия, а затем с помощью крюков и текстильных ленточных строп осуществляется подъем. Подъем должен осуществляться по одному листу.

Не следует поднимать листы на кровлю в ветреную погоду, т.к. в этом случае велика вероятность повреждения профилированных листов.

**Основные работы.****Частичное восстановление кирпичной кладки опорных столбиков и стен.****1) Ремонт трещин.**

Если ширина трещины не превышает 5 мм, для ее заделки можно использовать цементный раствор. Предварительно ее следует очистить от мусора и смочить изнутри. Для очистки можно пользоваться щетками, ручными шлифовальными машинками, сжатым воздухом. Чтобы обеспечить лучшее сцепление раствора с кирпичами, края щели рекомендуется сбить с помощью молотка.

Если трещины в кладке кирпича имеют средние размеры, когда их ширина составляет 5-10 мм, их заделка производится таким же образом, но с добавлением мелкого песка.

Трещины шириной более 10 мм устраняются одним из следующих способов:

- Поврежденный участок кладки разбирается, начиная с верхнего ряда, и заменяется на новую. Материал в ней укладывается способом «кирпичный замок». В состав кладки рекомендуется включать куски арматуры или металлические полосы, которые перекрывали бы щель.

- Если возможность разборки кладки отсутствует, то технология ремонта позволяет использовать цементный раствор, дополняемый металлическими анкерами. Этот металлический крепеж должен устанавливаться в нескольких местах вдоль трещины и

СОГЛАСОВАНО							
Подпись и дата							
Инв. № подл.							
Взам. инв. №							

					122-P-2016-ПЗ	Лист
Изм	Лист	№ докум.	Подп.	Дата		



подготовленный для замены и замоченный кирпич также наносят раствор с боков и сверху. После этого кирпич вставляется в подготовленное для него пространство. Пустоты, оставшиеся в швах, заполняются дополнительным количеством раствора.

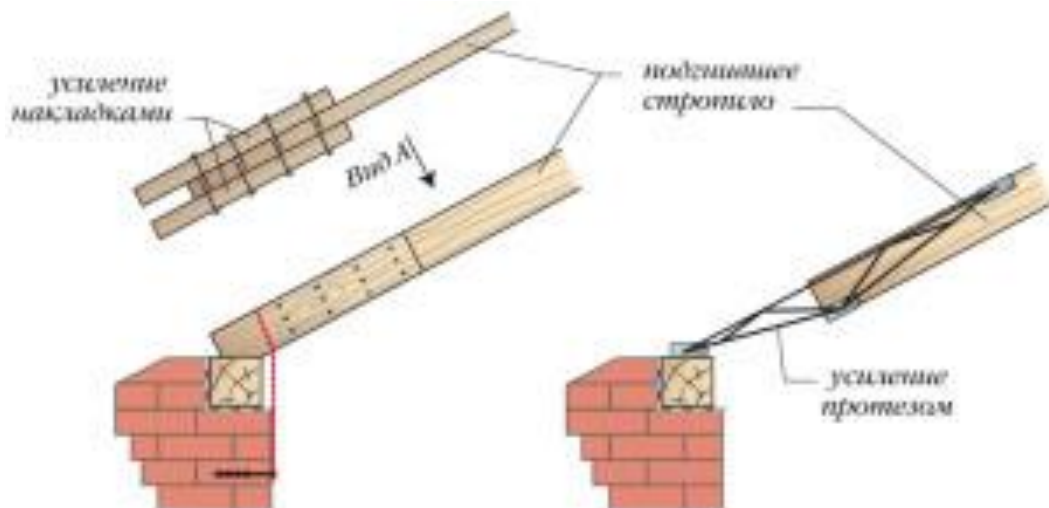
**Частичное восстановление деревянной стропильной системы, замена пришедших в негодность конструкций на новые.**

Потребность в ремонте стропильной конструкции может возникнуть по следующим причинам:

- появление трещин на участках концентрации напряжений;
- появление в стропилах продольных трещин в результате усушки древесины;
- гниение деревянных элементов в результате плохого проветривания или некачественного антисептирования. Надо сказать, что по этим причинам чаще всего в негодность приходит мауэрлат, а также участки стропильных ног, которые к нему примыкают.

Для их усиления обычно используют металлические пластины, а также металлические уголки и другие некоторые детали.

- При незначительном повреждении деревянных элементов конструкции гнилью обычно выполняется их наращивание или протезирование.



- Если стык нижнего пояса обладает недостаточной несущей способностью, монтируют дополнительные накладки и стяжки между узлами ферм.

- В случае потери устойчивости верхнего пояса увеличивают сечение элементов дополнительными досками.

Все деревянные элементы кровли обработать антисептиками и огнезащитными составами по приложенным к ним инструкциям.

**Окраска фановых труб.**

СОГЛАСОВАНО				
Инва. № подл.	Взам. инв. №			
	Подпись и дата			

									Лист
Изм	Лист	№ докум.	Подп.	Дата	122-Р-2016-ПЗ				

Трубы, выходящие на кровлю обработать двумя слоями эмали ПФ-115 (ГОСТ 6465-76) по грунтовке ГФ-021 (ГОСТ 25129-82). Перед окрашиванием трубы очистить от ржавчины и старой краски.

**Монтаж гидроизоляции.**

В варианте холодной кровли применяют гидроизоляционную пленку изоспан D. Мембраны и пленки укладывают логотипом наружу. Переворачивание не допускается, так как при этом материал теряет свои свойства.

Мембраны укладывают с небольшим провисом (около 20 мм) для стока конденсата.

Рулоны гидроизоляции раскатывают по стропилам, начиная от карниза к коньку, с нахлестом в 150 мм и фиксируют спадающими деревянными брусками (контробрешеткой). Стык рулонов должен приходиться на стропила.

**Обрешетка под кровельное покрытие**

Обрешетку всегда монтируют сверху на гидроизоляционный материал. Обрешетку выполняют из обработанных антисептиком и огнезащитным составом брусков сечением 50x40 мм.

Для монтажа металлочерепицы:

- вдоль карнизного свеса сначала прибивают одну на другую две доски 32x100 мм, гидроизоляцию выводят поверх этих досок.
- далее к стропилам поверх гидроизоляции от конька к карнизу прибивают спадающие бруски контробрешетки 40x50 мм;
- поверх контробрешетки с заданным шагом (см. рисунки) горизонтально крепят доски обрешетки 32x100 мм.

По сторонам коньковой планки прибивают по две дополнительные доски

Кровельное ограждение должно быть установлено выше карнизного свеса, примерно на уровне несущей стены. В местах установки кровельного ограждения обязательна сплошная обрешетка, которая устраивается путем добавления досок между рядовой обрешеткой.

**Укладка листов металлочерепицы.**

При длине листов металлочерепицы, равной длине ската:

- первый лист металлочерепицы выравнивают по карнизу и торцу крыши и закрепляют одним саморезом у конька. При этом вынос листа относительно карниза составляет около 50 мм;
- если монтаж кровли ведется справа налево, то второй лист укладывают внахлест на первый. Если слева направо, то край второго листа подкладывают под край первого;
- третий лист монтируют аналогично второму. Скрепленные между собой три листа

СОГЛАСОВАНО			

Инв.№ подл.	
Подпись и дата	
Взам. инв.№	

						122-Р-2016-ПЗ	Лист
Изм	Лист	№ докум.	Подп.	Дата			

Формат А4 Инв. №

выравнивают параллельно карнизу крыши;

- листы соединяют саморезами в верхнюю часть бокового нахлеста так, чтобы они не были прикручены к обрешетке и могли вместе поворачиваться относительно самореза, удерживающего первый лист у конька крыши;

При длине листов металлочерепицы меньше длины ската осуществляется их стыковка по длине:

- листы соединяют и выравнивают по торцу крыши.

Крепление листов металлочерепицы осуществляется саморезами 4.8x28 (4.8x35) с ЭПДМ-прокладкой и цветной головкой. Количество саморезов 6-8 шт. на кв.м.

Низ листа металлочерепицы прикрепляют саморезами в прогиб волны в местах прилегания к обрешетке через волну. Следующие ряды саморезов вкручивают в шахматном порядке через одну волну.

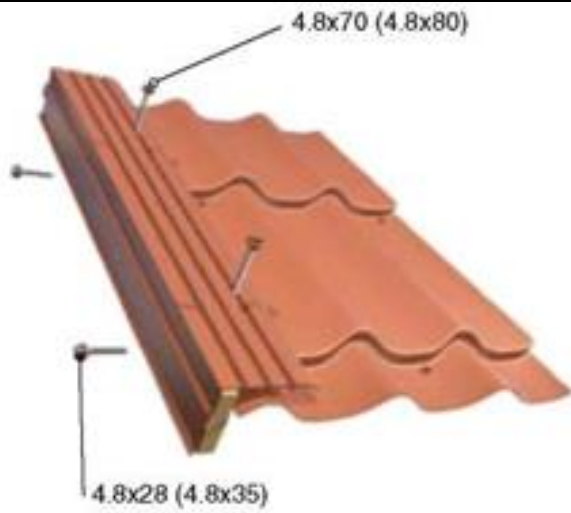


На торцы крыши устанавливают планки торцевые. Их закрепляют через 500-600 мм сбоку саморезами 4.8x28 (4.8x35) и сверху саморезами 4.8x70 (4.8x80). Нахлест между планками 50 мм, при необходимости планки подрезают.

СОГЛАСОВАНО


Инв. № подл.	Подпись и дата	Взам. инв. №		

Изм	Лист	№ докум.	Подп.	Дата	122-Р-2016-П3	Лист



Монтаж плоской планки конька начинают с крепления саморезами или заклепками к ее торцу простой заглушки.

Под конек укладывают фигурный уплотнитель с предварительно освобожденными вентиляционными отверстиями или уплотнитель универсальный х2000 (воздухопроницаемый), на который монтируют планку конька плоского или круглого, закрепляемую коньковыми саморезами 4.8x70 (4.8x80) через одну волну металлочерепицы. Между планками конька делают нахлест 100 мм.

Места ендов и примыканий традиционно самые слабозащищенные места устройства крыши. К их устройству надо подходить особенно внимательно!

В месте внутреннего стыка скатов к сплошной обрешетке крепят саморезами планку ендовы нижнюю.

При стыковке планок делают нахлест около 100-150 мм (в зависимости от угла наклона крыши) с герметизацией стыка. Затем, предварительно разметив и подрезав, укладывают листы металлочерепицы. Сверху на стык листов монтируют декоративный элемент – планку ендовы верхнюю.

#### Важно знать

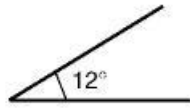
СОГЛАСОВАНО


Инв.№ подл.	Подпись и дата	Взам. инв.№	

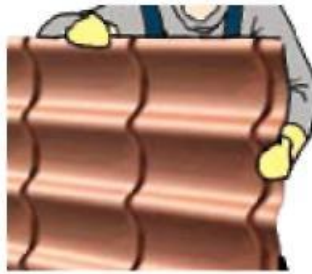
									Лист
Изм	Лист	№ докум.	Подп.	Дата	122-Р-2016-ПЗ				



СОГЛАСОВАНО				
Взам. инв. №				
Подпись и дата				
Инв. № подл.				



Металлочерепицу и профнастил рекомендуется укладывать на кровлю с уклоном не менее 12°.



Кромки листов острые, поэтому при работе нужно всегда использовать перчатки.



Не допускается эксплуатация изделий с защитной пленкой после монтажа. Пленка снимается в процессе монтажа во избежание ее «прикипания» к полимерному покрытию.



Перемещение по листам во время монтажа должно происходить аккуратно, в мягкой обуви, наступая в прогиб волны в местах расположения обрешетки.



Стружки, образовавшиеся при вкручивании саморезов, необходимо аккуратно смести с поверхности изделия щеткой, иначе они заржавеют и испортят покрытие.



Загрязненные участки покрытия очистить мягкой щеткой, промыть слабым мыльным раствором.



Места срезов, сколов и повреждений защитного слоя, во избежание возникновения коррозии, необходимо обработать ремонтной эмалью для полимерных покрытий AkzoNobel или MOTIP (см. инструкцию на обратной стороне баллончика).



Во время работ необходимо соблюдать действующие правила техники безопасности и охраны труда.



Категорически запрещено использовать углошлифовальную машину с абразивным кругом («болгарку»), т.к. выжигается не только полимерное покрытие, но и цинк, в результате чего начинается бурный процесс коррозии.

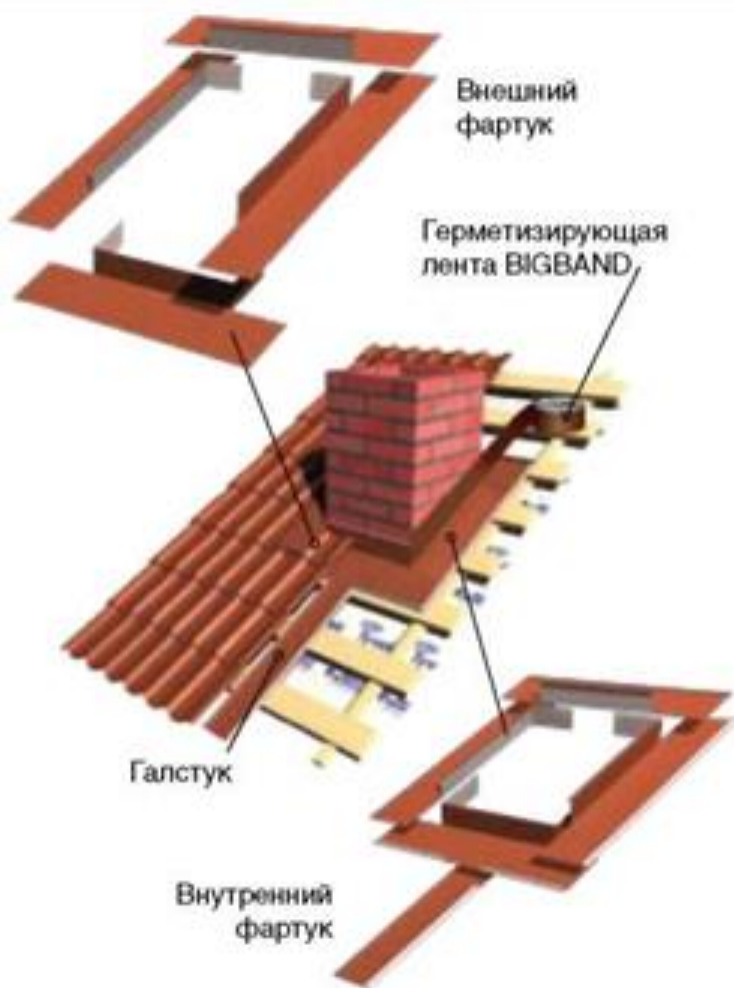
**Примыкания к вентканалам и дымоходам.**

Для герметичного примыкания кровли к вентканалам на скате крыши организуют внутренний фартук из планок примыкания нижних. Планку прикладывают к стенкам вентканала и отмечают верхнюю кромку планки на стенке. Затем по намеченной линии пробивают штробу. После штробления пыль убирают, а штробу промывают водой. Установку внутреннего фартука начинают с нижней стенки вентканала.

Планку примыкания нижнюю подрезают по месту, устанавливают и закрепляют саморезами. Таким же образом фартук монтируют по остальным стенкам, не забывая делать

Изм	Лист	№ докум.	Подп.	Дата	122-Р-2016-ПЗ	Лист
-----	------	----------	-------	------	---------------	------

нахлесты около 150 мм, чтобы исключить возможность протечек. Вставленный в штробу край планки герметизируют с помощью герметизирующей ленты. Затем под нижний элемент внутреннего фартука заводят плоский лист с отбортовками - галстук, предназначенный для стока воды. Галстук направляют либо в ендову, либо вниз до карниза крыши. Затем монтируются листы кровельного покрытия. После чего монтируют планки примыкания верхние, которые крепят непосредственно к стене, не заводя в штробу.



СОГЛАСОВАНО

Для установки трубы необходимо:

- наметить место установки проходного элемента, просверлить отверстие в металлочерепице для определения места установки уплотнителя гидроизоляции;
- снаружи на верхней части волны металлочерепицы очертить и вырезать отверстие по шаблону проходного элемента;
- нанести герметик на уплотнитель гидроизоляции, установить его на гидроизоляцию и прикрепить саморезами к обрешетке;
- установить и закрепить проходной элемент к металлочерепице саморезами, предварительно нанеся герметик.

Инв. № подл.	Подпись и дата	Взам. инв. №		

Изм	Лист	№ докум.	Подп.	Дата	122-Р-2016-ПЗ	Лист
-----	------	----------	-------	------	---------------	------

**Монтаж снегозадержателей.**

Снегозадержатели необходимо устанавливать выше карнизного свеса, над несущей стеной на существующую обрешетку.

Максимальная длина ската от конька до снегозадержателя в зависимости от снегового района устанавливается по СНиП 2.01.07-85\* «Нагрузки и воздействия».

Снегозадержатель трубчатый устанавливают по периметру кровли выше карнизного свеса, чтобы снеговая нагрузка распределялась выше карниза, а также над мансардными окнами и на каждом уровне многоярусных кровель. Расстояние между опорами снегозадержателя определяется типом профиля. При большой длине ската устанавливают дополнительный ряд снегозадержателей. В комплект снегозадержателя входит подробная инструкция по монтажу.



В комплект снегозадержателя входит подробная инструкция по монтажу.

**Монтаж ограждения кровельного.**

Кровельное ограждение должно быть установлено на кровле выше карнизного свеса. Опору ограждения закрепить к сплошной обрешетке в низ волны профиля через резиновую прокладку и кровельное покрытие. Расстояние между опорами ограждения определяется типом профиля. Соседние секции ограждений могут соединяться между собой.

В комплект ограждения кровельного входит подробная инструкция по монтажу.

**Обшивка будок слуховых окон оцинкованной кровельной сталью с внешней стороны.**

Обшивку стенок слухового окна выполняют оцинкованной кровельной сталью. Боковые стенки слуховых окон покрывают листами, соединенными между собой одинарными лежачими фальцами.

СОГЛАСОВАНО

Взам. инв.№

Подпись и дата

Инв.№ подл.

Изм	Лист	№ докум.	Подп.	Дата
-----	------	----------	-------	------

122-Р-2016-П3

Лист

**Материально-технические ресурсы. Перечень машин, механизмов и оборудования**

Код	Наименование машин, механизмов и оборудования	Тип, марка, ГОСТ	Назначение	Количество на звено
1	2	3	4	6
1	Электроножницы	С-424	Обрезка листов	1 шт.
2	Ручные ножницы	ГОСТ 12.2.118-88	Подрезка углов листа	1 шт.
3	Электропила ручная		Обрезка листов	1 шт.
4	Ножовка по металлу		Обрезка листов	1 шт.
5	Киянка по металлу		Правка листов	4 шт.
6	Аэрозольный баллон с краской		Окраска опиленных и поврежденных поверхностей	1 шт.
7	Электродрель с насадкой (гнездами) для винтов		Установка винтов самонарезающих	1 шт.
8	Молоток стальной (ручник)	ГОСТ 11042-90	Забивка гвоздей	4 шт.
9	Рулетка металлическая	РС-20, ГОСТ 7502-98	Замеры	1 шт.
10	Рейка складная универсальная, длина 3м		Проверка уклонов, ровности основания	1 шт.
11	Уровень		Проверка горизонтальности	1 шт.
12	Кисть маховая	ГОСТ 10597-87	Сметание металлической пыли	2 шт.
13	Щетка волосяная		Уборка мусора и опилок	2 шт.
14	Каска для предохранения головы от ударов	ГОСТ 12.4.087-84	Защита от ударов	4 шт.
15	Пояс предохранительный	ГОСТ Р 50849-96	Защита от падения	4 шт.
16	Очки защитные	ГОСТ Р 12.4.013-97	Защита глаз	4 шт.
17	Рукавицы		Защита рук	4 пары
18	Трап монтажный		Передвижение по кровле	2 шт.
19	Веревка монтажная		Привязка рабочих к конструкциям	4 шт.
20	Гвозди			По проекту

СОГЛАСОВАНО

Взам. инв. №

Подпись и дата

Инв. № подл.

Формат А4 Инв. №

Изм	Лист	№ докум.	Подп.	Дата	122-Р-2016-ПЗ	Лист
-----	------	----------	-------	------	---------------	------

## Требования к качеству и приемке работ

В процессе подготовки и выполнения кровельных работ проверяют: качество листов металлочерепицы;

- отсутствие царапин, деформаций, изгибов, надломов, размеры по длине;
- качество выполнения обрешетки - сечение обрешетин, расстояние между обрешетинами и соответствие проектному решению;
- наличие прокладочного гидроизоляционного материала;
- наличие торцевых, коньковых, карнизных планок;
- готовность всех конструктивных элементов для выполнения кровельных работ;
- правильность выполнения всех примыканий к выступающим конструкциям;
- правильность выполнения вентиляционного канала;
- правильность выполнения конька, ендовы, карнизов;
- правильность установки и закрепления лестницы, переходных мостиков, лестницы на крыше, правильность устройства системы водоотвода.

Приемка работ должна сопровождаться тщательным осмотром ее поверхности и особенно в ендовах, на карнизных участках, в местах устройства конька, всей водоотводящей системы.

Выполненная кровля из металлочерепицы должна удовлетворять следующим требованиям:

Все листы металлочерепицы, в том числе коньковые элементы должны быть плотно прикреплены к обрешетке, без перекосов, с соблюдением нахлесток, с соблюдением размера выноса обрешетки. На поверхности листов металлочерепицы не должно быть повреждений, изломов, вмятин, царапин.

Обнаруженные при осмотре готовой кровли производственные дефекты должны быть исправлены до сдачи дома в эксплуатацию.

Приемка готовой кровли должна быть оформлена актом с оценкой качества работ.

Приемка выполненных работ подлежит освидетельствованию актами скрытых работ, в том числе выполненной пароизоляции, теплоизоляции, гидроизоляционного слоя (если эти элементы конструкции имеются), устройство антенн, растяжек, стоек, мансардных окон.

Требования к качеству кровель и предметы контроля приведены в таблице 3.

Формат А4 Инв. №

СОГЛАСОВАНО					
	Изм	Лист	№ докум.	Подп.	Дата
Инв.№ подл.	Подпись и дата	Взам. инв.№			

122-Р-2016-ПЗ

Лист

Таблица 3

## Контролируемые параметры

Код	Наименование процессов и конструкций, подлежащих контролю	Технические характеристики и оценки качества	Предмет контроля	Способ контроля и инструмент	Время проведения контроля	Ответственный за контроль
1	2	3	4	5	6	7
1	Обрешетка	Соответствие проекту	Сечение и ровность поверхности; антисептирование	Измерительный, рейка КОНДОР-ЗМ; визуально	В процессе работы	Строительный мастер
2	Укладка торцевой планки	То же	Линейность, качество крепления	Визуально по шнуру	То же	То же
3	Укладка коньковой планки	То же	Линейность, качество крепления	То же	То же	То же
4	Укладка карнизной планки	Соответствие проекту	Линейность, качество крепления	Визуально по шнуру	В процессе работы	Строительный мастер
5	Монтаж кровельных листов	То же	Плотность (отсутствие зазоров)	Визуально	То же	То же
6	Соблюдение нахлестов по ширине, по длине	То же	Прилегание листов друг к другу	Измерительный, рулетка	То же	То же
7	Ендова	То же	Наличие подкладочного листа	Визуально	То же	То же

СОГЛАСОВАНО

Взам. инв. №

Подпись и дата

Инв. № подл.

Формат А4 Инв. №

Изм	Лист	№ докум.	Подп.	Дата
-----	------	----------	-------	------

122-Р-2016-ПЗ

Лист

Формат А4

## Техника безопасности и охрана труда, экологическая и пожарная безопасность

Все кровельные работы следует выполнять в соответствии с требованиями утвержденного проекта производства работ, с которым он должен быть ознакомлен, проект производства работ должен находиться на строительной площадке.

Запрещается производить кровельные работы во время гололеда, тумана, исключяющего видимость в пределах фронта работ, грозы и ветра скоростью 15 м/с и более.

При выполнении работ на влажных кровлях, а также при работе на крыше с уклоном более 20 независимо от уклона кровельщик должен пользоваться:

предохранительными поясами и страховочными канатами толщиной не менее 15 мм; места закрепления карабина должны быть указаны мастером или прорабом; канаты для закрепления поясов не должны тереться на острых гранях строительных конструкций, а в таких местах следует уложить предохранительные подкладки; нескользящей обувью (войлочной, валяной).

Допуск рабочих на крыши осуществляется только после проверки исправности несущего основания.

В связи с возможным падением с крыши инструмента, материалов необходимо устраивать вдоль наружных стен зданий ограждение зоны в соответствии со СНИП 12-03-2001, СНИП 12-04-2002.

Ежедневно по окончании работы крышу следует очищать от остатков материала и мусора, загружая последние в контейнеры или бачки, и опускать их на землю с помощью крана или лебедок. Сбрасывать мусор с крыши не допускается.

Пускатель или рубильник для включения электромеханизмов должен находиться в ящике, запираемом на замок. При уходе с рабочего места все электромеханизмы и электроинструмент должны обесточиваться.

При работе на скатах со значительным уклоном (более 20°) при отсутствии ограждающих парапетов или решеток, необходимо пользоваться предохранительными поясами, привязывая их к устойчивой конструкции здания. При работе на свесах кровли привязывание необходимо независимо от величины уклона крыши.

Элементы и детали кровель из металлочерепицы подавать на рабочие места в заготовленном виде.

Во время перерывов в работе инструмент и материалы должны быть закреплены на крыше или убраны. Все работающие на объекте должны быть обеспечены защитными касками.

При выполнении работ, на которые выдается наряд-допуск, кровельщик должен пройти текущий инструктаж, который регистрируется в наряде-допуске.

После каждого вида инструктажа кровельщик должен пройти проверку знаний,

СОГЛАСОВАНО				
Интв.№ подл.	Подпись и дата	Взам. интв.№		

					122-Р-2016-П3	Лист
Изм	Лист	№ докум.	Подп.	Дата		

усвоенных им при инструктаже, которую осуществляет лицо, проводившее инструктаж.

Кровельщик, не усвоивший инструктаж или показавший при проверке знаний по безопасности труда неудовлетворительные знания, к самостоятельной работе не допускается, он обязан вновь пройти инструктаж и проверку знаний.

На крышах с уклоном от 0° до 30°, оборудованных парапетами или ограждениями, разрешается работать без привязывания. При работе на свесах кровли следует применять переносное предохранительное ограждение.

Формат А4 Инв. №

СОГЛАСОВАНО						
Инв.№ подл.	Подпись и дата	Взам. инв.№				

							Лист
Изм	Лист	№ докум.	Подп.	Дата	122-Р-2016-ПЗ		



**ООО «ПСК «Перспектива»**

Капитальный ремонт кровли многоквартирного жилого дома по  
адресу: г. Оха, ул. Карла Маркса 34б

## **РАБОЧАЯ ДОКУМЕНТАЦИЯ**

**«Проект организации строительства»**

2016 г.

**ООО «ПСК «Перспектива»**

**Капитальный ремонт кровли многоквартирного жилого  
дома по адресу: г. Оха, ул. Карла Маркса 346**

## **РАБОЧАЯ ДОКУМЕНТАЦИЯ**

**«Проект организации строительства»**

122-Р-2016- ПОС

Генеральный директор:



Голованов А.С.

Главный инженер проекта:



Секерин Д.С.

2016 г.

Ведомость ссылочных и прилагаемых документов

Обозначение	Наименование	Примечание
	Ссылочные документы	
СНиП 12-01-2004	Организация строительного производства	
МДС 12-46.2008	Методические рекомендации по разработке и оформлению проекта организации строительства, проекта организации работ по сносу (демонтажу), проекта производства работ	
ТР 161-05	Технические рекомендации по проектированию, монтажу и эксплуатации навесных фасадных систем	
ФЗ №123 от 22.07.2008г.	Технический регламент о требованиях пожарной безопасности	
ФЗ №384 от 30.12.2009г.	Технический регламент о требованиях к безопасной эксплуатации зданий и сооружений	

СОГЛАСОВАНО

Формат А4 Инв. №

Взам. инв. №

Подпись и дата

Инв. № подл.

						2016г.	122-Р-2016- ПОС			
						Капитальный ремонт жилищного фонда				
Изм.	Кол.уч.	Лист	Чедок	Подпись	Дата	Капитальный ремонт кровли многоквартирного жилого дома по адресу: г. Оха, ул. Карла Маркса 34б		Стадия	Лист	Листов
								Р	1	
						Проект организации строительства		ООО «ПСК «Перспектива»		

Формат А4

# 1. ОБЩИЕ СВЕДЕНИЯ

Раздел «Проект организации строительства» (ПОС) разработан ООО «ПСК «Перспектива».

## 1.1.Исходные данные

Наименование объекта – «Капитальный ремонт кровли жилого дома по адресу г. Оха, ул. Карла Маркса 34б». Шифр объекта 122-Р-2016.

Район строительства: Сахалинская область, г. Оха.

Сейсмичность района строительства – 9 баллов.

Вид строительства – капитальный ремонт.

Стадийность – рабочая документация.

Генподрядчик - определяется на основе аукциона.

Раздел ПОС разработан на основании следующих исходных данных:

- Технического задания;
- материалов проектной документации, принятых объемно-планировочных и конструктивных решений;
- технический паспорт на жилой дом ул. Карла Маркса № 34б в г. Оха.

При разработке данного раздела также использованы следующие нормативные документы:

- СНиП 12-01-2004 «Организация строительства» ;
- СНиП 1.04.03-85\* «Нормы продолжительности строительства и задела в строительстве предприятий, зданий и сооружений»;
- СНиП 12-03-2001 «Безопасность труда в строительстве. Часть1. Общие требования»;
- СНиП 12-04-2002 «Безопасность труда в строительстве. Строительное производство»;
- СП 12-136-2002 «Безопасность труда в строительстве. Решения по охране труда и промышленной безопасности в проектах организации строительства и проектах производства работ»;
- СНиП 3.03.01-87 «Несущие и ограждающие конструкции»;
- ППБ 05-86 «Правила пожарной безопасности при производстве строительно-монтажных работ».

Принятые данным разделом методы производства работ и их механизация являются проектными предложениями и могут уточняться по согласованию с проектной организацией (соответствующими ведомствами) в процессе капитального ремонта в целях

Формат А4 Инв. №				
СОГЛАСОВАНО				
Инв.№ подл.				
Подпись и дата				
Взам. инв.№				

										Лист
Изм	Лист	№ докум.	Подп.	Дата	122-Р-2016-ПОС					

сокращения сроков капитального ремонта и уменьшения его стоимости.

Рекомендуется разработать проект производства работ.

### 1.2. Целевое назначение проекта

Капитальный ремонт кровли жилого дома расположенного по адресу: г. Оха, ул. Карла Маркса 346.

### 1.3. Характеристика района по месту расположения объекта и условий строительства.

Объект капитального ремонта расположен на территории Сахалинской области, г. Оха.

В соответствии с СП 131.13330.2012 «Строительная климатология» и СП 20.13330.2011 «Нагрузки и воздействия», район строительства имеет следующие условия:

- климатический район – IIГ;
- снеговой район – V (нормативное значение снеговой нагрузки – 3,2 кПа);
- ветровой район – VI (нормативное значение ветровой нагрузки – 0,73 кПа);
- гололедный район – IV (нормативное значение линейной гололедной нагрузки – 15 мм;
- температура воздуха наиболее холодной пятидневки обеспеченностью 0,98 – минус 32 °С.

Сейсмичность района – 9 баллов.

Характеристика существующего объекта:

Здание представляет собой жилой пятиэтажный дом с размерами в плане 71,80\*11,90 м.

Фундамент - сборный. Ограждающие конструкции надземных этажей - стены крупнопанельные. Внутренние перегородки жилого дома - панельные. Перекрытия - железобетонные. Кровля – скатная из волнистых асбестоцементных листов, с наружным неорганизованным водостоком.

За относительную отметку 0,000 принята отметка уровня чистого пола первого этажа.

### 1.4. Оценка развитости транспортной инфраструктуры

Транспортная связь жилого дома предусмотрена по существующим автодорогам г. Оха.

В близости от дома проходит автомобильная дорога. Существующая автодорога функционирует круглогодично и будет использована в процессе подъезда.

- пиломатериал будет доставляться на строительную площадку с местных заводов. Кровельный материал и комплектующие доставлять от местных поставщиков, при отсутствии необходимых материалов, осуществлять доставку с ближайших заводов изготовителей. Подъем материалов и оборудования осуществлять автокранами.

СОГЛАСОВАНО				
	Взам. инв.№			
	Подпись и дата			
Инв.№ подл.				

									Лист
Изм	Лист	№ докум.	Подп.	Дата	122-Р-2016-ПОС				

Строительно-монтажные работы выполнять с соблюдением -СНиП 12-03-2001  
«Безопасность труда в строительстве. Часть1. Общие требования»; СНиП 12-04-2002  
«Безопасность труда в строительстве. Строительное производство».

Опасные зоны (места складирования, зоны работы автокрана и др.) обозначить  
знаками безопасности по ГОСТ 12.4.026-76\*.

Обеспечить содержание участков, прилегающих к строительной площадке, в  
соответствие с правилами санитарного содержания и благоустройства.

#### **1.5. Сведения о возможности использования местной рабочей силы**

На период строительства не предвидится проблем с трудовыми ресурсами. Эта задача  
решается подрядной организацией с привлечением собственного персонала и местного  
населения.

#### **1.6. Перечень мероприятий по привлечению квалифицированных специалистов, в т.ч. для выполнения работ вахтовым методом**

Подрядная строительная организация должна быть обеспечена необходимыми  
квалификационными кадрами. Необходимость выполнения строительных работ с  
использованием вахтового метода отсутствует.

#### **1.7. Характеристика земельного участка расположения объекта, обоснование необходимости использования территории вне выделенного земельного участка**

Все коммуникации расположены вблизи площадки строительства. В районе  
расположения объекта рельеф местности спокойный. Площадка свободна от  
растительности и почв.

#### **1.8. Особенности проведения работ в местах расположения подземных коммуникаций, линий электропередач**

В связи со стесненными условиями строительства работа со строительными  
конструкциями, изделиями и материалами преимущественно осуществляется «с колес».  
Закрытые неотапливаемые складские помещения размещаются на производственной базе  
Подрядчика.

Существующие подземные коммуникации представлены подземными и надземными  
(электроосвещение) линиями электропередач, трубопроводами водоснабжения и  
канализации.

В соответствии с действующими правилами охраны подземных коммуникаций  
исполнитель работ должен заблаговременно вызвать на место работ представителей  
организации, эксплуатирующих действующие подземные коммуникации и сооружения, а  
при их отсутствии - представителей организаций согласовавших проектную  
документацию.

- при установке строительных машин и применении транспортных средств с

СОГЛАСОВАНО				

Взам. инв.№

Подпись и дата

Инв.№ подл.

Изм	Лист	№ докум.	Подп.	Дата

122-Р-2016-ПОС

Лист

поднимаемым кузовом в охранной зоне воздушной линии электропередачи необходимо снять напряжение с воздушной линии электропередачи.

При обоснованной невозможности снятия напряжения с воздушной линии электропередачи работу строительных машин в охранной зоне линии электропередачи разрешается производить при условии выполнения следующих требований:

а) расстояние от подъемной или выдвигной части строительной машины в любом ее положении до находящейся под напряжением воздушной линии электропередачи должно быть не менее указанного в таблице 1.

Таблица 1

Напряжение воздушной линии электропередачи, кВ	Расстояние, м	
	минимальное	минимально
До 20 Св 20 до 35 " 35 " 110	2,0 2,0 3,0	2,0 2,0 4, 0

б) корпуса машин, за исключением машин на гусеничном ходу, при их установке непосредственно на грунте, должны быть заземлены при помощи инвентарного переносного заземления.

Для технического обслуживания и ремонта мобильные машины должны быть выведены из рабочей зоны.

Все работы вести по согласованию с владельцами прилегающих объектов, а так же с ГИБДД и коммунальной организацией, обслуживающей данный участок, с учетом безопасности движения транспорта и пешеходов.

**2. КРАТКАЯ ХАРАКТЕРИСТИКА ПРОЕКТНЫХ РЕШЕНИЙ**

Проект ремонта скатной крыши разработан в соответствии с требованиями СП 17.13330.2011 «Кровли», СНиП 11-26-76 «Кровли» и СНиП-7-81\* "Строительство в сейсмических районах".

Проектируемая кровля – скатная чердачная, с неорганизованным водостоком.

Проектом предусмотрена замена кровельного покрытия, демонтаж волнистых асбестоцементных листов, кровельного настила и устройство кровли из металлочерепицы; замена слуховых окон, стропильной системы, кирпичной кладки опорных столбиков и стен; обшивка кровельной оцинкованной сталью вентканалов и дымоходов; окраска фановых труб; обшивка боковых стенок будок слуховых окон оцинкованной кровельной сталью; установка нового кровельного ограждения.

Кровля состоит из стропильной системы, обрешетки, гидроизоляции и кровельного покрытия.

В качестве кровельного покрытия принята металлочерепица типа «Монтерей» толщиной металла 0,5 мм и со сроком службы в соответствии с гарантиями производителя 15 – 20 лет.

СОГЛАСОВАНО

Взам. инв.№

Подпись и дата

Инв.№ подл.

## **3. ОБОСНОВАНИЕ ПРИНЯТОЙ ОРГАНИЗАЦИОННО-ТЕХНОЛОГИЧЕСКОЙ СХЕМЫ, ОБЕСПЕЧИВАЮЩЕЙ СОБЛЮДЕНИЕ СРОКОВ СТРОИТЕЛЬСТВА.**

### **3.1. Общие положения**

При подрядном способе ремонтных работ ответственность за безопасность действий на строительной площадке для окружающей среды и населения и безопасность труда в течение ремонтных работ в соответствии с действующим законодательством несёт подрядчик. Исполнитель работ (подрядчик) осуществляет производственный контроль по соблюдению в процессе работ требований, установленных в проектной и распространяющейся на объект нормативной документации.

Заказчик вправе осуществлять контроль (технический надзор) за ходом и качеством выполняемых работ, соблюдением их сроков, качеством и правильностью использования применяемых материалов, изделий, оборудования не вмешиваясь в оперативно-хозяйственную деятельность исполнителя работ.

Капитальный ремонт в соответствии с действующим законодательством ведется под контролем органов местного самоуправления и государственного контроля.

При подрядном способе, по его завершении заказчик выполняет приемку выполненных подрядчиком работ.

Исполнитель обеспечивает складирование и хранение материалов и изделий в соответствии с требованиями стандартов и ТУ на эти материалы и изделия.

Применение неправильно складированных и хранимых материалов и изделий исполнителем работ должно быть приостановлено до решения вопроса о возможности их применения без ущерба качеству строительства заказчиком с привлечением, при необходимости, представителей проектировщика и органа государственного контроля (надзора). Это решение должно быть документировано.

### **3.2. Подготовительный период**

В подготовительный период выполняются работы, после которых создаются условия для строительства.

Заказчик определяет исполнителя работ, подрядчика (генподрядчика) на основе договора строительного подряда при строительстве, в том числе по результатам аукциона. Привлекаемый исполнитель работ должен иметь лицензии на осуществление тех видов деятельности, которые подлежат лицензированию в соответствии с действующим законодательством.

Заказчик передает исполнителю работ проектную документацию.

Исполнитель работ выполняет входной контроль переданной ему для исполнения документации.

СОГЛАСОВАНО					
Взам. инв.№					
Подпись и дата					
Инв.№ подл.					

						Лист
Изм	Лист	№ докум.	Подп.	Дата	122-Р-2016-ПОС	



Заказчик должен подготовить для строительства территорию строительной площадки, обеспечив своевременное начало работы, в том числе передать в пользование исполнителю работ необходимые для осуществления работ сооружения, обеспечить подводу инженерных сетей, транспортирование грузов.

При подготовке к ведению строительно-монтажных работ администрация предприятия -заказчика и исполнитель работ, назначают ответственного за оперативное руководство работами и определяют порядок согласованных действий.

При этом определяют и согласовывают:

- объемы, технологическую последовательность, сроки выполнения строительно-монтажных работ

- порядок оперативного руководства, включая действия строителей и эксплуатационников, при возникновении аварийных ситуаций;

- условия организации комплектной и первоочередной поставки оборудования и материалов, перевозок, складирования грузов и передвижения строительной техники, а также размещения временных зданий и сооружений для нужд строительства.

Участники строительства своими распорядительными документами (приказами) назначают персонально ответственных за объект должностных лиц:

- ответственного представителя технадзора заказчика - должностное лицо, отвечающее за ведение технического надзора;

- ответственного производителя работ - должностное лицо, отвечающее за выполнение и качество работ;

До начала любых работ необходимо установить информационные щиты с указанием наименования объекта, названия заказчика, исполнителя работ (подрядчика, генподрядчика), фамилии, должности и номера телефонов ответственного производителя по объекту и представителя органа местного самоуправления, курирующего строительство, срок начала и окончания работ.

Электроснабжение организуется от существующих сетей, выполняемой в подготовительный период согласно технических условий соответствующих служб эксплуатации, питьевое водоснабжение – привозное.

Кроме того, в подготовительный период осуществляют подготовку строительной площадки.

В связи со стесненностью строительной площадки временные здания и сооружения для нужд строительства и складские помещения располагаются на базе подрядной организации.

### 3.3. Погрузо-разгрузочные работы

Транспортные средства и оборудование, применяемое для погрузо-разгрузочных

Формат А4 Инв. №



				Лист	
				122-Р-2016-ПОС	
Изм	Лист	№ докум.	Подп.	Дата	

работ, должно соответствовать характеру перерабатываемого груза.

Площадки для погрузочных и разгрузочных работ должны быть спланированы и иметь уклоны не более 1:10, а их размеры и покрытие - соответствовать проекту производства работ.

В соответствующих местах необходимо установить надписи: “Въезд”, “Выезд”, “Разворот” и др.

Спуски и подъемы в зимнее время должны очищаться от льда и снега и посыпаться песком или шлаком.

При размещении автомобилей на погрузо-разгрузочных площадках расстояние между автомобилями, стоящими друг за другом (в глубину) должно быть не менее 1 м, а между автомобилями, стоящими рядом (по фронту), - не менее 1,5 м.

Если автомобили устанавливают для погрузки или разгрузки вблизи здания, то между зданием и задним бортом автомобиля (или задней точкой свешиваемого груза) должен соблюдаться интервал не менее 0,5 м.

Расстояние между автомобилем и штабелем груза должно быть не менее 1 м.

### 3.4. Кровельные работы

До начала кровельных работ выполняются подготовительные работы, в состав которых входят организация рабочих мест, оснащение их средствами труда, создание безопасных условий труда.

Зона работ освобождается от посторонних строительных конструкций, материалов, механизмов и предметов.

На территории строительной площадки организуется временный склад хранения металлочерепицы и пиломатериалов, кровельного инструмента, оснастки и инвентаря для кровельных работ.

Листы металлочерепицы в заводской упаковке должны быть уложены на складе на брусья толщиной до 20 см с шагом до 0,5 м. Если кровельные работы планируются на срок более 1 мес, то листы металлочерепицы следует переложить рейками. Высота стопки листов допускается 0,7 м

Не допускается хранение металлочерепицы вместе с агрессивными химическими продуктами.

Грузоподъемные операции с упакованной металлочерепицей производятся с использованием текстильных ленточных строп, исключаящих повреждение металлочерепицы.

Выполняются подготовка и комплектация деталей металлочерепичной кровли для бесперебойного выполнения кровельных работ. Проверяется, согласно сертификатам, техническим условиям и стандартам качество кровельных материалов: листов и деталей

Формат А4 Инв. №

СОГЛАСОВАНО				
Инв.№ подл.				
Подпись и дата				
Взам. инв.№				

										Лист
Изм	Лист	№ докум.	Подп.	Дата	122-Р-2016-ПОС					

СОГЛАСОВАНО				
Инв.№ подл.				
Подпись и дата				
Взам. инв.№				

металлочерепицы, пиломатериалов, антиконденсатной пленки.

Подготавливаются к работе стреловой кран (башенный кран, строительный подъемник и т.п.) и съемное грузозахватное приспособление для подачи к рабочему месту деталей кровли. Для листов металлочерепицы готовят в качестве съемного грузозахватного приспособления траверсу.

Для уменьшения опасной зоны при подъеме и перемещении листов металлочерепицы и других длинномерных деталей следует предусмотреть использование двух страховочных приспособлений (оттяжек) длиной 6 м и диаметром 12 мм, обеспечивающих наименьший габарит и предотвращающих их вращение.

Выходы из подъездов жилого дома ограждаются инвентарными средствами высотой не менее 1,9 м, выставляются предупредительные знаки опасности. Появление посторонних в зоне производства работ должно быть исключено.

Работы производятся в следующей последовательности:

- демонтаж старого кровельного покрытия;
- устройство обрешетки
- укладка листов металлочерепицы;
- монтаж комплектующих деталей кровли.

Для выполнения кровельных работ предусматривается применение стандартных средств подмащивания, комплектов ручных машин и инструмента.

Устройство обрешетки производится по проекту.

Перед укладкой листов металлочерепицы следует произвести обмер скатов с контролем плоскостности и перпендикулярности их линиям конька и карнизов.

Обрешетка из деревянных профилей выполняется из антисептированных досок, как правило, сечением 32×100 мм с расстоянием между осями – 350 мм.

Обрешетку следует проверить на жесткость, недостаточная жесткость (зыбкость) обрешетки должна быть устранена.

Антиконденсатную пленку укладывают внахлест 150 мм от карниза к коньку на стропильные балки и закрепляют к ним с помощью планок

Обрешетку укладывают сверху на планки (закрепленные на стропилах) так, чтобы обеспечивалась вентиляция под кровельными листами (между пленкой и металлочерепицей) и предотвращалось выделение конденсата на внутренней стороне листа металлочерепицы.

Для надежной вентиляции подкровельного пространства создают зазоры таким образом, чтобы струя холодного воздуха беспрепятственно могла пройти от карниза к коньку

Вентиляционные отверстия устраивают в самом высоком месте кровли.

										Лист
Изм	Лист	№ докум.	Подп.	Дата	122-Р-2016-ПОС					

Доски на торцевых участках и доски ребристой обшивки, выходящие на карнизы, должны быть выше обрешетки на высоту профильного листа

Карнизная планка должна быть закреплена до укладки листов металлочерепицы оцинкованными гвоздями через 300 мм. Чтобы коньковая планка была надежно закреплена, под нее по обе стороны прибивают по две дополнительные доски.

Монтаж листов металлочерепицы начинают с торцевых участков на двускатной крыше, а на шатровой крыше листы устанавливают и крепят с торцов самой высокой точки ската по обе стороны.

Листы металлочерепицы укладывают на обрешетку так, чтобы их края выступали наружу не более чем на 40 мм, иначе возможна деформация листа.

Укладку листов начинают с левого или правого торца. Если укладку начинают с левого торца, то следующий лист укладывают под последнюю волну предыдущего листа. Край листа устанавливают по карнизу с выступом на 40 мм.

Капиллярную канавку каждого листа, которая находится на волне левого края, накрывают следующим листом. Закрепление листов над капиллярными канавками в местах нахлестки.

Крепление листов металлочерепицы начинают с закрепления трех-четырех листов самонарезающим винтом на коньке, выравнивают их по карнизу, затем крепят окончательно по всей длине. Первый лист устанавливают и прикрепляют одним самонарезающим винтом у конька. Затем укладывают второй лист, выравнивая нижние края. Листы скрепляют внахлест одним самонарезающим винтом по верху волны под первой поперечной складкой.

Если листы не стыкуются, следует сначала приподнять лист, затем, слегка его наклоняя и двигая снизу вверх, укладывать складку за складкой и скреплять самонарезающим винтом по верху волны под каждой поперечной складкой.

После скрепления 3-4 листов между собой и выравнивания нижнего края по карнизу листы крепят к обрешетке окончательно.

Листы крепят самонарезающими винтами, как правило, размером 4,8×35 мм с окрашенной восьмигранной головкой с уплотнительной шайбой. Винты ввинчивают в прогиб под поперечной волной.

На 1 м<sup>2</sup> устанавливают 6-8 самонарезающих винтов с учетом того, что по краю лист крепится только в каждой второй волне.

Листы в местах продольных нахлесток скрепляют между собой при помощи самонарезающих винтов с шагом через одну волну.

Нахлест листов по длине обеспечивают не менее 150 мм.

Резка листов металлочерепицы производится ножовкой по металлу, ножницами или

СОГЛАСОВАНО				
Инв. № подл.	Подпись и дата	Взам. инв. №		

									Лист
Изм	Лист	№ докум.	Подп.	Дата	122-Р-2016-ПОС				

ручной электропилой с твердосплавными зубьями.

Для сверления в листах отверстий применяются ручные электродрели. Образующиеся при резке или сверлении опилки и стружки незамедлительно удаляют.

Использование электроинструмента с абразивными кругами не рекомендуется, так как искры повреждают полимерное покрытие.

Места резов, сколов и повреждений полимерного покрытия окрашивают для предохранения листа от кромочной коррозии.

Монтаж комплектующих деталей кровли

В местах ендов устанавливается спробилованный под них гладкий лист шириной 1230-1250 мм и прикручивается саморезми к сплошной обрешетке. После укладки листов металлочерепицы зазоры между гладким листом и металлочерепицей герметизируют специальной уплотнительной лентой по профилю металлочерепицы. Декоративная планка накладывается сверху по шнуру и укрепляется винтами с шагом 200-300 мм.

Торцевая планка устанавливается по шнуру и крепится самонарезающими винтами с шагом 200-300 мм к деревянному основанию. Планка покрывает торец поверх волны профиля.

Конек крыши закрывается коньковыми элементами после установки всех рядовых листов металлочерепицы и закрепления профильной уплотнительной прокладки. Коньковые элементы закрепляются самонарезающими винтами на каждой второй профильной волне. Коньковую планку устанавливают по шнуру и крепят винтами с шагом 200-300 мм.

Над входом в здание (и в других необходимых местах) на расстоянии около 350 мм от карниза под второй поперечной складкой металлочерепицы закрепляют к обрешетке самонарезающими винтами устройство для задержания снега.

Крышевые лестницы крепят к обрешетке винтами сквозь лист металлочерепицы.

Переходные мостки крепят шурупами сквозь металлочерепицу к усиленной в данном месте обрешетке

В процессе работ следует предусматривать и выполнять приемы, исключющие механические повреждения полимерного покрытия металлочерепицы. Например, при подъеме краном пакета не допускается сдвиг (скольжение) листов относительно друг друга. Для предотвращения деформации листы переносят вручную, в вертикальном положении по ширине и т.п.

### 3.5. Работы в зимних условиях

В соответствии с календарным планом строительно-монтажные работы должны быть выполнены в летне-осенний период.

В случае производства работ в зимний период необходимо предварительно выполнить

					Лист	
					122-Р-2016-ПОС	
Изм	Лист	№ докум.	Подп.	Дата		

Формат А4 Инв. №

СОГЛАСОВАНО				

Взам. инв. №	
Подпись и дата	
Инв. № подл.	

комплекс подготовительных работ, включающий в себя:

- ремонт и подготовку к зиме производственно-бытовых помещений;
- заготовку необходимых запасов топлива, местных строительных материалов и зимних видов горюче-смазочных материалов;
- создание строительных заделов, позволяющих вести строительство в зимний период;
- проведение отопления к началу зимнего периода;
- заготовка зимней спецодежды;
- другие необходимые мероприятия.

### **3.6. Обеспечение контроля качества строительства. Надзор за строительством.**

Обеспечение прочности и устойчивости в процессе строительства должно достигаться путем:

- применения материалов, изделий и конструкций, соответствующих требованиям стандартов, технических условий или техническим свидетельствам, указанных в проектной документации;
- соответствия последовательности и состава выполняемых технологических операций, технологической и нормативной документации, распространяющейся на данные технологические операции;
- соблюдения технологических режимов, установленных технологическими картами и регламентами;
- соответствия показателей качества выполнения операций и их результатов требованиям проектной документации, а также распространяющимся на данные технологические операции нормативной документации.

В процессе строительства генеральный подрядчик обязан организовать производственный контроль качества, который должен включать в себя:

- входной контроль применяемых материалов и изделий;
- операционный контроль в процессе выполнения и по завершении операций;
- оценку соответствия выполненных работ, результаты которых становятся недоступными для контроля после начала выполнения последующих работ;
- проверку наличия у исполнителя работ документов о качестве (сертификатов) на применяемые им материалы, изделия и оборудование, документированных результатов входного контроля и лабораторных испытаний;
- контроль соблюдения исполнителем работ правил складирования и хранения применяемых материалов, изделий и оборудования: при выявлении нарушений этих правил представитель технадзора может запретить применение неправильно складированных и хранящихся материалов;

СОГЛАСОВАНО				
Инв.№ подл.	Подпись и дата	Взам. инв.№		

						122-Р-2016-ПОС	Лист
Изм	Лист	№ докум.	Подп.	Дата			

- контроль соответствия выполняемого исполнителем работ операционного контроля;
- контроль наличия и правильности ведения исполнителем работ исполнительной документации, в том числе оценку достоверности исполнительных геодезических схем выполненных конструкций с выборочным контролем точности положение элементов;

- контроль исполнения исполнителем работ предписаний органов государственного надзора и местного самоуправления;

- извещение органов государственного надзора обо всех случаях аварийного состояния на объекте строительства;

- контроль соответствия объемов и сроков выполнения работ условиям договора и календарному плану строительства;

- оценку (совместно с исполнителем работ) соответствия выполненных работ, конструкций, участков инженерных сетей, подписание двухсторонних актов, подтверждающих соответствие; контроль за выполнением исполнителем работ требования о недопустимости выполнения последующих работ до подписания указанных актов;

- заключительную оценку (совместно с исполнителем работ) соответствия законченного кап. ремонта требованиям законодательства, проектной и нормативной документации.

Замечания представителей технического надзора заказчика и документируются. Факты устранения дефектов по замечаниям этих представителей документируются с их участием.

Административный контроль за строительством в целях ограничения неблагоприятного воздействия строительно-монтажных работ на население и территорию в зоне влияния ведущего строительства ведется органами местного самоуправления или уполномоченными ими организациями (административными инспекциями) в порядке, установленном действующим законодательством.

**3.7. Перечень мероприятий по организации мониторинга за состоянием зданий и сооружений, расположенных в непосредственной близости от строительства**

Разработка мероприятий по организации мониторинга за состоянием существующих зданий и сооружений, расположенных в непосредственной близости от ремонтных работ, не требуется, так как процесс производства работ не оказывает влияние на техническое состояние этих зданий.

**4. ОБОСНОВАНИЕ ПРИНЯТОЙ ПРОДОЛЖИТЕЛЬНОСТИ СТРОИТЕЛЬСТВА**

СОГЛАСОВАНО				
Инвар. № подл.				
Подпись и дата				
Взам. инв. №				

					122-Р-2016-ПОС	Лист
Изм	Лист	№ докум.	Подп.	Дата		

Согласно локального сметного расчета № 1 общая нормативная трудоемкость составляет 4231.57 чел/час, продолжительность рабочей смены принимается 8 часов. Для выполнения данной работы примем 2 звена кровельщиков по 3 человека. Продолжительность строительства составит  $4231.57/8/6 = 89$  дней.

При строительстве в Сахалинской области в г. Оха, необходимо 14 дней на подготовительный период. На закупку и доставку материала к месту производства работ.

Общая расчетная продолжительность ремонтных работ по кровле жилого дома составит:

89 дн., с учетом подготовительного периода 14 дн. Принимаем продолжительность строительства 103 дней. Число рабочих 6 человек.

СОГЛАСОВАНО			

Инв. № подл.	Подпись и дата	Взам. инв. №

						122-Р-2016-ПОС	Лист
Изм	Лист	№ докум.	Подп.	Дата			