

Общество с ограниченной ответственностью
"Проектно-строительная компания"Перспектива"

Свидетельство №1234.01-2015-2723178092-П-192 от 21 мая 2015 г.

Заказчик - МКУ "УКС ГО "Охинский"

*Капитальный ремонт
кровли многоквартирного дома по адресу:
г. Оха, ул. Карла Маркса 12/1*

Рабочая документация

*Архитектурно-строительные решения
Основной комплект рабочих чертежей*

127-Р-2016-АС

г. Хабаровск 2016

Общество с ограниченной ответственностью
"Проектно-строительная компания"Перспектива"

Свидетельство №1234.01-2015-2723178092-П-192 от 21 мая 2015 г.

Заказчик - МКУ "УКС ГО "Охинский"

*Капитальный ремонт
кровли многоквартирного дома по адресу:
г. Оха, ул. Карла Маркса 12/1*

Рабочая документация

*Архитектурно-строительные решения
Основной комплект рабочих чертежей*

127-Р-2016-АС

Главный инженер проекта

Д.С. Секерин

г. Хабаровск 2016

План кровли

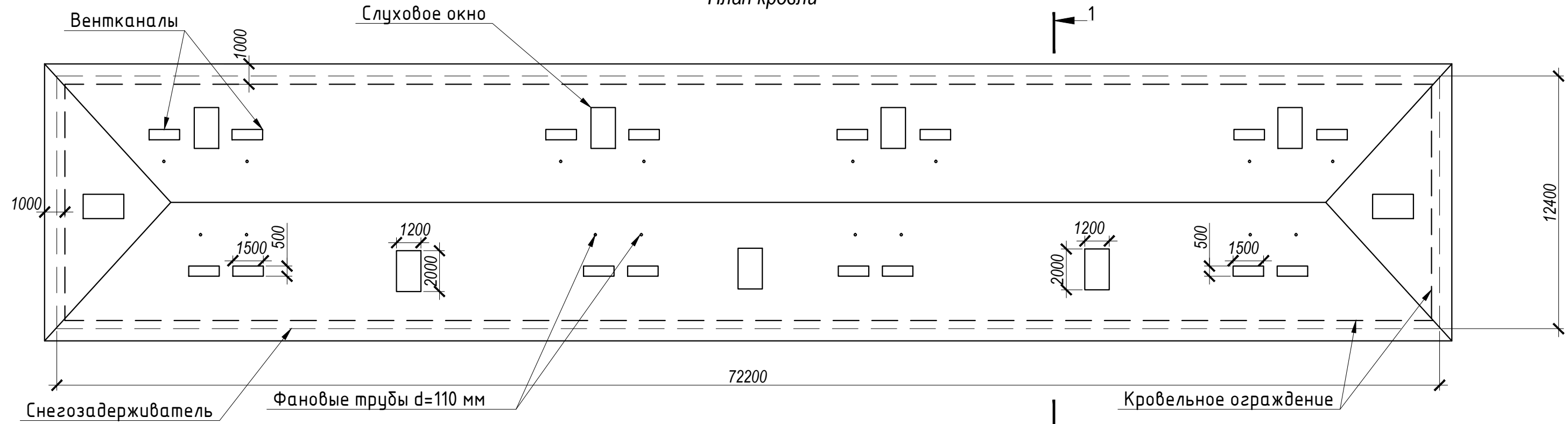
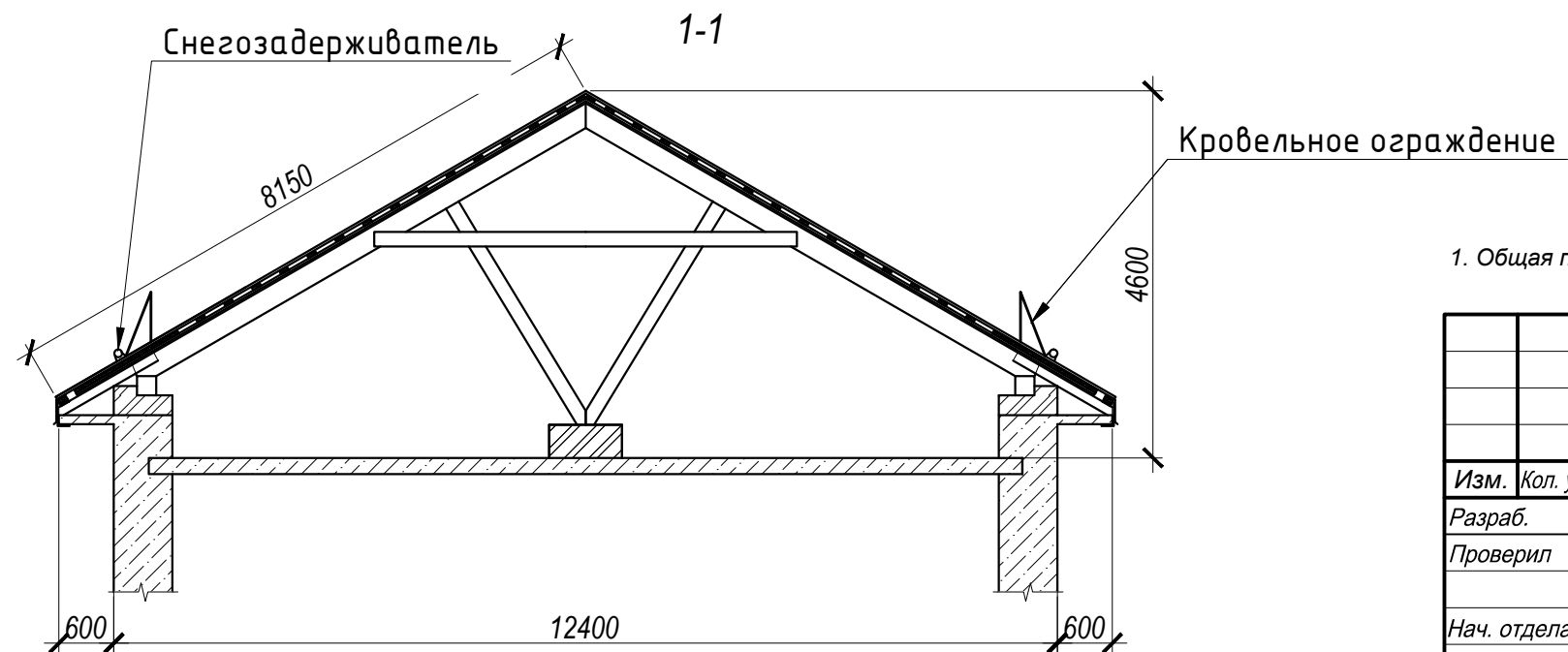
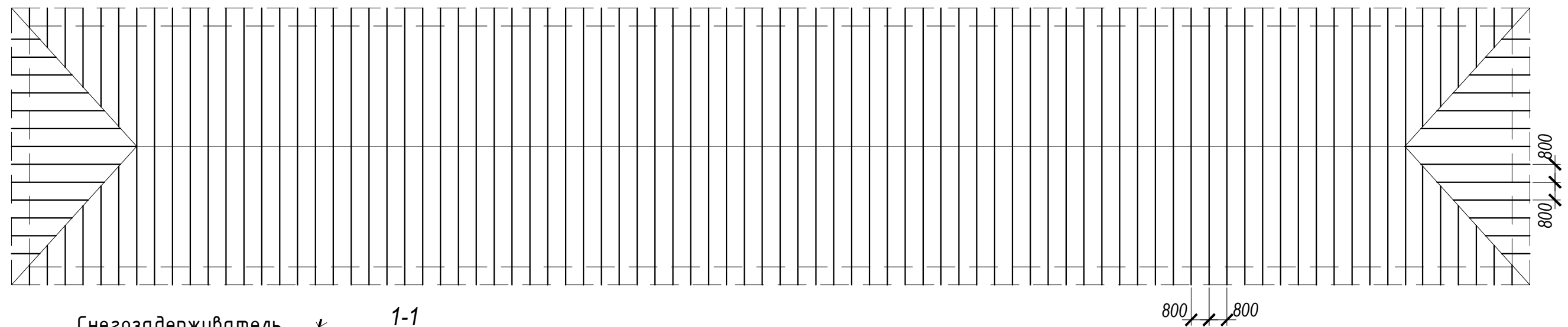


Схема расположения стропил



1. Общая площадь поверхности кровли - 1217 м².

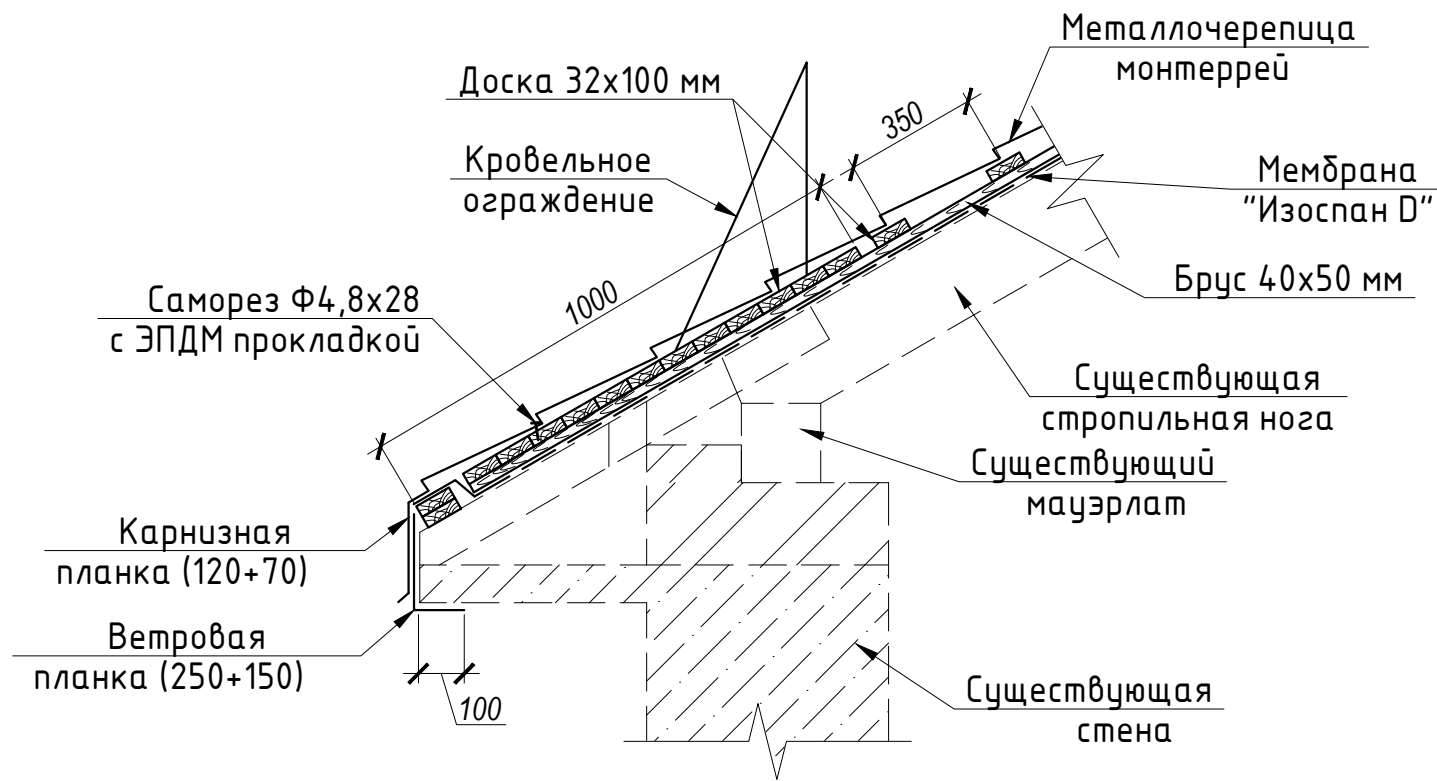
						127-Р-2016-АС		
						Капитальный ремонт кровли многоквартирного дома по адресу: г. Оха, ул. Карла Маркса 12/1		
Изм.	Кол. уч.	Лист	№ док.	Подп.	Дата	Стадия	Лист	Листов
Разраб.		Белокрылова		ИЩ				
Проверил								
Нач. отдела								
Н. контроль								
ГИП		Секерин		Секерин		План кровли. Схема расположения стропил		ПСК "Перспектива"

Изм. № подл.

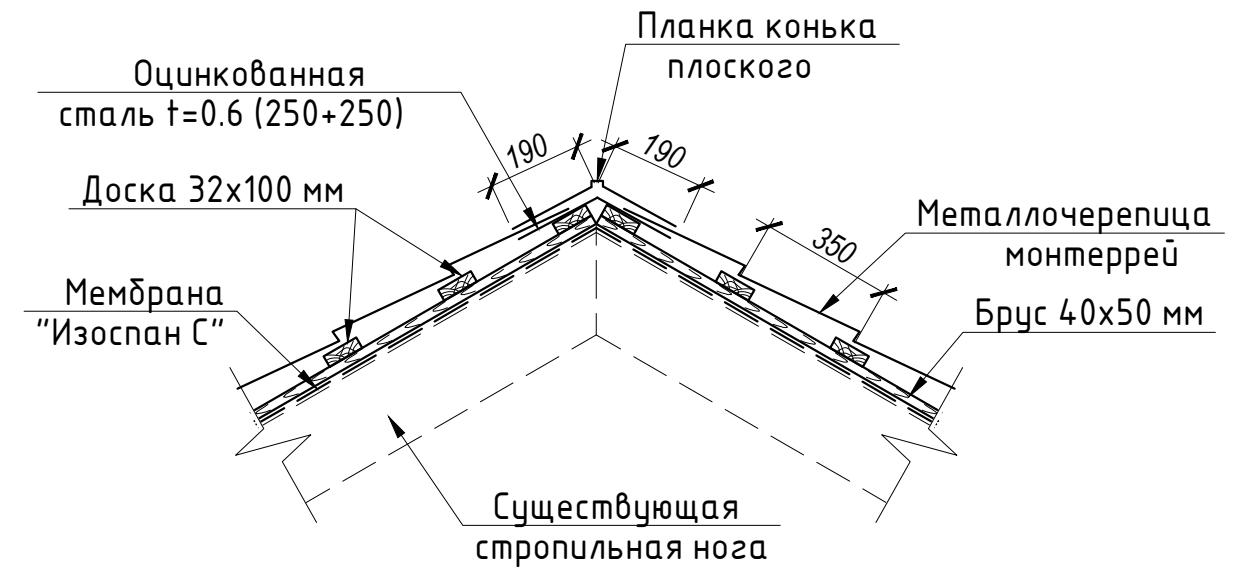
Подпись и дата

Взам. инв. №

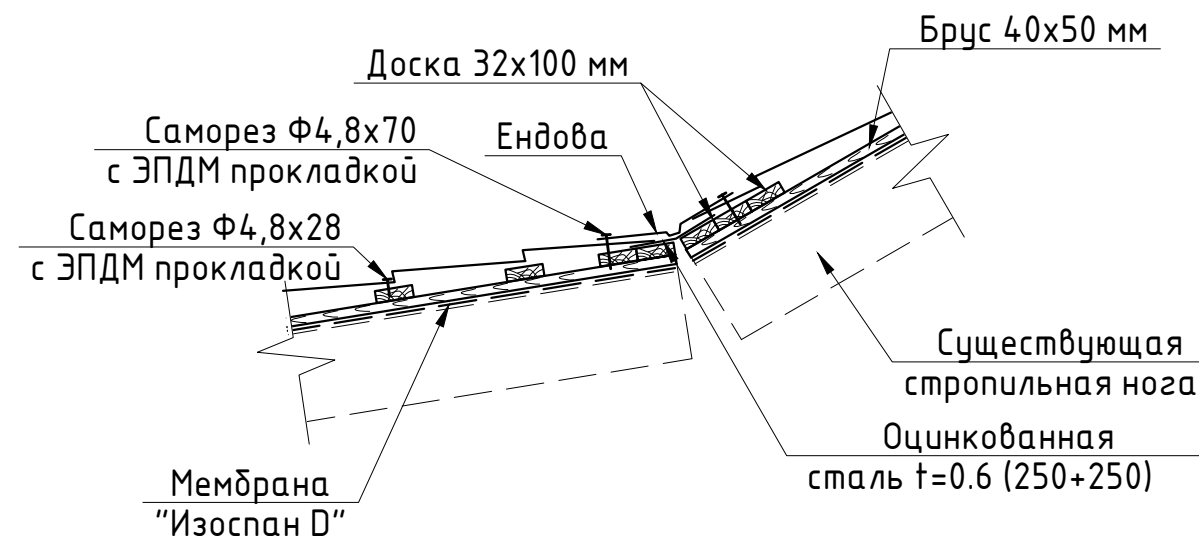
Карнизный узел



Конек



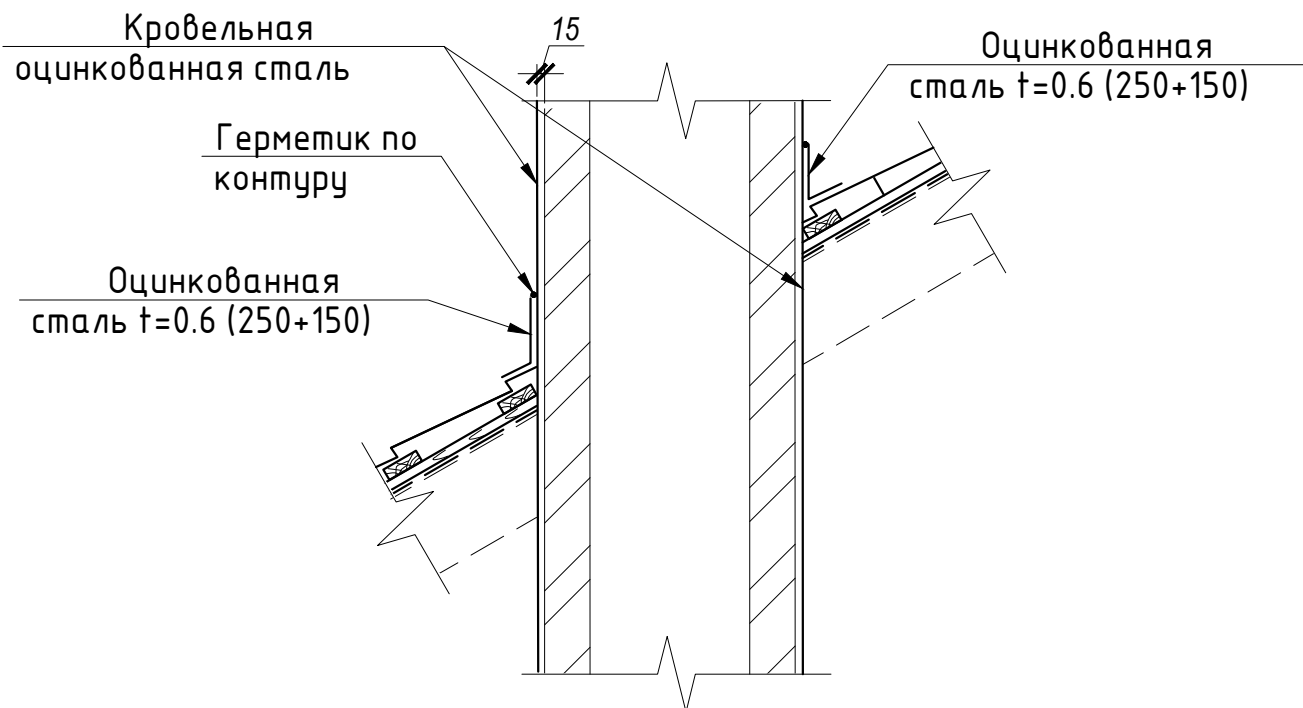
Излом внутренний над слуховым окном



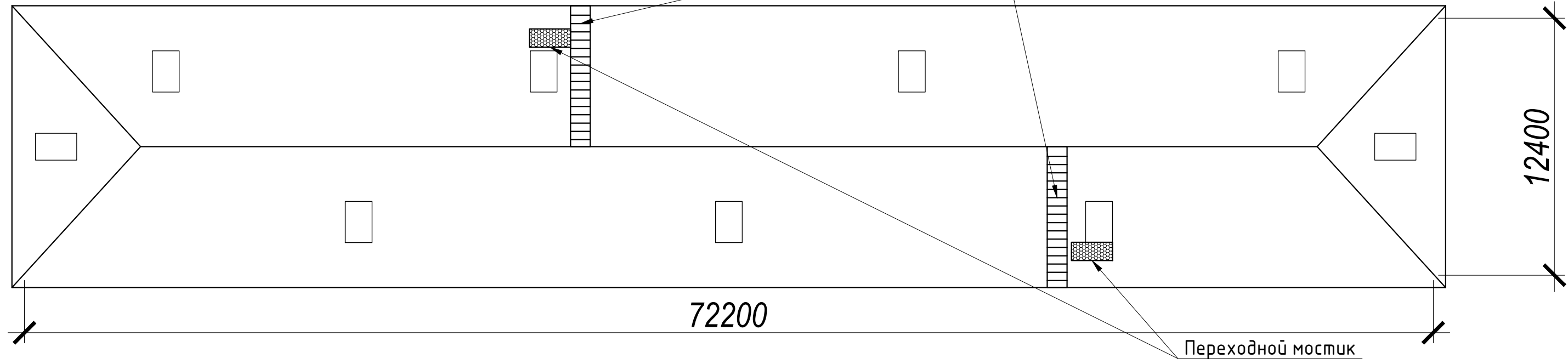
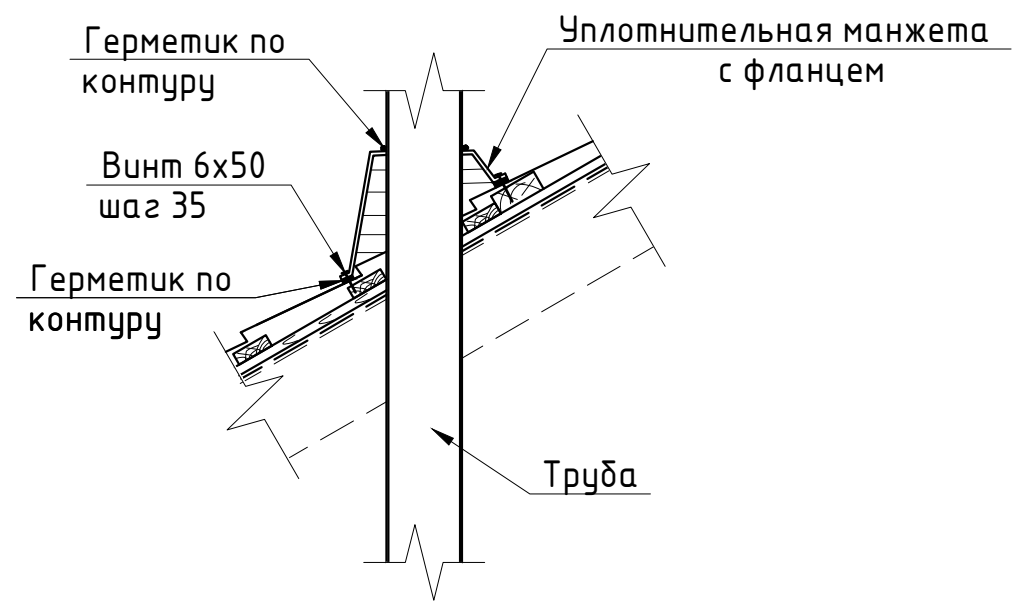
Взам. инв. №
Подпись и дата
Инв. № подл.

						127-Р-2016-АС		
						Капитальный ремонт кровли многоквартирного дома по адресу: г. Оха, ул. Карла Маркса 12/1		
Изм.	Кол. уч.	Лист	№ док.	Подп.	Дата	Стадия	Лист	Листов
Разраб.		Белокрылова						
Проверил								
Нач. отдела								
Н. контроль								
ГИП		Секерин				Карнизный узел. Конек. Излом внутренний над слуховым окном.		
						ПСК "Перспектива"		

Примыкание к вентканалу



Узел выхода труб



1. Закрепить кровельные лестницы Л-455x1865 (общая длина 14.8 м) вблизи слуховых окон на двух скатах. Для выхода на кровлю возле слуховых окон закрепить переходные мостики ПМ-395x1250 - 2 шт.

Взам. инв. №
Подпись и дата
Инв. № подл.

						127-Р-2016-АС		
						Капитальный ремонт кровли многоквартирного дома по адресу: г. Оха, ул. Карла Маркса 12/1		
Изм.	Кол. уч.	Лист	№ док.	Подп.	Дата	Стадия	Лист	Листов
Разраб.		Белокрылова		<i>[Signature]</i>				
Проверил								
Нач. отдела						ПСК "Перспектива"		
Н. контроль								
ГИП		Секерин		<i>[Signature]</i>				
						Примыкание к вентканалу. Узел выхода труб. Схема установки кровельных лестниц и переходных мостиков		

Спецификация демонтируемых конструкций

Поз.	Обозначение	Наименование	Кол.	Масса ед., кг	Примечание
		Асбестоцементный лист	1217	23	м ²
		Пиломатериалы (сплошной настил)	1217		м ²
		Сталь кровельная t=0.6	58	5	м ²
		Металлическое ограждение	170	5,30	м. пог.
		Рубероид	1217	2	м ²

Взам. инв. №	Подпись и дата	127-Р-2016-АС							
		Капитальный ремонт кровли многоквартирного жилого дома по адресу: г. Оха, ул. Карла Маркса 12/1							
Инв. № подл.	Изм.	Кол. уч.	Лист	№ док.	Подп.	Дата	Стадия	Лист	Листов
	Разраб.	Белокрылова			<i>ИИ</i>				
	Проверил						Спецификация демонтируемых конструкций		
	Нач. отдела								
ГИП	Секерин				<i>Секерин</i>				

Спецификация монтируемых конструкций

Поз.	Обозначение	Наименование	Кол.	Масса ед., кг	Примечание
		Металлочерепица "Монтеррей"	1533		м ²
		Мембрана "Изоспан D"	1412		м ²
		Брус 40х50	6,61		м ³
		Доска 32х100	18,8		м ³
		Доска 50х150	2,1		м ³
		Сталь кровельная оцинкованная t=0.6	324,5		м ²
		Ограждение кровли универсальное	170	3,0	м. пог.
		Планка конька плоского	123		м. пог.
		Ветровая планка	210		м. пог.
		Карнизная планка	210		м. пог.
		Ендова	23		м. пог.
		Снегозадержатель трубчатый "ИНСИ"	173		м. пог.
		Уплотнитель универсальный "Монтеррей"	246		м. пог.
		Саморезы Ф4,8х28 с ЭПДМ прокладкой	11780		шт.
		Саморезы Ф4,8х70 с ЭПДМ прокладкой	3270		шт.
		Дюбель пластиковый Ф4,8х70	3270		шт.
		Цементно-песчаный раствор	1,0		м ³
		Герметик силиконовый для наружных швов	8		л
		Антисептик-антипирен "Пирилакс-терма"	884,6		кг
		Эмаль ПФ-115	5		кг
		Грунтовка ГФ-021	2,5		л
		Уплотн. манжета с фланцем Ф110* мм	12		шт.
		Полнотельный кирпич М150	3,0		м ³
		Окно в деревянной раме (0,8*х0,8* м)	9		шт.
		Лестница кровельная Л-455х1860	64	8	кг
		Переходной мостик ПМ-395х1250	14	7	кг

* Размеры уточнить на месте

Взам. инв. №						
Подпись и дата	127-Р-2016-АС					
	Капитальный ремонт кровли многоквартирного жилого дома по адресу: г. Оха, ул. Карла Маркса 12/1					
Инв. № подл.	Изм.	Кол. уч.	Лист	№ док.	Подп.	Дата
	Разраб.		Белокрылова		<i>ИИ</i>	
	Проверил					
	Нач. отдела					
	Н. контроль					
	ГИП	Секерин		<i>Секерин</i>		
				Спецификация монтируемых конструкций		
			Стадия	Лист	Листов	
			Р	6		
				ПСК "Перспектива"		

СОГЛАСОВАНО:

УТВЕРЖДАЮ:

" ____ " _____ 2018 г.

" ____ " _____ 2018 г.

ЛОКАЛЬНЫЙ СМЕТНЫЙ РАСЧЕТ №

(локальная смета)

на Капитальный ремонт кровли многоквартирного жилого дома по адресу: г. Оха, ул. Карла Марса д. 12/1

(наименование работ и затрат, наименование объекта)

Основание:

Сметная стоимость строительных работ _____ 7029,328 тыс. руб.

Средства на оплату труда _____ 1514,594 тыс. руб.

Сметная трудоемкость _____ 4049,78 чел.час

Трудозатраты механизаторов _____ 135,95 чел.час

Составлен(а) в текущих (прогнозных) ценах по состоянию на _____ 3 квартал 2018 г.

№ пп	Шифр и номер позиции норматива	Наименование работ и затрат, единица измерения	Количество	Стоимость единицы, руб.			Общая стоимость, руб.				Затраты труда рабочих, чел.-ч, не занятых обслуживанием	
				всего	эксплуатации машин	материалы	Всего	оплаты труда	эксплуатации машин	материалы	на единицу	всего
1	2	3	4	5	6	7	8	9	10	11	12	13
Раздел 1. Демонтажные работы												
1	ФЕР46-04-008-04 <i>Приказ Минстроя России от 30.12.2016 №1039/пр</i>	Разборка покрытий кровель: из волнистых и полуволнистых асбестоцементных листов (100 м2) ИНДЕКС К ПОЗИЦИИ: <i>ФЕР46-04-008-04 3 квартал 2018 г. ОЗП=39,85; ЭМ=5,87; ЗПМ=39,85 НР (62553 руб.): 104%=116%*0.9 от ФОТ СП (36088 руб.): 60%=70%*0.85 от ФОТ</i>	12,17	5122,05 4942,2	179,86		62335	60147	2188		15,9	193,5
2	ФЕР46-04-007-04 <i>Приказ Минстроя России от 30.12.2016 №1039/пр</i>	Разборка деревянных прогонов, защитного и рабочего настила покрытия (100 м2) ИНДЕКС К ПОЗИЦИИ: <i>ФЕР46-04-007-04 3 квартал 2018 г. ОЗП=39,85; ЭМ=18,12; ЗПМ=39,85 НР (252354 руб.): 104%=116%*0.9 от ФОТ СП (145589 руб.): 60%=70%*0.85 от ФОТ</i>	12,17	20139,03 16634,98	3504,05 3303,17		245092	202448	42644 40200		51,6	627,97

Гранд-Смета (вер.9.0)

пп	позиции норматива	измерения		оплаты труда	в т.ч. оплаты труда	мате- риалы	Всего	оплаты труда	в т.ч. оплаты труда	мате- риалы	на единицу	всего
48	ФЕРр58-2-2 <i>Приказ Минстроя России от 30.12.2016 №1039/пр</i>	Разборка слуховых окон: прямоугольных односкатных (100 шт) <i>(Табл.2, п.2 Демонтаж (разборка) сборных деревянных конструкций ОЗП=0,8; ЭМ=0,8 к расх.; ЗПМ=0,8; МАТ=0 к расх.; ТЗ=0,8; ТЗМ=0,8) ИНДЕКС К ПОЗИЦИИ: ФЕР10-01-003-01 3 квартал 2018 г. ОЗП=39,85; ЭМ=19,47; ЗПМ=39,85; МАТ=9,3 НР (6130 руб.): 87% от ФОТ СП (4580 руб.): 65% от ФОТ</i>	0,09	78453,7 78292,18	161,52		7061	7046	15		247,44	22,27
3	ФЕР46-04-008-02 <i>Приказ Минстроя России от 30.12.2016 №1039/пр</i>	Разборка покрытий кровель: из листовой стали (100 м2) <i>ИНДЕКС К ПОЗИЦИИ: ФЕР46-04-008-02 3 квартал 2018 г. ОЗП=39,85; ЭМ=5,87; ЗПМ=39,85 НР (1609 руб.): 104%=116%*0.9 от ФОТ СП (928 руб.): 60%=70%*0.85 от ФОТ</i>	0,58	2740,25 2666,76	73,49		1589	1547	42		8,58	4,98
4	ФЕРр58-4-1 <i>Приказ Минстроя России от 30.12.2016 №1039/пр</i>	Разборка парапетных решеток (100 м) <i>ИНДЕКС К ПОЗИЦИИ: ФЕРр58-4-1 3 квартал 2018 г. ОЗП=39,85; ЭМ=5,94; ЗПМ=39,85 НР (6865 руб.): 87% от ФОТ СП (5129 руб.): 65% от ФОТ</i>	1,7	4651,35 4641,73	9,62		7907	7891	16		14,8	25,16
5	ФЕР46-04-008-01 <i>Приказ Минстроя России от 30.12.2016 №1039/пр</i>	Разборка покрытий кровель: из рулонных материалов (100 м2) <i>ИНДЕКС К ПОЗИЦИИ: ФЕР46-04-008-01 3 квартал 2018 г. ОЗП=39,85; ЭМ=5,87; ЗПМ=39,85 НР (56571 руб.): 104%=116%*0.9 от ФОТ СП (32637 руб.): 60%=70%*0.85 от ФОТ</i>	12,17	4712,77 4469,58	243,19		57354	54395	2959		14,38	175
6	ФССЦпр-01-01-01-041 <i>Приказ Минстроя России от 30.12.2016 №1039/пр</i>	Погрузочные работы при автомобильных перевозках: мусора строительного с погрузкой вручную (1 т груза) <i>ИНДЕКС К ПОЗИЦИИ: ФССЦпр-01-01-01-041 3 квартал 2018 г. ЭМ=22,34 НР 0% от ФОТ СП 0% от ФОТ</i>	53,52	960,17	960,17		51388		51388			

Гранд-Смета (вер.9.0)

пп	позиции норматива	измерения		оплаты труда	в т.ч. оплаты труда	мате- риалы	Всего	оплаты труда	в т.ч. оплаты труда	мате- риалы	на единицу	всего
7	ФССЦпг-03-21-01-008 <i>Приказ Минстроя России от 30.12.2016 №1039/пр</i>	Перевозка грузов автомобилями-самосвалами грузоподъемностью 10 т, работающих вне карьера, на расстояние: до 8 км I класс груза (1 т груза) <i>ИНДЕКС К ПОЗИЦИИ: ФССЦпг-03-21-01-008 3 квартал 2018 г. ОЗП=39,85; ЭМ=21,81; ЗПМ=39,85 НР 0% от ФОТ СП 0% от ФОТ</i>	53,52	207,85	207,85		11124		11124			
Раздел 2. Новый Раздел												
9	ФЕР12-01-020-01 <i>Приказ Минстроя России от 30.12.2016 №1039/пр</i>	Устройство кровель различных типов из металлочерепицы (100 м2) <i>(п.8.7.1 При ремонтно-строительных работах и работах по реконструкции объектов капитального строительства (аналогичных технологическим процессам в новом строительстве, в том числе по возведению новых конструктивных элементов) ОЗП=1,15; ЭМ=1,25 к расх.; ЗПМ=1,25; ТЗ=1,15; ТЗМ=1,25) ИНДЕКС К ПОЗИЦИИ: ФЕР12-01-020-01 3 квартал 2018 г. ОЗП=39,85; ЭМ=12,66; ЗПМ=39,85; МАТ=4,38 НР (1057722 руб.): 113%=126%*0.9 от ФОТ СП (514820 руб.): 55%=65%*0.85 от ФОТ</i>	12,17	132110,57 74899,55	9490,57 2013,92	47720,45	1607786	911528	115500 24509	580758	199,9505	2433,4
50	ФССЦ-11.1.03.06-0001 <i>Приказ Минстроя России от 30.12.2016 №1039/пр</i>	Доски антисептированные обрезные длиной 4-6,5 м, шириной 75- 150 мм, толщиной 32-40 мм II сорта (м3) <i>(п.8.7.1 При ремонтно-строительных работах и работах по реконструкции объектов капитального строительства (аналогичных технологическим процессам в новом строительстве, в том числе по возведению новых конструктивных элементов) ОЗП=1,15; ЭМ=1,25 к расх.; ЗПМ=1,25; ТЗ=1,15; ТЗМ=1,25)</i>	-17,89	14418,36		14418,36	-257944			-257944		
49	ФССЦ-11.1.03.01-0011 <i>Приказ Минстроя России от 30.12.2016 №1039/пр</i>	Бруски деревянные: пропитанные длиной 1 м и более, шириной 40-75 мм, толщиной 22-32 мм, I сорта (м3) <i>(п.8.7.1 При ремонтно-строительных работах и работах по реконструкции объектов капитального строительства (аналогичных технологическим процессам в новом строительстве, в том числе по возведению новых конструктивных элементов) ОЗП=1,15; ЭМ=1,25 к расх.; ЗПМ=1,25; ТЗ=1,15; ТЗМ=1,25)</i>	-5,598	11714,41		11714,41	-65577			-65577		

Гранд-Смета (вер.9.0)

пп	позиции норматива	измерения		оплаты труда	в т.ч. оплаты труда	мате- риалы	Всего	оплаты труда	в т.ч. оплаты труда	мате- риалы	на единицу	всего
54	ФССЦ-11.1.03.06-0089 <i>Приказ Минстроя России от 30.12.2016 №1039/пр</i>	Доски обрезные хвойных пород длиной: 4-6,5 м, шириной 75-150 мм, толщиной 32-40 мм, I сорта (м3) <i>(п.8.7.1 При ремонтно-строительных работах и работах по реконструкции объектов капитального строительства (аналогичных технологическим процессам в новом строительстве, в том числе по возведению новых конструктивных элементов) ОЗП=1,15; ЭМ=1,25 к расх.; ЗПМ=1,25; ТЗ=1,15; ТЗМ=1,25)</i>	18,8	10584,75		10584,75	198993			198993		
51	ФССЦ-11.1.03.01-0061 <i>Приказ Минстроя России от 30.12.2016 №1039/пр</i>	Бруски обрезные хвойных пород длиной: 2-3,75 м, шириной 75-150 мм, толщиной 40-75 мм, I сорта (м3) <i>(п.8.7.1 При ремонтно-строительных работах и работах по реконструкции объектов капитального строительства (аналогичных технологическим процессам в новом строительстве, в том числе по возведению новых конструктивных элементов) ОЗП=1,15; ЭМ=1,25 к расх.; ЗПМ=1,25; ТЗ=1,15; ТЗМ=1,25)</i>	6,61	9235,59		9235,59	61047			61047		
52	ФССЦ-11.1.03.06-0093 <i>Приказ Минстроя России от 30.12.2016 №1039/пр</i>	Доски обрезные хвойных пород длиной: 4-6,5 м, шириной 75-150 мм, толщиной 44 мм и более, I сорта (м3) <i>(п.8.7.1 При ремонтно-строительных работах и работах по реконструкции объектов капитального строительства (аналогичных технологическим процессам в новом строительстве, в том числе по возведению новых конструктивных элементов) ОЗП=1,15; ЭМ=1,25 к расх.; ЗПМ=1,25; ТЗ=1,15; ТЗМ=1,25)</i>	2,1	9799,17		9799,17	20578			20578		
10	ФССЦ-12.1.03.02-0001 <i>Приказ Минстроя России от 30.12.2016 №1039/пр</i>	Металлочерепица «Монтеррей» (м2) <i>(п.8.7.1 При ремонтно-строительных работах и работах по реконструкции объектов капитального строительства (аналогичных технологическим процессам в новом строительстве, в том числе по возведению новых конструктивных элементов) ОЗП=1,15; ЭМ=1,25 к расх.; ЗПМ=1,25; ТЗ=1,15; ТЗМ=1,25)</i>	1533	357,06		357,06	547373			547373		
11	ФССЦ-01.7.15.14-0101 <i>Приказ Минстроя России от 30.12.2016 №1039/пр</i>	Шурупы-саморезы с шести-восьмигранной головкой 4,5x25(35) мм и специальной уплотнительной прокладкой (шайбой) из ЭПДМ (10 шт)	-1227	99,02		99,02	-121498			-121498		

Гранд-Смета (вер.9.0)

пп	позиции норматива	измерения		оплаты труда	в т.ч. оплаты труда	мате- риалы	Всего	оплаты труда	в т.ч. оплаты труда	мате- риалы	на единицу	всего
12	ФССЦ-01.7.15.14-0063 <i>Приказ Минстроя России от 30.12.2016 №1039/пр</i>	Шурупы-саморезы коньковые оцинкованные 4,8х80 мм (100 шт) <i>(п.8.7.1 При ремонтно-строительных работах и работах по реконструкции объектов капитального строительства (аналогичных технологическим процессам в новом строительстве, в том числе по возведению новых конструктивных элементов) ОЗП=1,15; ЭМ=1,25 к расх.; ЗПМ=1,25; ТЗ=1,15; ТЗМ=1,25)</i>	-8,117	190,7		190,7	-1548			-1548		
459+310+484=1253/1,18=1061,86/3=353,95												
13	ФССЦ-01.7.15.04-0041 <i>Приказ Минстроя России от 30.12.2016 №1039/пр</i>	Винты самонарезающие: 4,5х19 мм (т)	-0,017	103678,72		103678,72	-1763			-1763		
15	Прайс лист	Планка конька плоского 380 мм, 2м (шт)	62	458,51		458,51	28428			28428		
292+324+325=941/1,18=797,46/3=265,82												
16	Прайс лист	Ветровая планка 400 мм, 2м (шт)	105	344,34		344,34	36156			36156		
260+230+361=851/1,18=721,19/3=240,40												
17	Прайс лист	Карнизная планка 190 мм, 2м (шт)	105	311,41		311,41	32698			32698		
999+1560+1040=3599/1,18=3050/3=1016,67												
18	Прайс лист	Снегодержатель трубчатый 1,4 м (шт)	124	1316,99		1316,99	163307			163307		
136+80+80=296/1,18=250,85/3=83,62												
19	Прайс лист	Уплотнитель универсальный "Монтеррей" (м)	246	108,32		108,32	26647			26647		
779,40+330+819=1928,4/1,18=1634,24/3=544,75												
20	Прайс лист	Ендова 2м (шт)	12	705,67		705,67	8468			8468		
136+80+80=296/1,18=250,85/3=83,62												
21	ФССЦ-01.7.15.04-0056 <i>Приказ Минстроя России от 30.12.2016 №1039/пр</i>	Винты самонарезающие: с уплотнительной прокладкой 4,8х35 мм (100 шт)	117,8	117,72		117,72	13867			13867		

Гранд-Смета (вер.9.0)

пп	позиции норматива	измерения		оплаты труда	в т.ч. оплаты труда	мате- риалы	Всего	оплаты труда	в т.ч. оплаты труда	мате- риалы	на единицу	всего
22	ФССЦ-01.7.15.04-0057 <i>Приказ Минстроя России от 30.12.2016 №1039/пр</i>	Винты самонарезающие: с уплотнительной прокладкой 4,8x80 мм (100 шт)	32,7	180,86		180,86	5914			5914		
23	ФССЦ-01.7.15.07-0002 <i>Приказ Минстроя России от 30.12.2016 №1039/пр</i>	Дюбели (кг)	20	90,34		90,34	1807			1807		
24	ФЕР12-01-015-03 <i>Приказ Минстроя России от 30.12.2016 №1039/пр</i>	Устройство пароизоляции: прокладочной в один слой (100 м2) <i>(п.8.7.1 При ремонтно-строительных работах и работах по реконструкции объектов капитального строительства (аналогичных технологическим процессам в новом строительстве, в том числе по возведению новых конструктивных элементов) ОЗП=1,15; ЭМ=1,25 к расх.; ЗПМ=1,25; ТЗ=1,15; ТЗМ=1,25)</i> ИНДЕКС К ПОЗИЦИИ: <i>ФЕР12-01-015-03 3 квартал 2018 г. ОЗП=39,85; ЭМ=13,31; ЗПМ=39,85; МАТ=8,18</i> <i>НР (45026 руб.): 113%=126%*0.9 от ФОТ</i> <i>СП (21915 руб.): 55%=65%*0.85 от ФОТ</i>	12,17	10605,66 3140,1	500,29 134	6965,27	129071	38215	6089 1631	84767	9,016	109,72
25	ФССЦ-12.1.02.06-0022 <i>Приказ Минстроя России от 30.12.2016 №1039/пр</i>	Рубероид кровельный с пылевидной посыпкой марки РКП- 3506 (м2)	-1339	42,16		42,16	-56452			-56452		
26	ФССЦ-12.1.02.11-0003 <i>Приказ Минстроя России от 30.12.2016 №1039/пр</i>	ИЗОСПАН: D (10 м2)	141,2	263,34		263,34	37184			37184		
27	ФЕР10-01-002-01 <i>Приказ Минстроя России от 30.12.2016 №1039/пр</i>	Частичное восстановление стропил (м3) <i>(п.8.7.1 При ремонтно-строительных работах и работах по реконструкции объектов капитального строительства (аналогичных технологическим процессам в новом строительстве, в том числе по возведению новых конструктивных элементов) ОЗП=1,15; ЭМ=1,25 к расх.; ЗПМ=1,25; ТЗ=1,15; ТЗМ=1,25)</i> ИНДЕКС К ПОЗИЦИИ: <i>ФЕР10-01-002-01 3 квартал 2018 г. ОЗП=39,85; ЭМ=20,55; ЗПМ=39,85; МАТ=6,18</i> <i>НР (22114 руб.): 112%=124%*0.9 от ФОТ</i> <i>СП (10662 руб.): 54%=63%*0.85 от ФОТ</i>	2,1	22721,9 9174,21	802,99 228,14	12744,71	47716	19266	1686 479	26764	27,7035	58,18

Гранд-Смета (вер.9.0)

пп	позиции норматива	измерения		оплаты труда	в т.ч. оплаты труда	мате- риалы	Всего	оплаты труда	в т.ч. оплаты труда	мате- риалы	на единицу	всего
28	ФЕР09-05-001-01 <i>Приказ Минстроя России от 30.12.2016 №1039/пр</i>	Облицовка стальным профилированным листом (100 м2) <i>(п.8.7.1 При ремонтно-строительных работах и работах по реконструкции объектов капитального строительства (аналогичных технологическим процессам в новом строительстве, в том числе по возведению новых конструктивных элементов) ОЗП=1,15; ЭМ=1,25 к расх.; ЗПМ=1,25; ТЗ=1,15; ТЗМ=1,25)</i> ИНДЕКС К ПОЗИЦИИ: ФЕР09-05-001-01 3 квартал 2018 г. ОЗП=39,85; ЭМ=20,78; ЗПМ=39,85; МАТ=4,96 НР (37459 руб.): 86%=95%*0.9 от ФОТ СП (31361 руб.): 72%=85%*0.85 от ФОТ	3,245	13972,23 13232,69	673,27 190,28	66,27	45340	42940	2185 617	215	37,4785	121,62
29	ФССЦ-08.3.05.05-0056 <i>Приказ Минстроя России от 30.12.2016 №1039/пр</i>	Сталь листовая оцинкованная толщиной листа: 0,60 мм (т) <i>(п.8.7.1 При ремонтно-строительных работах и работах по реконструкции объектов капитального строительства (аналогичных технологическим процессам в новом строительстве, в том числе по возведению новых конструктивных элементов) ОЗП=1,15; ЭМ=1,25 к расх.; ЗПМ=1,25; ТЗ=1,15; ТЗМ=1,25)</i>	1,752625	59407,52		59407,52	104119			104119		
31	ФЕР12-01-012-01 <i>Приказ Минстроя России от 30.12.2016 №1039/пр</i>	Ограждение кровель перилами (100 м) <i>(п.8.7.1 При ремонтно-строительных работах и работах по реконструкции объектов капитального строительства (аналогичных технологическим процессам в новом строительстве, в том числе по возведению новых конструктивных элементов) ОЗП=1,15; ЭМ=1,25 к расх.; ЗПМ=1,25; ТЗ=1,15; ТЗМ=1,25)</i> ИНДЕКС К ПОЗИЦИИ: ФЕР12-01-012-01 3 квартал 2018 г. ОЗП=39,85; ЭМ=14,53; ЗПМ=39,85; МАТ=5,89 НР (5732 руб.): 113%=126%*0.9 от ФОТ СП (2790 руб.): 55%=65%*0.85 от ФОТ	1,7	3774,08 2708,41	951,35 275,96	114,32	6416	4604	1617 469	195	7,6705	13,04
32	ФССЦ-07.2.07.12-0006 <i>Приказ Минстроя России от 30.12.2016 №1039/пр</i>	Конструктивные элементы вспомогательного назначения: с преобладанием профильного проката собираемые из двух и более деталей, с отверстиями и без отверстий, соединяемые на сварке (т)	0,51	99209,26		99209,26	50597			50597		

Гранд-Смета (вер.9.0)

пп	позиции норматива	измерения		оплаты труда	в т.ч. оплаты труда	мате- риалы	Всего	оплаты труда	в т.ч. оплаты труда	мате- риалы	на единицу	всего
33	ФЕР26-02-018-03 <i>Приказ Минстроя России от 30.12.2016 №1039/пр</i>	Огнебиозащитное покрытие деревянных конструкций составом "Пирилакс" любой модификации при помощи аэрозольно-капельного распыления для обеспечения: для обеспечения показателей пожарной опасности древесины Г1, РП1, В1, Д2, Т2, по НПБ 244 и для получения трудногорючей и медленно распространяющей пламя древесины по ГОСТ 12.1.044 (100 м2) <i>(п.8.7.1 При ремонтно-строительных работах и работах по реконструкции объектов капитального строительства (аналогичных технологическим процессам в новом строительстве, в том числе по возведению новых конструктивных элементов) ОЗП=1,15; ЭМ=1,25 к расх.; ЗПМ=1,25; ТЗ=1,15; ТЗМ=1,25)</i> ИНДЕКС К ПОЗИЦИИ: ФЕР26-02-018-03 3 квартал 2018 г. ОЗП=39,85; ЭМ=5,38; ЗПМ=39,85 НР (25426 руб.): 95%=105%*0.9 от ФОТ СП (16058 руб.): 60%=70%*0.85 от ФОТ	19,23	1470,87 1391,78	79,09		28285	26764	1521		4,094	78,73
34	ФССЦ-14.2.06.01-0003 <i>Приказ Минстроя России от 30.12.2016 №1039/пр</i>	Антисептик-антипирен «ПИРИЛАКС-ТЕРМА» для древесины (кг)	884,6	184,39		184,39	163111			163111		
35	ФЕР20-06-012-01 Приказ Минстроя России от 30.12.2016 №1039/пр <i>применительно</i>	Установка клапанов воздушных: К-0.5 (Н-503 мм) производительностью до 20 тыс. м3/час (Монтаж :Манжета комбинированная № 4) (шт) <i>(п.8.7.1 При ремонтно-строительных работах и работах по реконструкции объектов капитального строительства (аналогичных технологическим процессам в новом строительстве, в том числе по возведению новых конструктивных элементов) ОЗП=1,15; ЭМ=1,25 к расх.; ЗПМ=1,25; ТЗ=1,15; ТЗМ=1,25)</i> ИНДЕКС К ПОЗИЦИИ: ФЕР20-06-012-01 3 квартал 2018 г. ОЗП=39,85; ЭМ=16,91; ЗПМ=39,85; МАТ=9,3 НР (32822 руб.): 121%=134%*0.9 от ФОТ СП (19259 руб.): 71%=83%*0.85 от ФОТ	12	2500,61 2199,72	243,5 60,77	57,38	30007	26397	2922 729	688	5,7385	68,86
36	Прайс лист	Манжета комбинированная № 4 (шт)	12	824,81		824,81	9898			9898		

Гранд-Смета (вер.9.0)

пп	позиции норматива	измерения		оплаты труда	в т.ч. оплаты труда	мате- риалы	Всего	оплаты труда	в т.ч. оплаты труда	мате- риалы	на единицу	всего
	560+574+1120= 2254/1,18=1910,17/3=636,72											
37	ФЕР08-08-005-01 <i>Приказ Минстроя России от 30.12.2016 №1039/пр</i>	Кладка дымовых кирпичных труб (м3) <i>(п.8.7.1 При ремонтно-строительных работах и работах по реконструкции объектов капитального строительства (аналогичных технологическим процессам в новом строительстве, в том числе по возведению новых конструктивных элементов) ОЗП=1,15; ЭМ=1,25 к расх.; ЗПМ=1,25; ТЗ=1,15; ТЗМ=1,25) ИНДЕКС К ПОЗИЦИИ: ФЕР08-08-005-01 3 квартал 2018 г. ОЗП=39,85; ЭМ=16,69; ЗПМ=39,85; МАТ=10,95 НР (18914 руб.): 115%=128%*0.9 от ФОТ СП (11184 руб.): 68%=80%*0.85 от ФОТ</i>	3	7608,45 5195,01	941,11 287,42	1472,34	22825	15585	2823 862	4417	14,9155	44,75
38	ФССЦ-06.1.01.05-0035 <i>Приказ Минстроя России от 30.12.2016 №1039/пр</i>	Кирпич керамический одинарный, размером 250x120x65 мм, марка: 100 (1000 шт)	1,47	27786,54		27786,54	40846			40846		
39	ФЕР13-03-002-04 <i>Приказ Минстроя России от 30.12.2016 №1039/пр</i>	Огрунтовка металлических поверхностей за один раз: грунтовкой ГФ-021 (100 м2) <i>(п.8.7.1 При ремонтно-строительных работах и работах по реконструкции объектов капитального строительства (аналогичных технологическим процессам в новом строительстве, в том числе по возведению новых конструктивных элементов) ОЗП=1,15; ЭМ=1,25 к расх.; ЗПМ=1,25; ТЗ=1,15; ТЗМ=1,25) ИНДЕКС К ПОЗИЦИИ: ФЕР13-03-002-04 3 квартал 2018 г. ОЗП=39,85; ЭМ=6,94; ЗПМ=39,85; МАТ=3,38 НР (291 руб.): 86%=95%*0.9 от ФОТ СП (203 руб.): 60%=70%*0.85 от ФОТ</i>	0,13	3356,72 2591,55	79,98 10,96	685,19	436	337	10 1	89	6,1065	0,79

Гранд-Смета (вер.9.0)

пп	позиции норматива	измерения		оплаты труда	в т.ч. оплаты труда	мате- риалы	Всего	оплаты труда	в т.ч. оплаты труда	мате- риалы	на единицу	всего
40	ФЕР13-03-004-26 <i>Приказ Минстроя России от 30.12.2016 №1039/пр</i>	Окраска металлических огрунтованных поверхностей: эмалью ПФ-115 (100 м2) <i>(п.8.7.1 При ремонтно-строительных работах и работах по реконструкции объектов капитального строительства (аналогичных технологическим процессам в новом строительстве, в том числе по возведению новых конструктивных элементов) ОЗП=1,15; ЭМ=1,25 к расх.; ЗПМ=1,25; ТЗ=1,15; ТЗМ=1,25) ИНДЕКС К ПОЗИЦИИ: ФЕР13-03-004-26 3 квартал 2018 г. ОЗП=39,85; ЭМ=7,78; ЗПМ=39,85; МАТ=4,59 НР (179 руб.): 86%=95%*0.9 от ФОТ СП (125 руб.): 60%=70%*0.85 от ФОТ</i>	0,13	2941,52 1592,05	58,45 10,96	1291,03	382	207	8 1	167	4,4045	0,57
41	ФЕР10-01-003-01 <i>Приказ Минстроя России от 30.12.2016 №1039/пр</i>	Устройство слуховых окон (шт) <i>(п.8.7.1 При ремонтно-строительных работах и работах по реконструкции объектов капитального строительства (аналогичных технологическим процессам в новом строительстве, в том числе по возведению новых конструктивных элементов) ОЗП=1,15; ЭМ=1,25 к расх.; ЗПМ=1,25; ТЗ=1,15; ТЗМ=1,25) ИНДЕКС К ПОЗИЦИИ: ФЕР10-01-003-01 3 квартал 2018 г. ОЗП=39,85; ЭМ=19,47; ЗПМ=39,85; МАТ=9,3 НР (27514 руб.): 112%=124%*0.9 от ФОТ СП (13266 руб.): 54%=63%*0.85 от ФОТ</i>	9	5155,1 2591,55	475,8 137,98	2087,76	46396	23324	4282 1242	18790	7,6245	68,62
42	ФССЦ-01.7.04.08-0091 <i>Приказ Минстроя России от 30.12.2016 №1039/пр</i>	Скобяные изделия для оконных блоков со спаренными и одинарными переплетами для жилых зданий одностворных высотой до: 1,5 м (компл.)	9	91,74		91,74	826			826		
43	ФССЦ-11.2.07.02-0023 <i>Приказ Минстроя России от 30.12.2016 №1039/пр</i>	Окна неоткрывающиеся (глухие) одинарной конструкции: СГО 6-12, площадь 0,65 м2 (м2)	9	1635,91		1635,91	14723			14723		
44	ФЕР09-03-029-01 <i>Приказ Минстроя России от 30.12.2016 №1039/пр</i>	Монтаж лестниц прямолинейных и криволинейных, пожарных с ограждением (т) <i>ИНДЕКС К ПОЗИЦИИ: ФЕР09-03-029-01 3 квартал 2018 г. ОЗП=39,85; ЭМ=14,45; ЗПМ=39,85; МАТ=8,82 НР (839 руб.): 86%=95%*0.9 от ФОТ СП (703 руб.): 72%=85%*0.85 от ФОТ</i>	0,064	22785,36 12125,56	9879,32 3127,43	780,48	1458	776	632 200	50	32,37	2,07

Гранд-Смета (вер.9.0)

пп	позиции норматива	измерения		оплаты труда	в т.ч. оплаты труда	мате- риалы	Всего	оплаты труда	в т.ч. оплаты труда	мате- риалы	на единицу	всего	
45	прайс-лист	Лестница кровельная Л-400х1800 (шт)	8	2911,36		2911,36	23291			23291			
2830+2350+2776=7956/1,18=6742,37/3=2247,46													
46	ФЕР09-03-030-01 <i>Приказ Минстроя России от 30.12.2016 №1039/пр</i>	Монтаж площадок с настилом и ограждением из листовой, рифленой, просечной и круглой стали (т) <i>ИНДЕКС К ПОЗИЦИИ: ФЕР09-03-030-01 3 квартал 2018 г. ОЗП=39,85; ЭМ=14,71; ЗПМ=39,85; МАТ=8,82 НР (204 руб.): 86%=95%*0.9 от ФОТ СП (171 руб.): 72%=85%*0.85 от ФОТ</i>	0,014	24355,83 14314,52	9260,83 2634,48	780,48	341	200	130 37	11	39,13	0,55	
47	прайс-лист	Переходной мостик (шт)	2	2693,27		2693,27	5387			5387			
2660+2200+2500=7360/1,18=6237,29/3=2079,10													
Итого прямые затраты по смете в текущих ценах							3500792	1443617	249781 70977	1807394		4049,78	
Накладные расходы							1660323						
Сметная прибыль							867468						
Итого по смете:													
Работы по реконструкции зданий и сооружений (усиление и замена существующих конструкций, разборка и возведение отдельных конструктивных элементов)							954698						1001,45
Крыши, кровли							37672						47,43
Погрузо-разгрузочные работы							51388						
Перевозка грузов автотранспортом							11124						
Кровли							4223680						2556,16
Деревянные конструкции							183217						126,8
Строительные металлические конструкции							117875						124,24
Теплоизоляционные работы							69769						78,73
Прочие ремонтно-строительные работы							163111						
Сантехнические работы - внутренние (трубопроводы, водопровод, канализация, отопление, газоснабжение, вентиляция и кондиционирование воздуха)							82088						68,86
Материалы							38576						
Конструкции из кирпича и блоков							93769						44,75
Защита строительных конструкций и оборудования от коррозии							1616						1,36
Итого							6028583						4049,78
Поправочный коэффициент по зонам строительства к СМР (Оха) 6 028 583 * 1,166							7029328						
Справочно, в текущих ценах:													
Материалы							1807394						
Машины и механизмы							249781						
ФОТ							1514594						

Гранд-Смета (вер.9.0)

пп	позиции норматива	измерения	оплаты труда	в т.ч. оплаты труда	мате- риалы	Всего	оплаты труда	в т.ч. оплаты труда	мате- риалы	на единицу	всего
	Накладные расходы					1660323					
	Сметная прибыль					867468					
	ВСЕГО по смете					7029328					4049,78

Заказчик _____

(наименование организации)

"Утвержден" « _____ 2018 г.

Сводный сметный расчет в сумме **8 618,93** тыс. руб.

В том числе возвратных сумм _____ тыс. руб.

« _____ 2018 г.

СВОДНЫЙ СМЕТНЫЙ РАСЧЕТ СТОИМОСТИ СТРОИТЕЛЬСТВАКапитальный ремонт кровли многоквартирного жилого дома по адресу: г. Оха, ул. Карла Марса д.12/1

(наименование стройки)

Составлена в ценах по состоянию на _____ 3 квартал 2018 г.

№ пп	Номера сметных расчетов и смет	Наименование глав, объектов, работ и затрат	Сметная стоимость, тыс. руб.				Общая сметная стоимость, тыс. руб.
			строительных работ	монтажных работ	оборудования, мебели, инвентаря	прочих	
1	2	3	4	5	6	7	8
Глава 2. Основные объекты							
1	ЛСР01-01-03	Капитальный ремонт кровли многоквартирного жилого дома по адресу: г. Оха, ул. Карла Марса д.12/1	7029,328				7029,328
Итого по Главе 2. "Основные объекты"			7029,328				7029,328
Итого по Главам 1-6			7029,328				7029,328
Глава 7. Прочие работы и затраты							
2	ООО "Альтаир"	Утилизация строительного мусора				14,737	14,737
Итого по Главе 7. "Прочие работы и затраты"						14,737	14,737
Итого по Главам 1-7			7029,328			14,737	7044,065
Непредвиденные затраты							
3	МДС 81-35.2004 п.4.96	Непредвиденные затраты для объектов социальной сферы - 2%	140,587			0,295	140,882
Итого "Непредвиденные затраты"			140,587			0,295	140,882
Итого с учетом "Непредвиденные затраты"			7169,915			15,032	7184,947
Налоги и обязательные платежи							
4		НДС - 20%	1433,983				1433,983
Итого "Налоги и обязательные платежи"			1433,983				1433,983
Итого по сводному расчету			8603,898			15,032	8618,93

ООО «ПСК «Перспектива»

Капитальный ремонт кровли многоквартирного жилого дома по адресу:

г. Оха, ул. Карла-Маркса 12/1

РАБОЧАЯ ДОКУМЕНТАЦИЯ

127-Р-2016-ПЗ

2016 г.

ООО «ПСК «Перспектива»

Капитальный ремонт кровли многоквартирного жилого дома по адресу:
г. Оха, ул. Карла-Маркса 12/1

РАБОЧАЯ ДОКУМЕНТАЦИЯ

Раздел 1. «Пояснительная записка»

127-Р-2016-ПЗ

Генеральный директор:

Голованов А.С.

Главный инженер проекта:

Секерин Д.С.

2016 г.

подготовленный для замены и замоченный кирпич также наносят раствор с боков и сверху. После этого кирпич вставляется в подготовленное для него пространство. Пустоты, оставшиеся в швах, заполняются дополнительным количеством раствора.

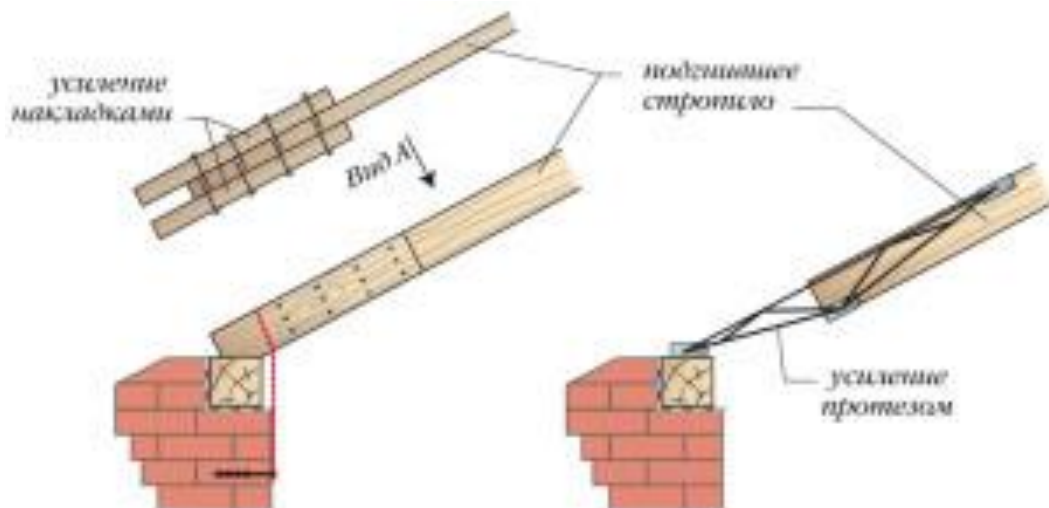
Частичное восстановление деревянной стропильной системы, замена пришедших в негодность конструкций на новые.

Потребность в ремонте стропильной конструкции может возникнуть по следующим причинам:

- появление трещин на участках концентрации напряжений;
- появление в стропилах продольных трещин в результате усушки древесины;
- гниение деревянных элементов в результате плохого проветривания или некачественного антисептирования. Надо сказать, что по этим причинам чаще всего в негодность приходит мауэрлат, а также участки стропильных ног, которые к нему примыкают.

Для их усиления обычно используют металлические пластины, а также металлические уголки и другие некоторые детали.

- При незначительном повреждении деревянных элементов конструкции гнилью обычно выполняется их наращивание или протезирование.



- Если стык нижнего пояса обладает недостаточной несущей способностью, монтируют дополнительные накладки и стяжки между узлами ферм.

- В случае потери устойчивости верхнего пояса увеличивают сечение элементов дополнительными досками.

Все деревянные элементы кровли обработать антисептиками и огнезащитными составами по приложенным к ним инструкциям.

Окраска фановых труб.

СОГЛАСОВАНО				
Инва.№ подл.	Взам. инв.№			
	Подпись и дата			

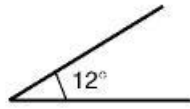
Изм	Лист	№ докум.	Подп.	Дата	127-Р-2016-ПЗ	Лист

СОГЛАСОВАНО

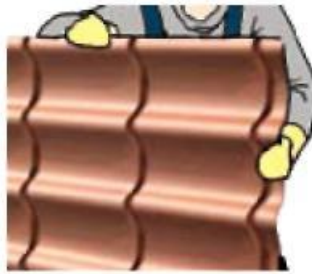
Взам. инв. №

Подпись и дата

Инв. № подл.



Металлочерепицу и профнастил рекомендуется укладывать на кровлю с уклоном не менее 12°.



Кромки листов острые, поэтому при работе нужно всегда использовать перчатки.



Не допускается эксплуатация изделий с защитной пленкой после монтажа. Пленка снимается в процессе монтажа во избежание ее «прикипания» к полимерному покрытию.



Перемещение по листам во время монтажа должно происходить аккуратно, в мягкой обуви, наступая в прогиб волны в местах расположения обрешетки.



Стружки, образовавшиеся при вкручивании саморезов, необходимо аккуратно смести с поверхности изделия щеткой, иначе они заржавеют и испортят покрытие.



Загрязненные участки покрытия очистить мягкой щеткой, промыть слабым мыльным раствором.



Места срезов, сколов и повреждений защитного слоя, во избежание возникновения коррозии, необходимо обработать ремонтной эмалью для полимерных покрытий AkzoNobel или MOTIP (см. инструкцию на обратной стороне баллончика).



Во время работ необходимо соблюдать действующие правила техники безопасности и охраны труда.



Категорически запрещено использовать углошлифовальную машину с абразивным кругом («болгарку»), т.к. выжигается не только полимерное покрытие, но и цинк, в результате чего начинается бурный процесс коррозии.

Примыкания к вентканалам и дымоходам.

Для герметичного примыкания кровли к вентканалам на скате крыши организуют внутренний фартук из планок примыкания нижних. Планку прикладывают к стенкам вентканала и отмечают верхнюю кромку планки на стенке. Затем по намеченной линии пробивают штробу. После штробления пыль убирают, а штробу промывают водой. Установку внутреннего фартука начинают с нижней стенки вентканала.

Планку примыкания нижнюю подрезают по месту, устанавливают и закрепляют саморезами. Таким же образом фартук монтируют по остальным стенкам, не забывая делать

Изм	Лист	№ докум.	Подп.	Дата	127-Р-2016-ПЗ	Лист
-----	------	----------	-------	------	---------------	------

Материально-технические ресурсы. Перечень машин, механизмов и оборудования

Код	Наименование машин, механизмов и оборудования	Тип, марка, ГОСТ	Назначение	Количество на звено
1	2	3	4	6
1	Электроножницы	С-424	Обрезка листов	1 шт.
2	Ручные ножницы	ГОСТ 12.2.118-88	Подрезка углов листа	1 шт.
3	Электропила ручная		Обрезка листов	1 шт.
4	Ножовка по металлу		Обрезка листов	1 шт.
5	Киянка по металлу		Правка листов	4 шт.
6	Аэрозольный баллон с краской		Окраска опиленных и поврежденных поверхностей	1 шт.
7	Электродрель с насадкой (гнездами) для винтов		Установка винтов самонарезающих	1 шт.
8	Молоток стальной (ручник)	ГОСТ 11042-90	Забивка гвоздей	4 шт.
9	Рулетка металлическая	РС-20, ГОСТ 7502-98	Замеры	1 шт.
10	Рейка складная универсальная, длина 3м		Проверка уклонов, ровности основания	1 шт.
11	Уровень		Проверка горизонтальности	1 шт.
12	Кисть маховая	ГОСТ 10597-87	Сметание металлической пыли	2 шт.
13	Щетка волосяная		Уборка мусора и опилок	2 шт.
14	Каска для предохранения головы от ударов	ГОСТ 12.4.087-84	Защита от ударов	4 шт.
15	Пояс предохранительный	ГОСТ Р 50849-96	Защита от падения	4 шт.
16	Очки защитные	ГОСТ Р 12.4.013-97	Защита глаз	4 шт.
17	Рукавицы		Защита рук	4 пары
18	Трап монтажный		Передвижение по кровле	2 шт.
19	Веревка монтажная		Привязка рабочих к конструкциям	4 шт.
20	Гвозди			По проекту

СОГЛАСОВАНО

Взам. инв. №

Подпись и дата

Инв. № подл.

Формат А4 Инв. №

Изм	Лист	№ докум.	Подп.	Дата
-----	------	----------	-------	------

127-Р-2016-ПЗ

Лист

Таблица 3

Контролируемые параметры

Код	Наименование процессов и конструкций, подлежащих контролю	Технические характеристики и оценки качества	Предмет контроля	Способ контроля и инструмент	Время проведения контроля	Ответственный за контроль
1	2	3	4	5	6	7
1	Обрешетка	Соответствие проекту	Сечение и ровность поверхности; антисептирование	Измерительный, рейка КОНДОР-ЗМ; визуально	В процессе работы	Строительный мастер
2	Укладка торцевой планки	То же	Линейность, качество крепления	Визуально по шнуру	То же	То же
3	Укладка коньковой планки	То же	Линейность, качество крепления	То же	То же	То же
4	Укладка карнизной планки	Соответствие проекту	Линейность, качество крепления	Визуально по шнуру	В процессе работы	Строительный мастер
5	Монтаж кровельных листов	То же	Плотность (отсутствие зазоров)	Визуально	То же	То же
6	Соблюдение нахлестов по ширине, по длине	То же	Прилегание листов друг к другу	Измерительный, рулетка	То же	То же
7	Ендова	То же	Наличие подкладочного листа	Визуально	То же	То же

СОГЛАСОВАНО

Взам. инв. №

Подпись и дата

Инв. № подл.

Формат А4 Инв. №

Изм	Лист	№ докум.	Подп.	Дата
-----	------	----------	-------	------

127-Р-2016-ПЗ

Лист

ООО «ПСК «Перспектива»

Капитальный ремонт кровли многоквартирного жилого дома по
адресу: г. Оха, ул. Карла Маркса 12/1

РАБОЧАЯ ДОКУМЕНТАЦИЯ

«Проект организации строительства»

2016 г.

ООО «ПСК «Перспектива»

Капитальный ремонт кровли многоквартирного жилого
дома по адресу: г. Оха, ул. Карла Маркса 12/1

РАБОЧАЯ ДОКУМЕНТАЦИЯ

«Проект организации строительства»

127-Р-2016-ПОС

Генеральный директор:

Голованов А.С.

Главный инженер проекта:

Секерин Д.С.

2016 г.

Ведомость ссылочных и прилагаемых документов

Обозначение	Наименование	Примечание
	Ссылочные документы	
СНиП 12-01-2004	Организация строительного производства	
МДС 12-46.2008	Методические рекомендации по разработке и оформлению проекта организации строительства, проекта организации работ по сносу (демонтажу), проекта производства работ	
ТР 161-05	Технические рекомендации по проектированию, монтажу и эксплуатации навесных фасадных систем	
ФЗ №123 от 22.07.2008г.	Технический регламент о требованиях пожарной безопасности	
ФЗ №384 от 30.12.2009г.	Технический регламент о требованиях к безопасной эксплуатации зданий и сооружений	

СОГЛАСОВАНО

Формат А4 Инв. №

Взам. инв. №

Подпись и дата

Инв. № подл.

						2016г.	127-Р-2016- ПОС				
							Капитальный ремонт жилищного фонда				
Изм.	Кол.уч.	Лист	Чедок	Подпись	Дата	Капитальный ремонт кровли многоквартирного жилого дома по адресу: г. Оха, ул. Карла Маркса 12/1		Стадия	Лист	Листов	
								Р	1		
							Проект организации строительства		ООО «ПСК «Перспектива»		

