

Общество с ограниченной ответственностью
"Проектно-строительная компания"Перспектива"

Заказчик – МКУ "УКС ГО "Охинский"

Капитальный ремонт кровли многоквартирного дома
по адресу: г. Оха, ул. Крупской, 46/1

РАБОЧАЯ ДОКУМЕНТАЦИЯ

Том 2

Жилой дом

Архитектурно-строительные решения

04.2019-4/2-Р-АС

Общество с ограниченной ответственностью
"Проектно-строительная компания"Перспектива"

Заказчик – МКУ "УКС ГО "Охинский"

Капитальный ремонт кровли многоквартирного дома
по адресу: г. Оха, ул. Крупской, 46/1

РАБОЧАЯ ДОКУМЕНТАЦИЯ

Том 2

Жилой дом

Архитектурно-строительные решения

04.2019-4/2-Р-АС

Главный инженер проекта



Д.С. Секерин

ХАБАРОВСК 2019 г.

Ведомость чертежей основного комплекта

Лист	Наименование	Примечание
1	Общие данные	
2	План кровли. Разрез 1-1. Ведомость объемов работ	
3	Узлы	

Ведомость спецификаций

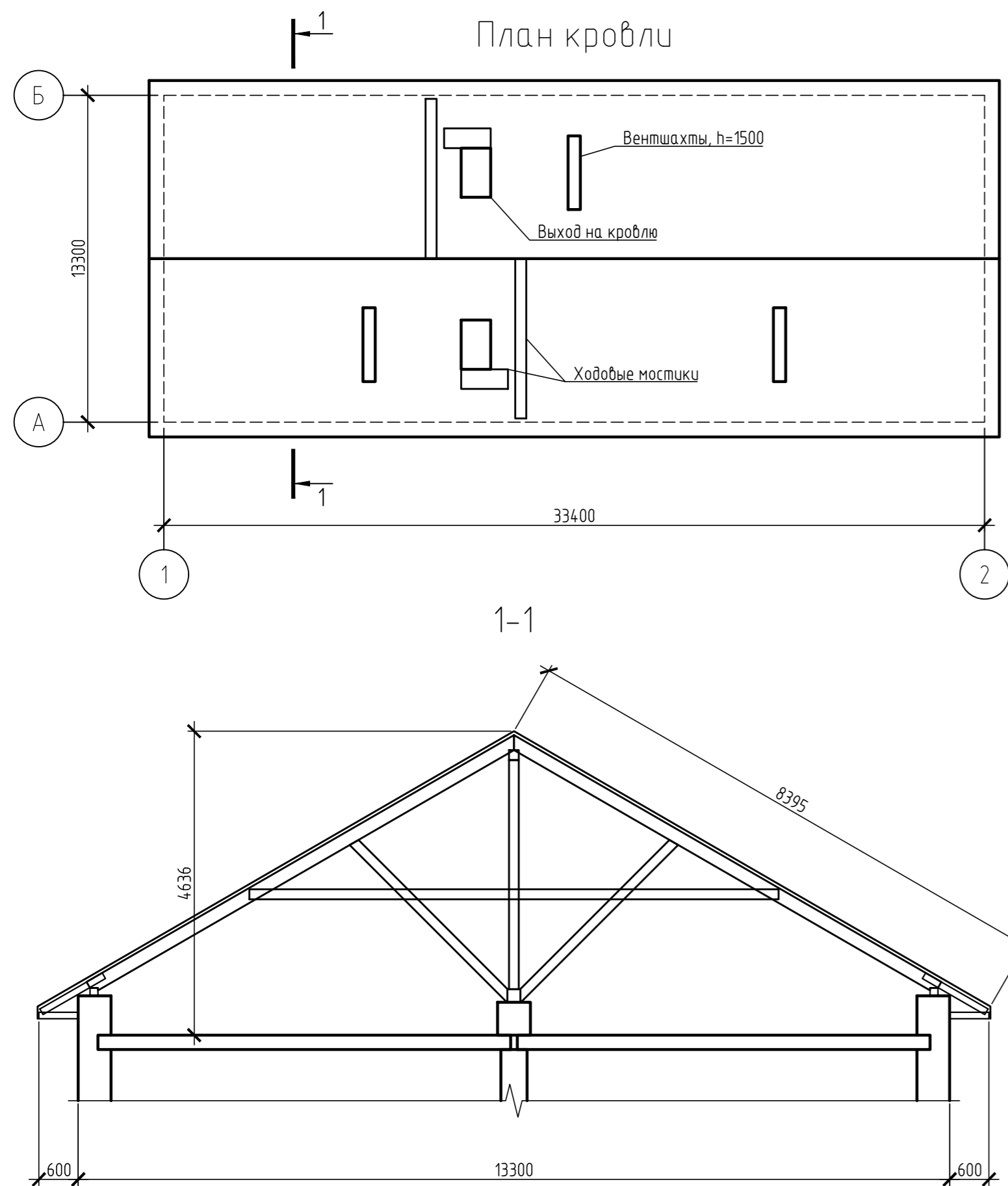
Лист	Наименование	Примечание
2	Спецификация элементов кровли	

Ведомость ссылочных и прилагаемых документов

Обозначение	Наименование	Примечание
	<u>Ссылочные документы</u>	
ТСН 31-308-97	Кровли. Технические требования и правила приемки	

- Данная рабочая документация выполнена на основании задания на проектирование.
- Район строительства – г. Оха;
- Рабочая документация разработана применительно к следующим условиям:
 - Класс сооружения – КС2 (ГОСТ 27751-2014);
 - Уровень ответственности – нормальный (ГОСТ 27751-2014);
 - Степень огнестойкости здания – II (СП 2.13130.2012);
 - Класс конструктивной пожарной опасности здания – С0 (СП 2.13130.2012);
 - Класс функциональной пожарной опасности здания – Ф1.3 (ст. 32 Федерального закона N 123-ФЗ);
 - Расчетный срок службы здания – 50 лет (ГОСТ 27751-2014);
 - Климатический район строительства – IГ (рисунок А.1, приложение А, СП 131.13330.2012);
 - Расчетная температура наружного воздуха – минус 29°С (СП 131.13330.2012);
 - Снеговой район – V (карта 1а, приложение Ж, СП 20.13330.2016);
 - Ветровой район – VI (карта 3а, приложение Ж, СП 20.13330.2016);
 - Гололедный район – IV (карта 4б, приложение Ж, СП 20.13330.2016);
 - Степень агрессивного воздействия среды на металлические конструкции по СП 28.13330.2012 – среднеагрессивная.
- Рабочая документация выполнена с соблюдением действующих норм и правил вырыбо- и пожаробезопасности, требованиям экологических, санитарно-гигиенических норм, действующих на территории РФ, и обеспечивает безопасную для жизни и здоровья людей эксплуатацию объекта при соблюдении предусмотренных рабочими чертежами мероприятий.
- Производство и приемку работ вести в соответствии с требованиями и указаниями СП 70.13330.2012 “Несущие и ограждающие конструкции”, СП 71.13330.2017 “Изоляционные и отделочные покрытия”, ТСН 31-308-97 “Кровли. Технические требования и правила приемки”, СНиП 12-03-2001 “Безопасность труда в строительстве. Часть 1. Общие требования”, СНиП 12-04-2002 “Безопасность труда в строительстве. Часть 2. Строительное производство”, настоящих чертежей и проекта производства работ.
- Проектом капитального ремонта кровли предусматривается демонтаж существующей кровли из волнистых листов и устройство новой кровли из металлических листов. Состав и объем демонтажных и монтажных работ приведены в ведомости объемов работ.
- Стропила и обрешетка подвергается обработке огнезащитными составами II группы огнезащитной эффективности по ГОСТ 53292 («ПИРИЛАКС»)-ТЕРМА, расход 180 г/м²).
- В стяжке предусматриваются температурно-усадочные швы шириной 5 мм, разделяющие поверхность стяжки на квадраты размером не более 3х3 м. По температурно-усадочным швам укладываются полосы из дикроста шириной не менее 150 мм с приклейкой их с двух сторон шва на ширину 50 мм.
- В местах примыкания кровли к стенам и парапетам слой основного водоизоляционного ковра усиливается двумя слоями техноэласта (нижний слой-ЭПП, верхний слой-ЭКП).

						04.2019-4/2-Р-АС			
						Капитальный ремонт кровли многоквартирного дома по адресу: г. Оха, ул. Крупской, 46/1			
Изм.	Кол.уч.	Лист	№ док.	Подп.	Дата	Жилой дом	Стадия	Лист	Листов
Разраб.		Погодин		<i>Погодин</i>	04.19		Р	1	3
Проверил		Секерин		<i>Секерин</i>	04.19				
ГИП		Секерин		<i>Секерин</i>	04.19				
Н.контр.		Голованов		<i>Голованов</i>	04.19	Общие данные	ООО “ПСК “Перспектива”		



Ведомость объемов работ

Поз.	Наименование вида работ	Ед. изм.	Кол.	Примечание
	Разборка покрытия кровли из асбестоцементных листов	м ²	577,7	
	Разборка обрешетки кровли	м ²	28,9	
	Разборка подшивки карнизов из доски	м ²	77,5	
	Разборка покрытия торцов карнизов из оцинкованной стали	м ²	14,4	
	Разборка ограждения кровли	м	69	
	Демонтаж досок кобылки	м ³	1,7	
	Вывоз и утилизация мусора	м ³	22,31	14,44 т
	Устройство кровли из металлочерепицы "Монтеррей"	м ²	577,7	
	Устройство досок кобылки	м ³	1,7	
	Устройство подшивки карниза	м ²	2	
	Огнебиозащитное покрытие деревянных конструкций составом "Пурилакс"	м ²	1255,6	
	Монтаж ограждения кровли	м	73	
	Монтаж снегозадержателя	м	73	
	Огрунтовка металлических поверхностей грунтовкой ГФ-021	м ²	2,5	
	Окраска металлических поверхностей эмалью ПФ-115	м ²	2,5	
	Монтаж кровельных лестниц	кг	20	
	Монтаж площадок с настилом	кг	10	
	Облицовка стыков кровли и узлов примыкания	м ²	37,3	
	Установка слуховых окон	м ²	1,28	
	Установка манжет с фланцем	шт	8	

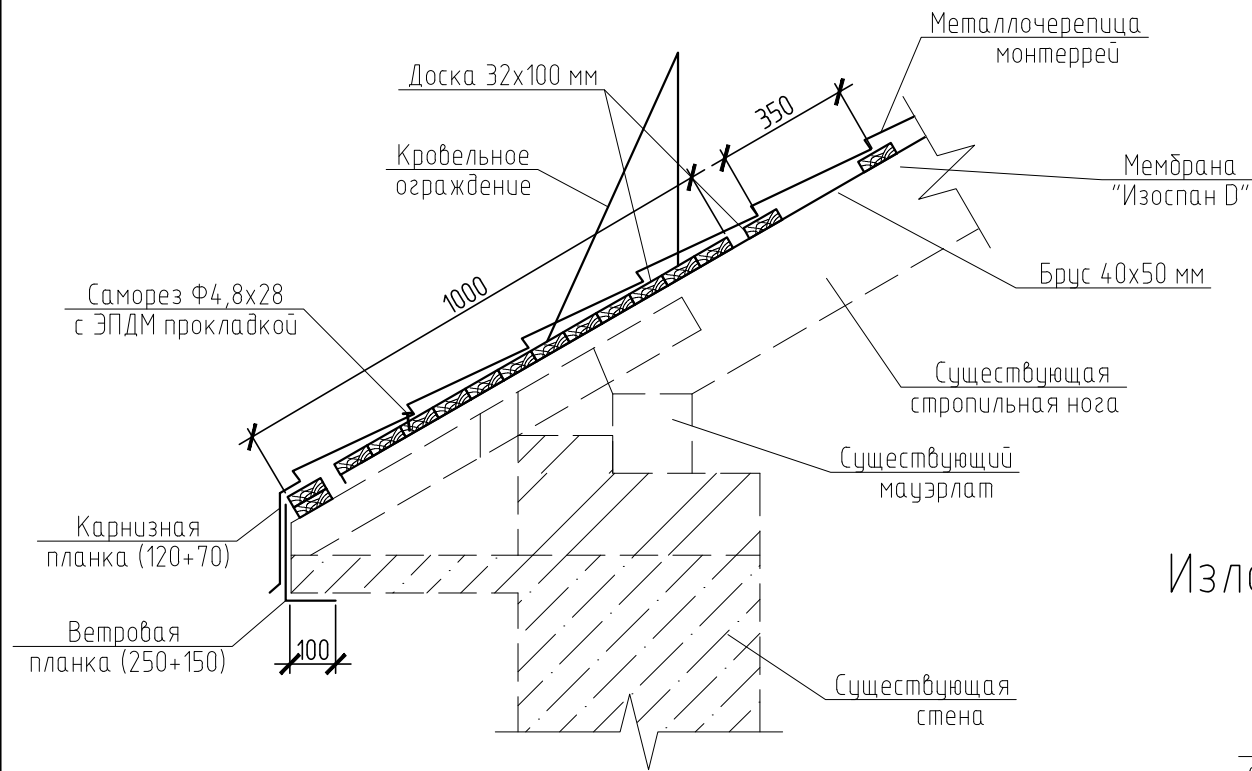
Спецификация монтируемых элементов

Поз.	Обозначение	Наименование	Кол.	Масса ед, кг	Примечание
		Кобылка			2 м ³
		Обрешетка			1 м ³
		Зашивка карниза			2 м ³
		Металлочерепица "Монтеррей"			727,9 м ²
		Сталь кровельная оцинкованная t=0,6 мм		175,7	38 м ²
		Коньковая планка			38 м
		Ветровая планка			10 м
		Карнизная планка			106 м
		Ендоба			15 м
		Ограждение кровли универсальное		219	73 м
		Снегозадержатель трубчатый "ИНСИ"			73 м
		Уплотнитель универсальный "Монтеррей"			137 м
		Саморезы Ø4,8x28 с ЭПДМ прокладкой	6194		
		Саморезы Ø4,8x70 с ЭПДМ прокладкой	1528		
		Дюбель пластиковый Ø8,0x80	1528		
		Герметик силиконовый для наружных швов			15 л
		Антисептик-антипирен "Пурилакс-терма"			226 кг
		Эмаль ПФ-115			3 кг
		Грунтовка ГФ-021			2 л
		Уплотн. манжета с фланцем Ø110 мм	8		
		Окно слуховое жалюзийное (0,8*0,8 м)	2		
		Лестница кровельная	2	10	
		Переходной мостик	2	5	

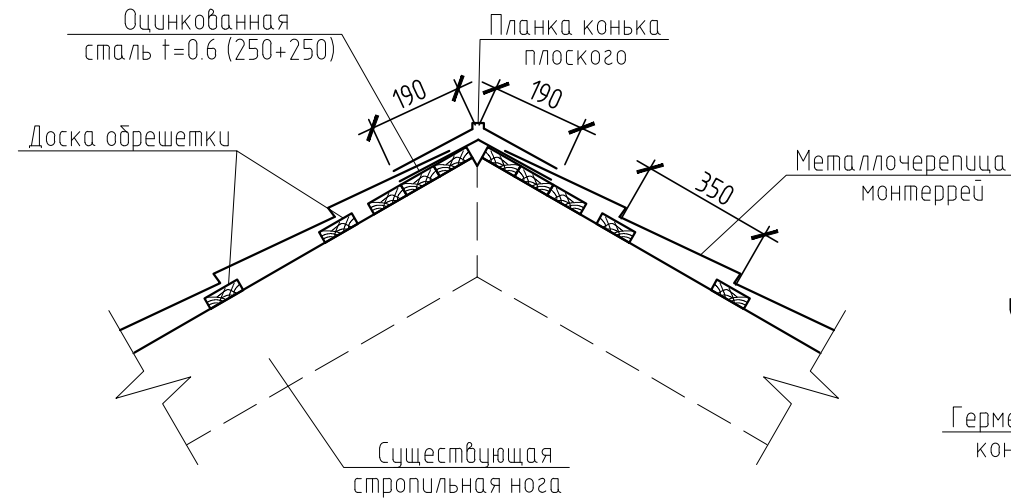
1. Основные технические указания и указания по производству работ см. л. 1.

					04.2019-4/2-Р-АС				
					Капитальный ремонт кровли многоквартирного дома по адресу: г. Оха, ул. Крупской, 46/1				
Изм.	Кол.уч.	Лист	№ док.	Подп.	Дата	Жилой дом	Стадия	Лист	Листов
Разраб.	Погодин			<i>Погодин</i>	04.19		Р	2	
Проверил	Секерин			<i>Секерин</i>	04.19				
ГИП	Секерин			<i>Секерин</i>	04.19				
Н.контр.	Голованов			<i>Голованов</i>	04.19	План кровли. Разрез 1-1. Ведомость объемов работ	ООО "ПСК "Перспектива"		

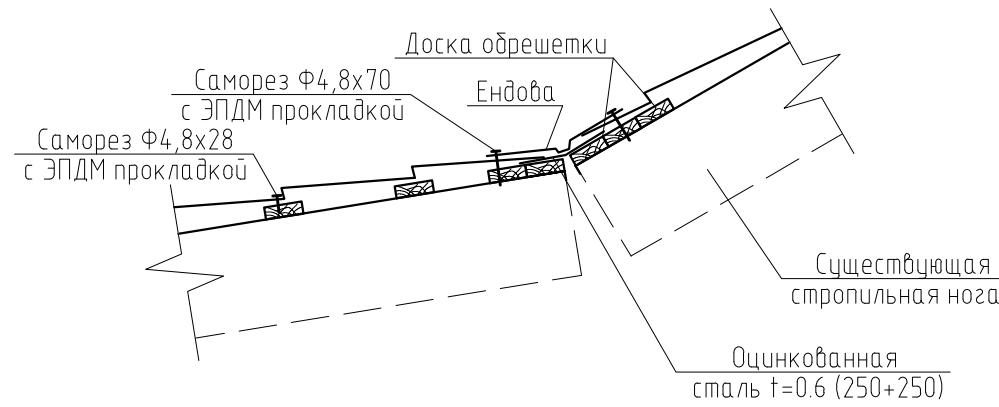
Карнизный узел



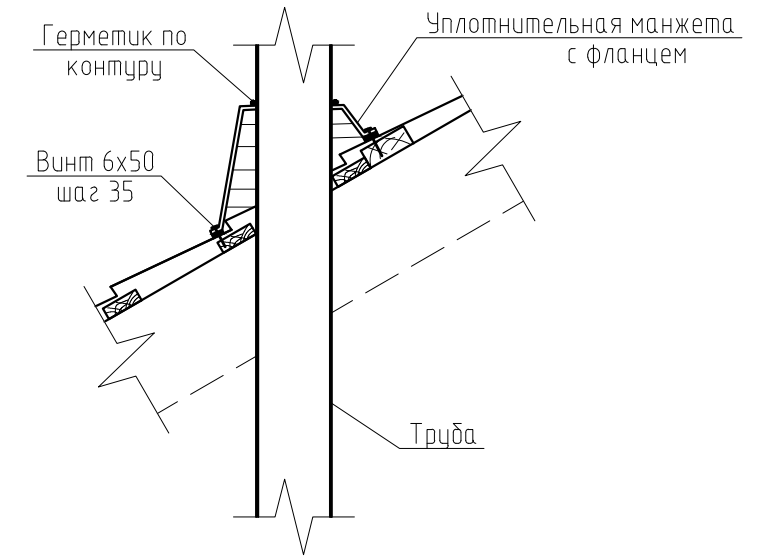
Конек



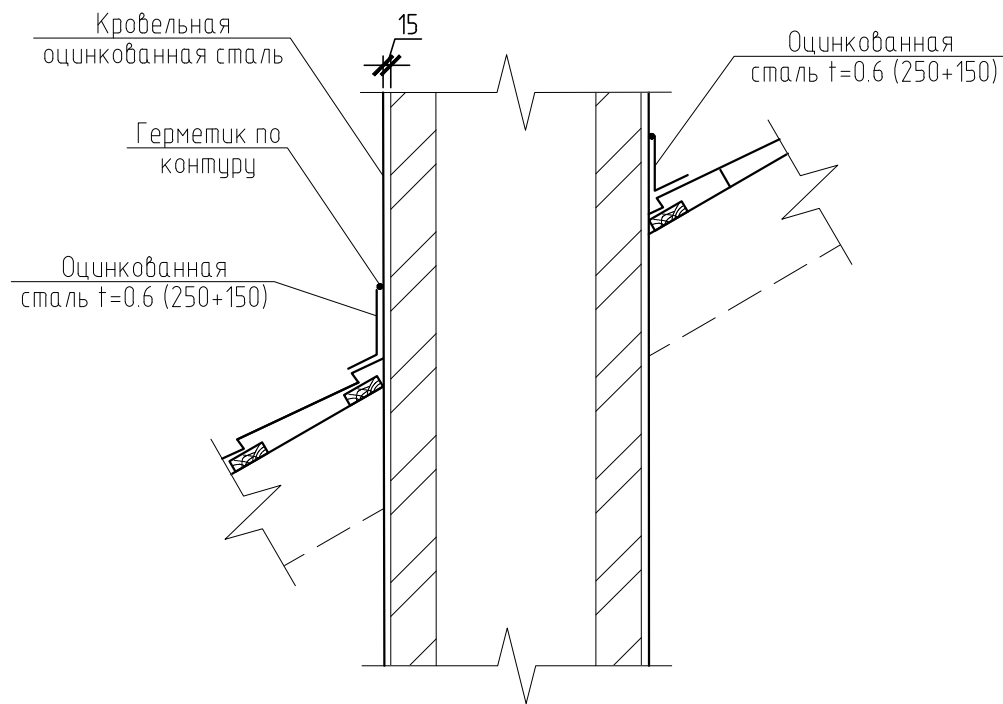
Излом внутренний над слуховым окном



Узел выхода труб



Примыкание к вентканалу



1. Основные технические указания и указания по производству работ см. л. 1, 2.
 2. Кровельный фартук крепить саморезами с резиновой прокладкой с шагом не более 500 мм.
 3. Стальную полосу крепить саморезами с шагом 200 мм.
 4. Кровельное ограждение устанавливать непосредственно над стеной здания.
- * Размеры уточнить по месту.

						04.2019-4/2-P-AC			
						Капитальный ремонт кровли многоквартирного дома по адресу: г. Оха, ул. Крупской, 46/1			
Изм.	Кол.уч.	Лист	№ док.	Подп.	Дата	Жилой дом	Стадия	Лист	Листов
Разраб.		Погодин		<i>Погодин</i>	04.19		Р	3	
Проверил		Секерин		<i>Секерин</i>	04.19				
ГИП		Секерин		<i>Секерин</i>	04.19				
Н.контр.		Голованов		<i>Голованов</i>	04.19	Узлы	ООО "ПСК "Перспектива"		

ООО «ПСК «Перспектива»

Капитальный ремонт кровли многоквартирного дома
по адресу: г. Оха, ул. Крупской, 46/1

РАБОЧАЯ ДОКУМЕНТАЦИЯ

Том 1

04.2019-4/2-ПЗ

2019 г.

ООО «ПСК «Перспектива»

Капитальный ремонт кровли жилого дома
по адресу: г. Оха, ул. Крупской, 46/1

РАБОЧАЯ ДОКУМЕНТАЦИЯ

Том 1

Раздел 1. «Пояснительная записка»

04.2019-4/2-Р-ПЗ

Генеральный директор:

Голованов А.С.

Главный инженер проекта:



Секерин Д.С.

2019 г.

Ведомость ссылочных и прилагаемых документов

Обозначение	Наименование	Примечание
Ссылочные документы		
СП 17.13330.2011	Кровли	
ТСН КР-97 МО ТСН 31-308-97	«Кровли. Технические требования и правила приемки»	
СП 31-101-97	Проектирование и строительство кровель (Свод правил к ТСН КР-97МО)	
СП 20.13330.2011	«Нагрузки и воздействия»	
СП 30.13330.2011	«СНиП 2.04.01 Внутренний водопровод и канализация зданий»	
СП 50.13330.2011	«СНиП 23-02 Тепловая защита зданий»	
СП 54.13330.2011	«СНиП 31-01 Здания жилые многоквартирные»	


СОГЛАСОВАНО

Формат А4 Инв. №

Взам. инв. №

Подпись и дата

Инв. № подл.

						2019 г.	04.2019-4/2-Р-ПЗ		
Капитальный ремонт и реконструкция жилищного фонда									
Изм.	Копуч	Лист	№ док	Подпись	Дата	Капитальный ремонт кровли многоквартирного дома по адресу: г. Оха ул. Крупской, 46/1			
ГИП									
Нач.отд.						Стадия	Лист	Листов	
Разраб.	Погодин				06.19	Р	1		
Нач.гр.						Пояснительная записка		ООО «ПСК «Перспектива»	

Формат А4

Нормативные ссылки

При разработке данной документации использованы ссылки на следующие нормативные документы:

СП 17.13330.2011 Кровли;

ТСН КР-97 МО ТСН 31-308-97 «Кровли. Технические требования и правила приемки»;

СП 31-101-97 Проектирование и строительство кровель (Свод правил к ТСН КР-97 МО);

СП 20.13330.2011 «Нагрузки и воздействия»;

СП 30.13330.2011 «СНиП 2.04.01 Внутренний водопровод и канализация зданий»;

СП 32.13330.2011 «СНиП 2.04.03 Канализация. Наружные сети и сооружения»;

СП 50.13330.2011 «СНиП 23-02 Тепловая защита зданий»;

СП 54.13330.2011 «СНиП 31-01 Здания жилые многоквартирные»;

СП 56.13330.2011 «СНиП 31-03 Производственные здания»;

СП 64.13330.2011 «СНиП II-25-80 Деревянные конструкции».

При разработке данной документации использована следующая справочная литература:

Альбом технических решений «Кровельная система. Металл профиль» 2013г.

Инструкция по монтажу «Кровельная система. Металл профиль» 2015г.

Общие сведения

Настоящая рабочая документация была разработана на основании технического задания заказчика проекта.

Проектные решения, представленные в рабочей документации, согласованы с заказчиком; соответствуют требованиям строительных, технологических, экологических, противопожарных и других норм и правил, действующих на территории РФ, и обеспечивают взрыво- и пожаробезопасность, охрану труда при осуществлении капитального ремонта данного объекта.

Термины и определения

Кровля – это элемент крыши, предохраняющий здание от проникновения атмосферных осадков.

Крыша – верхняя ограждающая конструкция здания, предназначенная для защиты помещений от внешних климатических факторов и воздействий. В общем случае крыша включает в себя следующие слои: несущие конструкции, пароизоляцию, теплоизоляцию,

СОГЛАСОВАНО				
Инв. № подл.	Взам. инв. №	Подпись и дата		

										Лист
									04.2019-4/2-Р-ПЗ	
Изм	Лист	№ докум.	Подп.	Дата						

Основание под кровлю - поверхность теплоизоляции, несущих плит или стяжек, по которой укладывают слои водоизоляционного ковра.

Уклон крыши – отношение падения участка крыши к его длине, выраженное относительной величиной в процентах (%) либо в градусах (°); угол между линией наибольшего ската крыши и ее проекцией на горизонтальную плоскость.

Слуховое окно – окно в кровле здания, предназначено для естественного освещения и проветривания чердачных помещений, иногда – для выхода на крышу.

Сведения о географических и климатических условиях района строительства

Объект капитального ремонта расположен на территории Сахалинской области, г. Оха.

В соответствии с СП 131.13330.2012 «Строительная климатология» и СП 20.13330.2011 «Нагрузки и воздействия», район строительства имеет следующие условия:

- климатический район – II;
- снеговой район – V (нормативное значение снеговой нагрузки – 3,2 кПа);
- ветровой район – VI (нормативное значение ветровой нагрузки – 0,73 кПа);
- гололедный район – IV (нормативное значение гололедной нагрузки – 15 мм);
- температура воздуха наиболее холодной пятидневки – минус 32 °С.

Сейсмичность района – 9 баллов.

Общие положения

Металлочерепица – современный, прочный, долговечный, легкий, технологичный и эстетичный кровельный материал, изготавливаемый методом штамповки из листов оцинкованной стали. Листы имеют длину до размера ската крыши – 7 м, ширину 1,2 м при толщине листа 0,5 мм. Зная стандартную полезную ширину листов металлочерепицы, можно подсчитать необходимое их количество. С обеих сторон листы имеют многослойное покрытие цветным пластиком. Жесткость листов металлочерепицы выше, чем жесткость картин кровли из обычных листов оцинкованной стали. При длине скатов более 7,5 м листы рекомендуется разбивать на два куска с нахлестом 200 мм.

Основание кровли из металлочерепицы мало чем отличается от основания под стальную кровлю, однако большая жесткость металлочерепицы позволяет обрешетку выполнять из доски сечением 32×100 мм и укладывать их с шагом 350 мм, в то время как для обычной стальной кровли этот шаг составляет 200-270 мм. Безусловно, сечение обрешетки зависит и от действующих нагрузок (снег, ветер и т.п.), и от шага стропил. Требования по антисептированию, огнезащите древесины и рекомендации по породам древесины те же, что и для кровли из стальных оцинкованных листов.

СОГЛАСОВАНО				
Инв. № подл.				
Подпись и дата				
Взам. инв. №				

										Лист
Изм	Лист	№ докум.	Подп.	Дата	04.2019-4/2-Р-ПЗ					

Технология и организация выполнения работ

Работы по капитальному ремонту кровельного покрытия включают в себя:

Демонтажные работы:

- демонтаж существующего кровельного ограждения;
- демонтаж кровельного листового металла в местах примыкания вентканалов и труб, а также на карнизных свесах;
- демонтаж волнистых асбестоцементных листов;
- демонтаж старой гидроизоляции;
- демонтаж деревянного настила;

Подготовительные работы:

- складирование материала;
- контрольный обмер скатов;
- организация рабочего места;
- установка согласно проекту монтажных элементов;
- подъем материала на кровлю.

Основные работы:

- частичное восстановление кирпичной кладки опорных столбиков и стен, пришедшей в негодность; обшивка кровельной оцинкованной сталью стенок вентканалов и дымоходов;
- частичное восстановление деревянной стропильной системы, замена пришедших в негодность конструкций на новые;
- окраска фановых труб;
- замена старых слуховых окон на новые;
- устройство слоя гидроизоляции (изоспан D);
- укладка контрреек;
- устройство обрешетки;
- устройство сплошной обрешетки на ендовах, коньках местах установки ограждений;
- устройство нижних примыканий к вентканалам и трубам, выходящим на кровлю;
- укладка листов металлочерепицы;
- устройство верхних примыканий к трубам и вентканалам;
- устройство коньков, ендов;
- обшивка будок слуховых окон оцинкованной кровельной сталью с внешней стороны;
- устройство снегозадержателей;

СОГЛАСОВАНО				
Инв.№ подл.				
Подпись и дата				
Взам. инв.№				

Изм	Лист	№ докум.	Подп.	Дата	04.2019-4/2-Р-ПЗ					Лист

- устройство нового кровельного ограждения.

Подготовительные работы

Складирование материала

1) *Перевозка*

Металлочерепица и листы оцинкованной стали должны грузиться на ровное прочное основание кузова. Длина кузова не должна быть меньше длины пачек с профилированными изделиями.

Во время транспортировки необходимо обеспечить защиту продукции от перемещения и механического повреждения. Рекомендуемая скорость транспортного средства - до 80 км/ч. Необходимо избегать резких разгонов и торможений.

2) *Погрузочно-разгрузочные работы*

Погрузка и выгрузка пачек с профилированными изделиями должна осуществляться при помощи подъемной техники с мягкими стропами, при длинах пачек более 5 метров – с помощью траверс.

При ручной разгрузке необходимо привлечение достаточного количества рабочих (из расчета 1 человек на 1.5-2 м.п. листа), но не менее 2-х человек.

Поднимать и переносить листы необходимо аккуратно в вертикальном положении, не допуская сильных перегибов.

Запрещено бросать листы и тащить их волоком.

3) *Хранение кровельных материалов*

Условия хранения при воздействии климатических факторов должны соответствовать условиям 3 по ГОСТ 15150 (неотапливаемые помещения без прямого воздействия на профили солнечных лучей и дождя).

Пачки профилей в заводской упаковке необходимо уложить на ровном месте на бруска 50x150 мм с шагом 0.5 м.

При хранении более 1 месяца листы следует распаковать и переложить одинаковыми рейками (штабель до 70 см высотой).

Штабеля пиломатериалов не должны укладываться плотно. Штабель необходимо укладывать на подставки. Для этого используются обычно обрезки брусков большой толщины (не менее 100 мм). Между элементами должны оставаться зазоры для циркуляции воздуха. При этом зазоры должны быть не только в горизонтальном направлении, но и между слоями материала. Для этого обычно используются рейки небольшой толщины, которыми перекадываются слои. Важно следить, чтобы реек было достаточно для того, чтобы доски или бруски не провисли между опорами в ходе длительного хранения.

Формат А4 Инв. №

СОГЛАСОВАНО

Взам. инв. №

Подпись и дата

Инв. № подл.

Изм	Лист	№ докум.	Подп.	Дата

04.2019-4/2-Р-ПЗ

Лист

Контрольные обмеры

Во время установки стропил рекомендуется осуществлять контрольный обмер скатов крыши, так как в процессе строительства возможны отклонения от проекта.

Проверить:

- прямоугольность скатов крыши, измерив диагонали скатов (разница диагоналей не более 20 мм);
- плоскостность скатов крыши (уровень, шнур), максимальное отклонение на 5 м±5 мм.

Подъем листов металлочерепицы на кровлю

Поднимать листы на кровлю рекомендуется специальной механизированной техникой с использованием траверс и мягких строп. Возможно поднимать листы на кровлю с помощью лаг, которые устанавливаются от края крыши до земли.

При подъеме листов на высокую кровлю в верхнем торце профиля (в месте, которое впоследствии будет закрыто коньком) пробиваются два отверстия, а затем с помощью крюков и текстильных ленточных строп осуществляется подъем. Подъем должен осуществляться по одному листу.

Не следует поднимать листы на кровлю в ветреную погоду, т.к. в этом случае велика вероятность повреждения профилированных листов.

Основные работы

Частичное восстановление кирпичной кладки опорных столбиков и стен

1) Ремонт трещин

Если ширина трещины не превышает 5 мм, для ее заделки можно использовать цементный раствор. Предварительно ее следует очистить от мусора и смочить изнутри. Для очистки можно пользоваться щетками, ручными шлифовальными машинками, сжатым воздухом. Чтобы обеспечить лучшее сцепление раствора с кирпичами, края щели рекомендуется сбить с помощью молотка.

Если трещины в кладке кирпича имеют средние размеры, когда их ширина составляет 5-10 мм, их заделка производится таким же образом, но с добавлением мелкого песка.

Трещины шириной более 10 мм устраняются одним из следующих способов:

- Поврежденный участок кладки разбирается, начиная с верхнего ряда, и заменяется на новую. Материал в ней укладывается способом «кирпичный замок». В состав кладки рекомендуется включать куски арматуры или металлические полосы, которые перекрывали

СОГЛАСОВАНО				
	Инвар. № подл.			
	Подпись и дата			
	Взам. инв. №			

								04.2019-4/2-Р-ПЗ	Лист
Изм	Лист	№ докум.	Подп.	Дата					

бы щель;

- Если возможность разборки кладки отсутствует, то технология ремонта позволяет использовать цементный раствор, дополняемый металлическими анкерами. Этот металлический крепеж должен устанавливаться в нескольких местах вдоль трещины и закрепляться к обоим краям трещины с помощью дюбелей.

Решая, чем заделать вертикальные трещины в кирпичной кладке, следует учитывать, что это может производиться и с помощью монтажной пены. В этом случае пену, застывшую в щели, подрезают на глубину около 2 см, а оставшееся пространство заполняют цементным раствором.

2) *Ремонт швов в кирпичных кладках*

Ремонт кирпичной кладки необходим и тогда, когда цемент, связующий кирпичи, начинает крошиться и выпадать. Ремонт и заделка швов кирпичной кладки производится в следующем порядке:

- старый отделившийся цемент удаляется с помощью стамески или отвертки. Осколки цемента заталкивать внутрь не рекомендуется;
- кирпичи, прилегающие к поврежденному шву, смачиваются струей воды, которой также удаляются крошки старого цемента;
- очищенные шовные пространства заполняются новым раствором с помощью узкого мастерка.

Свежий раствор, используемый для ремонта, должен содержать минимальный объем влаги. Это позволяет ему лучше удерживаться в заделываемых швах. В первую очередь должно производиться заполнение вертикальных швов. Горизонтальные швы заполняются во вторую очередь. По мере приближения к верхней стенке используемый раствор должен быть более сухим, чем во внутреннем пространстве швов.

3) *Замена поврежденных кирпичей*

Выветривание кирпичной кладки, а также проникновение в нее влаги могут стать причиной растрескивания или даже полного разрушения одного или сразу нескольких кирпичей.

Чтобы извлечь из кладки кирпич, утративший свою целостность, поступают следующим образом:

- в цементе, фиксирующем кирпич, выбуриваются серия отверстий, причем отверстия делаются как можно ближе друг к другу;
- если цемент сохраняет свою прочность и, если кирпич извлечь не удастся, следует воспользоваться зубилом, чтобы разрушить остатки цемента, удерживающего кирпич на месте.

В том случае, когда решено кирпич использовать повторно, после его изъятия из

СОГЛАСОВАНО			

Инв. № подл.	
Подпись и дата	
Взам. инв. №	

					04.2019-4/2-Р-ПЗ	Лист
Изм	Лист	№ докум.	Подп.	Дата		

кладки он должен быть опущен в ведро с водой. Если же используется новый кирпич, что он должен быть замочен хотя бы за час до установки.

Отверстие, где находился поврежденный кирпич, должно быть очищено от остатков старого цемента. Оросив его водой, на его дно наносят подушку раствора. На подготовленный для замены и замоченный кирпич также наносят раствор с боков и сверху. После этого кирпич вставляется в подготовленное для него пространство. Пустоты, оставшиеся в швах, заполняются дополнительным количеством раствора.

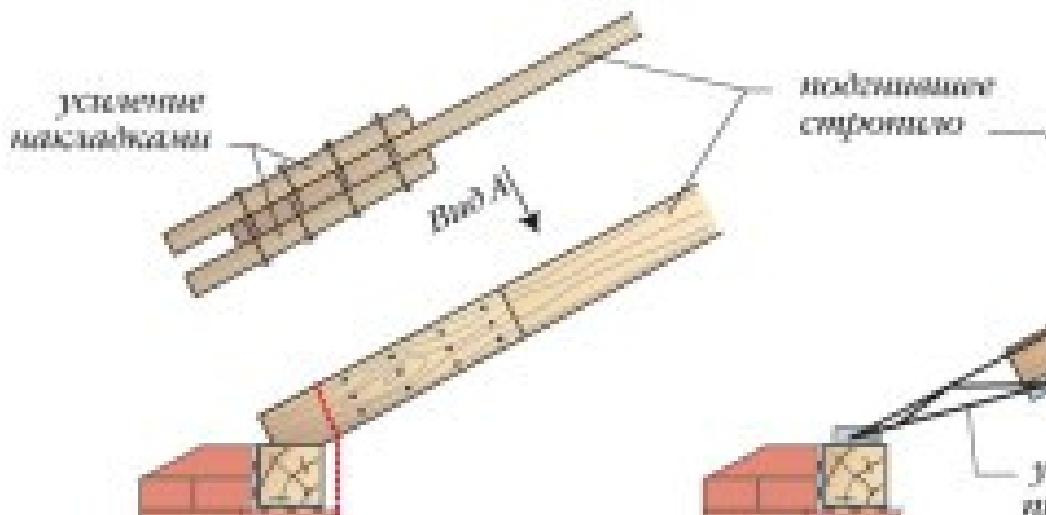
Частичное восстановление деревянной стропильной системы, замена пришедших в негодность конструкций на новые

Потребность в ремонте стропильной конструкции может возникнуть по следующим причинам:

- появление трещин на участках концентрации напряжений;
- появление в стропилах продольных трещин в результате усушки древесины;
- гниение деревянных элементов в результате плохого проветривания или некачественного антисептирования. Надо сказать, что по этим причинам чаще всего в негодность приходит мауэрлат, а также участки стропильных ног, которые к нему примыкают.

Для их усиления обычно используют металлические пластины, а также металлические уголки и другие некоторые детали.

- При незначительном повреждении деревянных элементов конструкции гнилью обычно выполняется их наращивание или протезирование.



- Если стык нижнего пояса обладает недостаточной несущей способностью, монтируют дополнительные накладки и стяжки между узлами ферм.

СОГЛАСОВАНО

Взам. инв. №

Подпись и дата

Инв. № подл.

Изм	Лист	№ докум.	Подп.	Дата
-----	------	----------	-------	------

04.2019-4/2-Р-ПЗ

Лист

- В случае потери устойчивости верхнего пояса увеличивают сечение элементов дополнительными досками.

Все деревянные элементы кровли обработать антисептиками и огнезащитными составами по приложенным к ним инструкциям.

Окраска фановых труб

Трубы, выходящие на кровлю обработать двумя слоями эмали ПФ-115 (ГОСТ 6465-76) по грунтовке ГФ-021 (ГОСТ 25129-82). Перед окрашиванием трубы очистить от ржавчины и старой краски.

Монтаж гидроизоляции

В варианте холодной кровли применяют гидроизоляционную пленку изоспан D. Мембраны и пленки укладывают логотипом наружу. Переворачивание не допускается, так как при этом материал теряет свои свойства.

Мембраны укладывают с небольшим провисом (около 20 мм) для стока конденсата.

Рулоны гидроизоляции раскатывают по стропилам, начиная от карниза к коньку, с нахлестом в 150 мм и фиксируют спадающими деревянными брусками (контробрешеткой). Стык рулонов должен приходиться на стропила.

Обрешетка под кровельное покрытие

Обрешетку всегда монтируют сверху на гидроизоляционный материал. Обрешетку выполняют из обработанных антисептиком и огнезащитным составом брусков сечением 50x40 мм.

Для монтажа металочерепицы:

- вдоль карнизного свеса сначала прибавляют одну на другую две доски 32x100 мм, гидроизоляцию выводят поверх этих досок.
- далее к стропилам поверх гидроизоляции от конька к карнизу прибавляют спадающие бруски контробрешетки 40x50 мм;
- поверх контробрешетки с заданным шагом (см. рисунки) горизонтально крепят доски обрешетки 32x100 мм.

По сторонам коньковой планки прибавляют по две дополнительные доски

Кровельное ограждение должно быть установлено выше карнизного свеса, примерно на уровне несущей стены. В местах установки кровельного ограждения обязательна сплошная обрешетка, которая устраивается путем добавления досок между рядовой обрешеткой.

СОГЛАСОВАНО				Формат А4 Инв. №					
								Изнач. № подл.	Подпись и дата
Изм.	Лист	№ докум.	Подп.	Дата	04.2019-4/2-Р-ПЗ				Лист

Укладка листов металлочерепицы

При длине листов металлочерепицы, равной длине ската:

- первый лист металлочерепицы выравнивают по карнизу и торцу крыши и закрепляют одним саморезом у конька. При этом вынос листа относительно карниза составляет около 50 мм;

- если монтаж кровли ведется справа налево, то второй лист укладывают внахлест на первый. Если слева направо, то край второго листа подкладывают под край первого;

- третий лист монтируют аналогично второму. Скрепленные между собой три листа выравнивают параллельно карнизу крыши;

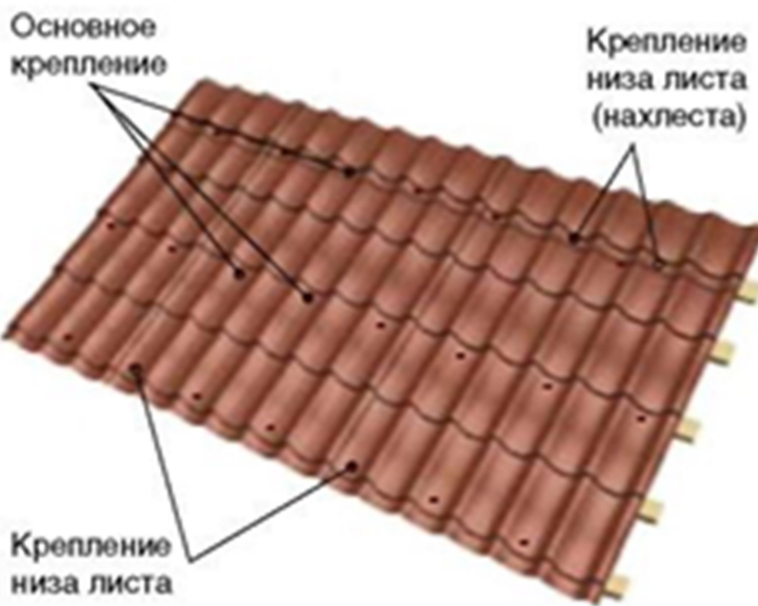
- листы соединяют саморезами в верхнюю часть бокового нахлеста так, чтобы они не были прикручены к обрешетке и могли вместе поворачиваться относительно самореза, удерживающего первый лист у конька крыши;

При длине листов металлочерепицы меньше длины ската осуществляется их стыковка по длине:

- листы соединяют и выравнивают по торцу крыши.

Крепление листов металлочерепицы осуществляется саморезами 4.8x28 (4.8x35) с ЭПДМ-прокладкой и цветной головкой. Количество саморезов 6-8 шт. на кв.м.

Низ листа металлочерепицы прикрепляют саморезами в прогиб волны в местах прилегания к обрешетке через волну. Следующие ряды саморезов вкручивают в шахматном порядке через одну волну.

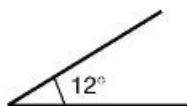


На торцы крыши устанавливают планки торцевые. Их закрепляют через 500-600 мм

СОГЛАСОВАНО			
Взам. инв.№			
Подпись и дата			
Инв.№ подл.			

нахлесты около 150 мм, чтобы исключить возможность протечек. Вставленный в штробу край планки герметизируют с помощью герметизирующей ленты. Затем под нижний элемент внутреннего фартука заводят плоский лист с отбортовками - галстук, предназначенный для стока воды. Галстук направляют либо в ендову, либо вниз до карниза крыши. Затем монтируются листы кровельного покрытия. После чего монтируют планки примыкания верхние, которые крепят непосредственно к стене, не заводя в штробу.

Важно знать



Металлочерепицу и профнастил рекомендуется укладывать на кровлю с уклоном не менее 12°.



Кромки листов острые, поэтому при работе нужно всегда использовать перчатки.



Не допускается эксплуатация изделий с защитной пленкой после монтажа. Пленка снимается в процессе монтажа в избежание ее «прикипания» полимерному покрытию.



Перемещение по листам во время монтажа должно происходить аккуратно, в мягкой обуви, наступая в прогиб волны в местах расположения обрешетки.



Стружки, образовавшиеся при вкручивании саморезов, необходимо аккуратно смети с поверхности изделия щеткой, иначе они заржавеют и испортят покрытие.



Загрязненные участки покрытия очистить мягкой щеткой, промыть слабым мыльным раствором.



Места срезов, сколов и повреждений защитного слоя, во избежание возникновения коррозии, необходимо обработать ремонтной эмалью для полимерных покрытий AkzoNobel или MOTIP (см. инструкцию на обратной стороне баллончика).



Во время работ необходимо соблюдать действующие правила техники безопасности и охраны труда.



Категорически запрещено использовать углошлифовальную машину с абразивным кругом («болгарку»), т.к. выжигается не только полимерное покрытие, но и цинк в результате чего начинается бурный процесс коррозии.

СОГЛАСОВАНО

Взам. инв. №

Подпись и дата

Инв. № подл.

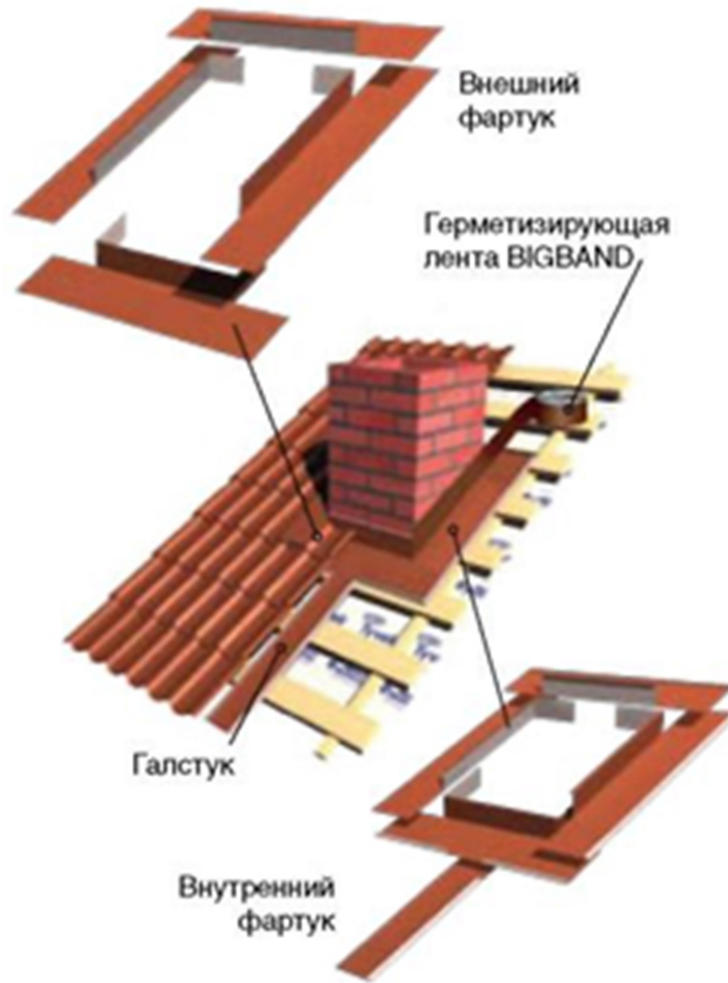
Изм	Лист	№ докум.	Подп.	Дата
-----	------	----------	-------	------

04.2019-4/2-Р-ПЗ

Лист

СОГЛАСОВАНО				

Взам. инв.№	
Подпись и дата	
Инв.№ подл.	



Для установки трубы необходимо:

- наметить место установки проходного элемента, просверлить отверстие в металлочерепице для определения места установки уплотнителя гидроизоляции;
- снаружи на верхней части волны металлочерепицы очертить и вырезать отверстие по шаблону проходного элемента;
- нанести герметик на уплотнитель гидроизоляции, установить его на гидроизоляцию и прикрепить саморезами к обрешетке;
- установить и закрепить проходной элемент к металлочерепице саморезами, предварительно нанеся герметик.

Монтаж снегозадержателей

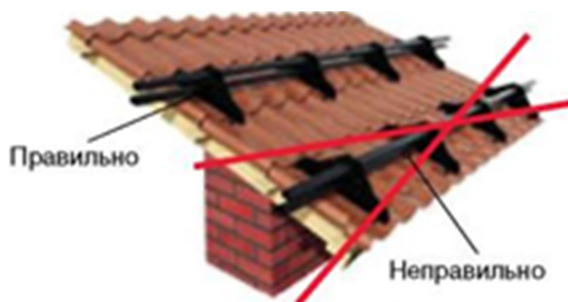
Снегозадержатели необходимо устанавливать выше карнизного свеса, над несущей стеной на существующую обрешетку.

Максимальная длина ската от конька до снегозадержателя в зависимости от снегового

Изм	Лист	№ докум.	Подп.	Дата	04.2019-4/2-Р-ПЗ	Лист

района устанавливается по СНиП 2.01.07-85* «Нагрузки и воздействия».

Снегозадержатель трубчатый устанавливают по периметру кровли выше карнизного свеса, чтобы снеговая нагрузка распределялась выше карниза, а также над мансардными окнами и на каждом уровне многоуровневых кровель. Расстояние между опорами снегозадержателя определяется типом профиля. При большой длине ската устанавливают дополнительный ряд снегозадержателей. В комплект снегозадержателя входит подробная инструкция по монтажу.



В комплект снегозадержателя входит подробная инструкция по монтажу.

Монтаж ограждения кровельного

Кровельное ограждение должно быть установлено на кровле выше карнизного свеса. Опору ограждения закрепить к сплошной обрешетке в низ волны профиля через резиновую прокладку и кровельное покрытие. Расстояние между опорами ограждения определяется типом профиля. Соседние секции ограждений могут соединяться между собой.

В комплект ограждения кровельного входит подробная инструкция по монтажу.

Обшивка будок слуховых окон оцинкованной кровельной сталью с внешней стороны

Обшивку стенок слухового окна выполняют оцинкованной кровельной сталью. Боковые стенки слуховых окон покрывают листами, соединенными между собой одинарными лежащими фальцами.

СОГЛАСОВАНО

Взам. инв. №

Подпись и дата

Инв. № подл.

Изм	Лист	№ докум.	Подп.	Дата
-----	------	----------	-------	------

04.2019-4/2-Р-ПЗ

Лист

Материально-технические ресурсы. Перечень машин, механизмов и оборудования

Код	Наименование машин, механизмов и оборудования	Тип, марка, ГОСТ	Назначение	Количество на звено
1	2	3	4	6
1	Электроножницы	С-424	Обрезка листов	1 шт.
2	Ручные ножницы	ГОСТ 12.2.118-88	Подрезка углов листа	1 шт.
3	Электропила ручная		Обрезка листов	1 шт.
4	Ножовка по металлу		Обрезка листов	1 шт.
5	Киянка по металлу		Правка листов	4 шт.
6	Аэрозольный баллон с краской		Окраска опиленных и поврежденных поверхностей	1 шт.
7	Электродрель с насадкой (гнездами) для винтов		Установка винтов самонарезающих	1 шт.
8	Молоток стальной (ручник)	ГОСТ 11042-90	Забивка гвоздей	4 шт.
9	Рулетка металлическая	РС-20, ГОСТ 7502-98	Замеры	1 шт.
10	Рейка складная универсальная, длина 3м		Проверка уклонов, ровности основания	1 шт.
11	Уровень		Проверка горизонтальности	1 шт.
12	Кисть маховая	ГОСТ 10597-87	Сметание металлической пыли	2 шт.
13	Щетка волосяная		Уборка мусора и опилок	2 шт.
14	Каска для предохранения головы от ударов	ГОСТ 12.4.087-84	Защита от ударов	4 шт.
15	Пояс предохранительный	ГОСТ Р 50849-96	Защита от падения	4 шт.
16	Очки защитные	ГОСТ Р 12.4.013-97	Защита глаз	4 шт.
17	Рукавицы		Защита рук	4 пары
18	Трап монтажный		Передвижение по кровле	2 шт.
19	Веревка монтажная		Привязка рабочих к конструкциям	4 шт.
20	Гвозди			По проекту

Формат А4 Инв. №

СОГЛАСОВАНО

Взам. инв. №

Подпись и дата

Инв. № подл.

Изм	Лист	№ докум.	Подп.	Дата
-----	------	----------	-------	------

04.2019-4/2-Р-ПЗ

Лист

Формат А4

Требования к качеству и приемке работ

В процессе подготовки и выполнения кровельных работ проверяют: качество листов металлочерепицы;

отсутствие царапин, деформаций, изгибов, надломов, размеры по длине;

качество выполнения обрешетки - сечение обрешетин, расстояние между обрешетинами и соответствие проектному решению;

наличие прокладочного гидроизоляционного материала;

наличие торцевых, коньковых, карнизных планок;

готовность всех конструктивных элементов для выполнения кровельных работ;

правильность выполнения всех примыканий к выступающим конструкциям;

правильность выполнения вентиляционного канала;

правильность выполнения конька, ендовы, карнизов;

правильность установки и закрепления лестницы, переходных мостиков, лестницы на крыше, правильность устройства системы водоотвода.

Приемка работ должна сопровождаться тщательным осмотром ее поверхности и особенно в ендовах, на карнизных участках, в местах устройства конька, всей водоотводящей системы.

Выполненная кровля из металлочерепицы должна удовлетворять следующим требованиям:

Все листы металлочерепицы, в том числе коньковые элементы должны быть плотно прикреплены к обрешетке, без перекосов, с соблюдением нахлесток, с соблюдением размера выноса обрешетки. На поверхности листов металлочерепицы не должно быть повреждений, изломов, вмятин, царапин.

Обнаруженные при осмотре готовой кровли производственные дефекты должны быть исправлены до сдачи дома в эксплуатацию.

Приемка готовой кровли должна быть оформлена актом с оценкой качества работ.

Приемка выполненных работ подлежит освидетельствованию актами скрытых работ, в том числе выполненной пароизоляции, теплоизоляции, гидроизоляционного слоя (если эти элементы конструкции имеются), устройство антенн, растяжек, стоек, мансардных окон.

Требования к качеству кровель и предметы контроля приведены в таблице 3.

Техника безопасности и охрана труда, экологическая и пожарная безопасность

Все кровельные работы следует выполнять в соответствии с требованиями утвержденного проекта производства работ, с которым он должен быть ознакомлен, проект

СОГЛАСОВАНО				
Инв. № подл.				
Подпись и дата				
Взам. инв. №				

										04.2019-4/2-Р-ПЗ	Лист
Изм	Лист	№ докум.	Подп.	Дата							

производства работ должен находиться на строительной площадке.

Таблица 3 – Контролируемые параметры

Код	Наименование процессов и конструкций, подлежащих контролю	Технические характеристик и оценки качества	Предмет контроля	Способ контроля и инструмент	Время проведения контроля	Ответственный за контроль
1	2	3	4	5	6	7
1	Обрешетка	Соответствие проекту	Сечение и ровность поверхности; антисептирование	Измерительный, рейка КОНДОР-ЗМ; визуально	В процессе работы	Строительный мастер
2	Укладка торцевой планки	То же	Линейность, качество крепления	Визуально по шнуру	То же	То же
3	Укладка коньковой планки	То же	Линейность, качество крепления	То же	То же	То же
4	Укладка карнизной планки	Соответствие проекту	Линейность, качество крепления	Визуально по шнуру	В процессе работы	Строительный мастер
5	Монтаж кровельных листов	То же	Плотность (отсутствие зазоров)	Визуально	То же	То же
6	Соблюдение нахлестов по ширине, по длине	То же	Прилегание листов друг к другу	Измерительный, рулетка	То же	То же
7	Ендова	То же	Наличие подкладочного листа	Визуально	То же	То же

Запрещается производить кровельные работы во время гололеда, тумана, исключаяющего видимость в пределах фронта работ, грозы и ветра скоростью 15 м/с и более.

При выполнении работ на влажных кровлях, а также при работе на крыше с уклоном более 20 независимо от уклона кровельщик должен пользоваться:

предохранительными поясами и страховочными канатами толщиной не менее 15 мм;

Формат А4 Инв. №

СОГЛАСОВАНО

Инав. № подл.

Подпись и дата

Взам. инв. №

					Лист	
					04.2019-4/2-Р-ПЗ	
Изм	Лист	№ докум.	Подп.	Дата		

места закрепления карабина должны быть указаны мастером или прорабом; канаты для закрепления поясов не должны тереться на острых гранях строительных конструкций, а в таких местах следует уложить предохранительные подкладки;

нескользящей обувью (войлочной, валяной).

Допуск рабочих на крыши осуществляется только после проверки исправности несущего основания.

В связи с возможным падением с крыши инструмента, материалов необходимо устраивать вдоль наружных стен зданий ограждение зоны в соответствии со СНИП 12-03-2001, СНИП 12-04-2002.

Ежедневно по окончании работы крышу следует очищать от остатков материала и мусора, загружая последние в контейнеры или бачки, и опускать их на землю с помощью крана или лебедок. Сбрасывать мусор с крыши не допускается.

Пускатель или рубильник для включения электромеханизмов должен находиться в ящике, запираемом на замок. При уходе с рабочего места все электромеханизмы и электроинструмент должны обесточиваться.

При работе на скатах со значительным уклоном (более 20°) при отсутствии ограждающих парапетов или решеток, необходимо пользоваться предохранительными поясами, привязывая их к устойчивой конструкции здания. При работе на свесах кровли привязывание необходимо независимо от величины уклона крыши.

Элементы и детали кровель из металлочерепицы подавать на рабочие места в заготовленном виде.

Во время перерывов в работе инструмент и материалы должны быть закреплены на крыше или убраны. Все работающие на объекте должны быть обеспечены защитными касками.

При выполнении работ, на которые выдается наряд-допуск, кровельщик должен пройти текущий инструктаж, который регистрируется в наряде-допуске.

После каждого вида инструктажа кровельщик должен пройти проверку знаний, усвоенных им при инструктаже, которую осуществляет лицо, проводившее инструктаж.

Кровельщик, не усвоивший инструктаж или показавший при проверке знаний по безопасности труда неудовлетворительные знания, к самостоятельной работе не допускается, он обязан вновь пройти инструктаж и проверку знаний.

На крышах с уклоном от 0° до 30°, оборудованных парапетами или ограждениями, разрешается работать без привязывания. При работе на свесах кровли следует применять переносное предохранительное ограждение.

СОГЛАСОВАНО				

Взам. инв. №

Подпись и дата

Инв. № подл.

Изм	Лист	№ докум.	Подп.	Дата

04.2019-4/2-Р-ПЗ

Лист

ООО «ПСК «Перспектива»

Капитальный ремонт кровли многоквартирного дома
по адресу: г. Оха, ул. Крупской, 46/1

РАБОЧАЯ ДОКУМЕНТАЦИЯ

«Проект организации строительства»

Том 3

2019 г.

ООО «ПСК «Перспектива»

**Капитальный ремонт кровли многоквартирного дома
по адресу: г. Оха, ул. Крупской, 46/1**

РАБОЧАЯ ДОКУМЕНТАЦИЯ

«Проект организации строительства»

Том 3

04.2019-4/2-Р-ПОС

Генеральный директор:

Голованов А.С.

Главный инженер проекта:

Секерин Д.С.

2019 г.

СОГЛАСОВАНО

Взам. инв. №
Подпись и дата
Инв. № подл.


Ведомость ссылочных и прилагаемых документов

Обозначение	Наименование	Примечание
Ссылочные документы		
СНиП 12-01-2004	Организация строительного производства	
МДС 12-46.2008	Методические рекомендации по разработке и оформлению проекта организации строительства, проекта организации работ по сносу (демонтажу), проекта производства работ	
ТР 161-05	Технические рекомендации по проектированию, монтажу и эксплуатации навесных фасадных систем	
ФЗ №123 от 22.07.2008г.	Технический регламент о требованиях пожарной безопасности	
ФЗ №384 от 30.12.2009г.	Технический регламент о требованиях к безопасной эксплуатации зданий и сооружений	

2019 г.

04.2019-4/2-Р-ПОС

Капитальный ремонт жилищного фонда

Изм.	Кол.уч.	Лист	Недон.	Подпись	Дата				
ГИП						Капитальный ремонт кровли многоквартирного дома по адресу: г. Оха, ул. Крупской, 46/1	Стадия	Лист	Листов
Нач.отд.							Р	1	
Разраб.	Погодин				06.19	Проект организации строительства	ООО «ПСК «Перспектива»		
Нач.гр.									

1. Общие сведения

Раздел «Проект организации строительства» (ПОС) разработан ООО «ПСК «Перспектива».

1.1 Исходные данные

Район строительства: Сахалинская область, г. Оха.

Сейсмичность района строительства – 9 баллов.

Вид строительства – капитальный ремонт.

Стадийность – рабочая документация.

Генподрядчик – определяется на основе аукциона.

Раздел ПОС разработан на основании следующих исходных данных:

- Технического задания;
- Материалов проектной документации, принятых объемно-планировочных и конструктивных решений;
- Технический паспорт на жилой дом.

При разработке данного раздела также использованы следующие нормативные документы:

- СНиП 12-01-2004 «Организация строительства»;
- СНиП 1.04.03-85* «Нормы продолжительности строительства и задела в строительстве предприятий, зданий и сооружений»;
- СНиП 12-03-2001 «Безопасность труда в строительстве. Часть 1. Общие требования»;
- СНиП 12-04-2002 «Безопасность труда в строительстве. Строительное производство»;
- СП 12-136-2002 «Безопасность труда в строительстве. Решения по охране труда и промышленной безопасности в проектах организации строительства и проектах производства работ»;
- СНиП 3.03.01-87 «Несущие и ограждающие конструкции»;
- ППБ 05-86 «Правила пожарной безопасности при производстве строительномонтажных работ».

Принятые данным разделом методы производства работ и их механизация являются проектными предложениями и могут уточняться по согласованию с проектной организацией (соответствующими ведомствами) в процессе капитального ремонта в целях сокращения сроков капитального ремонта и уменьшения его стоимости.

Рекомендуется разработать проект производства работ.

СОГЛАСОВАНО				
Инвар.№ подл.				
Подпись и дата				
Взам. инв.№				

																			Лист
Изм	Лист	№ докум.	Подп.	Дата															

04.2019-4/2-Р-ПОС

1.2 Характеристика района по месту расположения объекта и условий строительства

Объект капитального ремонта расположен на территории Сахалинской области, г. Оха.

В соответствии с СП 131.13330.2012 «Строительная климатология» и СП 20.13330.2011 «Нагрузки и воздействия», район строительства имеет следующие условия:

- климатический район – II;
 - снеговой район – V (нормативное значение снеговой нагрузки – 3,2 кПа);
 - ветровой район – VI (нормативное значение ветровой нагрузки – 0,73 кПа);
 - гололедный район – IV (нормативное значение линейной гололедной нагрузки – 15 мм);
 - температура воздуха наиболее холодной пятидневки обеспеченностью 0,98 – минус 32 °С;
- Сейсмичность района – 9 баллов.

Характеристика существующего объекта:

Здание представляет собой жилой четырехэтажный дом с размерами в плане 33,4×13,3м.

Фундамент – сборный. Ограждающие конструкции надземных этажей - стены крупнопанельные. Внутренние перегородки жилого дома - панельные. Перекрытия - железобетонные. Кровля – скатная из волнистых асбестоцементных листов, с наружным неорганизованным водостоком.

За относительную отметку 0,000 принята отметка уровня чистого пола первого этажа.

1.3 Оценка развитости транспортной инфраструктуры

Транспортная связь жилого дома предусмотрена по существующим автодорогам г. Оха.

В близости от дома проходит автомобильная дорога. Существующая автодорога функционирует круглогодично и будет использована в процессе подъезда.

- пиломатериал будет доставляться на строительную площадку с местных заводов. Кровельный материал и комплектующие доставлять от местных поставщиков, при отсутствии необходимых материалов, осуществлять доставку с ближайших заводов изготовителей. Подъем материалов и оборудования осуществлять автокранами.

Строительно-монтажные работы выполнять с соблюдением СНиП 12-03-2001 «Безопасность труда в строительстве. Часть 1. Общие требования»; СНиП 12-04-2002

Формат А4 Инв. №

СОГЛАСОВАНО				

Взам. инв. №

Подпись и дата

Инв. № подл.

									Лист
						04.2019-4/2-Р-ПОС			
Изм	Лист	№ докум.	Подп.	Дата					

«Безопасность труда в строительстве. Строительное производство».

Опасные зоны (места складирования, зоны работы автокрана и др.) обозначить знаками безопасности по ГОСТ 12.4.026-76*.

Обеспечить содержание участков, прилегающих к строительной площадке, в соответствии с правилами санитарного содержания и благоустройства.

1.4 Сведения о возможности использования местной рабочей силы

На период строительства не предвидится проблем с трудовыми ресурсами. Эта задача решается подрядной организацией с привлечением собственного персонала и местного населения.

1.5 Перечень мероприятий по привлечению квалифицированных специалистов, в т.ч. для выполнения работ вахтовым методом

Подрядная строительная организация должна быть обеспечена необходимыми квалификационными кадрами. Необходимость выполнения строительных работ с использованием вахтового метода отсутствует.

1.6 Характеристика земельного участка расположения объекта, обоснование необходимости использования территории вне выделенного земельного участка

Все коммуникации расположены вблизи площадки строительства. В районе расположения объекта рельеф местности спокойный. Площадка свободна от растительности и почв.

1.7 Особенности проведения работ в местах расположения подземных коммуникаций, линий электропередач

В связи со стесненными условиями строительства работа со строительными конструкциями, изделиями и материалами преимущественно осуществляется «с колес». Закрытые неотапливаемые складские помещения размещаются на производственной базе Подрядчика.

Существующие подземные коммуникации представлены подземными и надземными (электроосвещение) линиями электропередач, трубопроводами водоснабжения и канализации.

В соответствии с действующими правилами охраны подземных коммуникаций исполнитель работ должен заблаговременно вызвать на место работ представителей организации, эксплуатирующих действующие подземные коммуникации и сооружения, а при их отсутствии - представителей организаций согласовавших проектную

Формат А4 Инв. №

СОГЛАСОВАНО

Взам. инв. №

Подпись и дата

Инв. № подл.

Изм	Лист	№ докум.	Подп.	Дата	04.2019-4/2-Р-ПОС	Лист
-----	------	----------	-------	------	-------------------	------

документацию.

- при установке строительных машин и применении транспортных средств с поднимаемым кузовом в охранной зоне воздушной линии электропередачи необходимо снять напряжение с воздушной линии электропередачи.

При обоснованной невозможности снятия напряжения с воздушной линии электропередачи работу строительных машин в охранной зоне линии электропередачи разрешается производить при условии выполнения следующих требований:

а) расстояние от подъемной или выдвигной части строительной машины в любом ее положении до находящейся под напряжением воздушной линии электропередачи должно быть не менее указанного в таблице 1.

Таблица 1

Напряжение воздушной линии электропередачи, кВ	Расстояние, м	
	минимальное	минимально
До 20 Св 20 до 35 " 35 " 110	2,0 2,0 3,0	2,0 2,0 4, 0

б) корпуса машин, за исключением машин на гусеничном ходу, при их установке непосредственно на грунте, должны быть заземлены при помощи инвентарного переносного заземления.

Для технического обслуживания и ремонта мобильные машины должны быть выведены из рабочей зоны.

Все работы вести по согласованию с владельцами прилегающих объектов, а также с ГИБДД и коммунальной организацией, обслуживающей данный участок, с учетом безопасности движения транспорта и пешеходов.

2. Краткая характеристика проектных решений

Проект ремонта скатной крыши разработан в соответствии с требованиями СП 17.13330.2011 «Кровли», СНиП 11-26-76 «Кровли» и СНиП-7-81* "Строительство в сейсмических районах".

Проектируемая кровля – скатная чердачная, с неорганизованным водостоком.

Проектом предусмотрена замена кровельного покрытия, демонтаж волнистых асбестоцементных листов, кровельного настила и устройство кровли из металлочерепицы; замена слуховых окон, стропильной системы, кирпичной кладки опорных столбиков и стен; обшивка кровельной оцинкованной сталью вентканалов и дымоходов; окраска фановых труб; обшивка боковых стенок будок слуховых окон оцинкованной кровельной сталью; установка нового кровельного ограждения.

Кровля состоит из стропильной системы, обрешетки, гидроизоляции и кровельного

Изм	Лист	№ докум.	Подп.	Дата
-----	------	----------	-------	------

04.2019-4/2-Р-ПОС

Лист

покрытия.

В качестве кровельного покрытия принята металлочерепица типа «Монтерей» толщиной металла 0,5 мм и со сроком службы в соответствии с гарантиями производителя 15 – 20 лет.

3. Обоснование принятой организационно-технологической схемы, обеспечивающей соблюдение сроков строительства

3.1 Общие положения

При подрядном способе ремонтных работ ответственность за безопасность действий на строительной площадке для окружающей среды и населения и безопасность труда в течение ремонтных работ в соответствии с действующим законодательством несёт подрядчик. Исполнитель работ (подрядчик) осуществляет производственный контроль по соблюдению в процессе работ требований, установленных в проектной и распространяющейся на объект нормативной документации.

Заказчик вправе осуществлять контроль (технический надзор) за ходом и качеством выполняемых работ, соблюдением их сроков, качеством и правильностью использования применяемых материалов, изделий, оборудования, не вмешиваясь в оперативно-хозяйственную деятельность исполнителя работ.

Капитальный ремонт в соответствии с действующим законодательством ведется под контролем органов местного самоуправления и государственного контроля.

При подрядном способе, по его завершении заказчик выполняет приемку выполненных подрядчиком работ.

Исполнитель обеспечивает складирование и хранение материалов и изделий в соответствии с требованиями стандартов и ТУ на эти материалы и изделия.

Применение неправильно складированных и хранимых материалов и изделий исполнителем работ должно быть приостановлено до решения вопроса о возможности их применения без ущерба качеству строительства заказчиком с привлечением, при необходимости, представителей проектировщика и органа государственного контроля (надзора). Это решение должно быть документировано.

3.2 Подготовительный период

В подготовительный период выполняются работы, после которых создаются условия для строительства.

Заказчик определяет исполнителя работ, подрядчика (генподрядчика) на основе договора строительного подряда при строительстве, в том числе по результатам аукциона. Привлекаемый исполнитель работ должен иметь лицензии на осуществление тех видов

Формат А4 Инв. №

СОГЛАСОВАНО				
	Взам. инв.№			
	Подпись и дата			
	Инв.№ подл.			

										Лист
									04.2019-4/2-Р-ПОС	
Изм	Лист	№ докум.	Подп.	Дата						

деятельности, которые подлежат лицензированию в соответствии с действующим законодательством.

Заказчик передает исполнителю работ проектную документацию.

Исполнитель работ выполняет входной контроль переданной ему для исполнения документации.

Заказчик должен подготовить для строительства территорию строительной площадки, обеспечив своевременное начало работы, в том числе передать в пользование исполнителю работ необходимые для осуществления работ сооружения, обеспечить подводку инженерных сетей, транспортирование грузов.

При подготовке к ведению строительно-монтажных работ администрация предприятия -заказчика и исполнитель работ, назначают ответственного за оперативное руководство работами и определяют порядок согласованных действий.

При этом определяют и согласовывают:

- объемы, технологическую последовательность, сроки выполнения строительно-монтажных работ
- порядок оперативного руководства, включая действия строителей и эксплуатационников, при возникновении аварийных ситуаций;
- условия организации комплектной и первоочередной поставки оборудования и материалов, перевозок, складирования грузов и передвижения строительной техники, а также размещения временных зданий и сооружений для нужд строительства.

Участники строительства своими распорядительными документами (приказами) назначают персонально ответственных за объект должностных лиц:

- ответственного представителя технадзора заказчика - должностное лицо, отвечающее за ведение технического надзора;
- ответственного производителя работ - должностное лицо, отвечающее за выполнение и качество работ;

До начала любых работ необходимо установить информационные щиты с указанием наименования объекта, названия заказчика, исполнителя работ (подрядчика, генподрядчика), фамилии, должности и номера телефонов ответственного производителя по объекту и представителя органа местного самоуправления, курирующего строительство, срок начала и окончания работ.

Электроснабжение организуется от существующих сетей, выполняемой в подготовительный период согласно техническим условиям соответствующих служб эксплуатации, питьевое водоснабжение – привозное.

Кроме того, в подготовительный период осуществляют подготовку строительной площадки.

Формат А4 Инв. №

СОГЛАСОВАНО			
Инв. № подл.	Подпись и дата	Взам. инв. №	

						04.2019-4/2-Р-ПОС	Лист
Изм	Лист	№ докум.	Подп.	Дата			

В связи со стесненностью строительной площадки временные здания и сооружения для нужд строительства и складские помещения располагаются на базе подрядной организации.

3.3 Погрузо-разгрузочные работы

Транспортные средства и оборудование, применяемое для погрузо-разгрузочных работ, должно соответствовать характеру перерабатываемого груза.

Площадки для погрузочных и разгрузочных работ должны быть спланированы и иметь уклоны не более 1:10, а их размеры и покрытие - соответствовать проекту производства работ.

В соответствующих местах необходимо установить надписи: "Въезд", "Выезд", "Разворот" и др.

Спуски и подъемы в зимнее время должны очищаться от льда и снега и посыпаться песком или шлаком.

При размещении автомобилей на погрузо-разгрузочных площадках расстояние между автомобилями, стоящими друг за другом (в глубину) должно быть не менее 1 м, а между автомобилями, стоящими рядом (по фронту), - не менее 1,5 м.

Если автомобили устанавливаются для погрузки или разгрузки вблизи здания, то между зданием и задним бортом автомобиля (или задней точкой свешиваемого груза) должен соблюдаться интервал не менее 0,5 м.

Расстояние между автомобилем и штабелем груза должно быть не менее 1 м.

3.4 Кровельные работы

До начала кровельных работ выполняются подготовительные работы, в состав которых входят организация рабочих мест, оснащение их средствами труда, создание безопасных условий труда.

Зона работ освобождается от посторонних строительных конструкций, материалов, механизмов и предметов.

На территории строительной площадки организуется временный склад хранения металлочерепицы и пиломатериалов, кровельного инструмента, оснастки и инвентаря для кровельных работ.

Листы металлочерепицы в заводской упаковке должны быть уложены на складе на брусья толщиной до 20 см с шагом до 0,5 м. Если кровельные работы планируются на срок более 1 месяца, то листы металлочерепицы следует переложить рейками. Высота стопки листов допускается 0,7 м.

Не допускается хранение металлочерепицы вместе с агрессивными химическими

СОГЛАСОВАНО				
Инв. № подл.				
Подпись и дата				
Взам. инв. №				

Изм	Лист	№ докум.	Подп.	Дата					
					04.2019-4/2-Р-ПОС				Лист

СОГЛАСОВАНО					
Инв. № подл.	Подпись и дата	Взам. инв. №			
Изм	Лист	№ докум.	Подп.	Дата	

продуктами.

Грузоподъемные операции с упакованной металлочерепицей производятся с использованием текстильных ленточных строп, исключая повреждение металлочерепицы.

Выполняются подготовка и комплектация деталей металлочерепичной кровли для бесперебойного выполнения кровельных работ. Проверяется, согласно сертификатам, техническим условиям и стандартам качество кровельных материалов: листов и деталей металлочерепицы, пиломатериалов, антиконденсатной пленки.

Подготавливаются к работе стреловой кран (башенный кран, строительный подъемник и т.п.) и съемное грузозахватное приспособление для подачи к рабочему месту деталей кровли. Для листов металлочерепицы готовят в качестве съемного грузозахватного приспособления траверсу.

Для уменьшения опасной зоны при подъеме и перемещении листов металлочерепицы и других длинномерных деталей следует предусмотреть использование двух страховочных приспособлений (оттяжек) длиной 6 м и диаметром 12 мм, обеспечивающих наименьший габарит и предотвращающих их вращение.

Выходы из подъездов жилого дома ограждаются инвентарными средствами высотой не менее 1,9 м, выставляются предупредительные знаки опасности. Появление посторонних в зоне производства работ должно быть исключено.

Работы производятся в следующей последовательности:

- демонтаж старого кровельного покрытия;
- устройство обрешетки
- укладка листов металлочерепицы;
- монтаж комплектующих деталей кровли.

Для выполнения кровельных работ предусматривается применение стандартных средств подмащивания, комплектов ручных машин и инструмента.

Устройство обрешетки производится по проекту.

Перед укладкой листов металлочерепицы следует произвести обмер скатов с контролем плоскостности и перпендикулярности их линиям конька и карнизов.

Обрешетка из деревянных профилей выполняется из антисептированных досок, как правило, сечением 32×100 мм с расстоянием между осями – 350 мм.

Обрешетку следует проверить на жесткость, недостаточная жесткость (зыбкость) обрешетки должна быть устранена.

Антиконденсатную пленку укладывают внахлест 150 мм от карниза к коньку на стропильные балки и закрепляют к ним с помощью планок

Обрешетку укладывают сверху на планки (закрепленные на стропилах) так, чтобы

обеспечивалась вентиляция под кровельными листами (между пленкой и металлочерепицей) и предотвращалось выделение конденсата на внутренней стороне листа металлочерепицы.

Для надежной вентиляции подкровельного пространства создают зазоры таким образом, чтобы струя холодного воздуха беспрепятственно могла пройти от карниза к коньку

Вентиляционные отверстия устраивают в самом высоком месте кровли.

Доски на торцевых участках и доски ребристой обшивки, выходящие на карнизы, должны быть выше обрешетки на высоту профильного листа

Карнизная планка должна быть закреплена до укладки листов металлочерепицы оцинкованными гвоздями через 300 мм. Чтобы коньковая планка была надежно закреплена, под нее по обе стороны прибивают по две дополнительные доски.

Монтаж листов металлочерепицы начинают с торцевых участков на двускатной крыше, а на шатровой крыше листы устанавливают и крепят с торцов самой высокой точки ската по обе стороны.

Листы металлочерепицы укладывают на обрешетку так, чтобы их края выступали наружу не более чем на 40 мм, иначе возможна деформация листа.

Укладку листов начинают с левого или правого торца. Если укладку начинают с левого торца, то следующий лист укладывают под последнюю волну предыдущего листа. Край листа устанавливают по карнизу с выступом на 40 мм.

Капиллярную канавку каждого листа, которая находится на волне левого края, накрывают следующим листом. Закрепление листов над капиллярными канавками в местах нахлестки.

Крепление листов металлочерепицы начинают с закрепления трех-четырех листов самонарезающим винтом на коньке, выравнивают их по карнизу, затем крепят окончательно по всей длине. Первый лист устанавливают и прикрепляют одним самонарезающим винтом у конька. Затем укладывают второй лист, выравнивая нижние края. Листы скрепляют внахлест одним самонарезающим винтом по вершине волны под первой поперечной складкой.

Если листы не стыкуются, следует сначала приподнять лист, затем, слегка его наклоняя и двигая снизу-вверх, укладывать складку за складкой и скреплять самонарезающим винтом по вершине волны под каждой поперечной складкой.

После скрепления 3-4 листов между собой и выравнивания нижнего края по карнизу листы крепят к обрешетке окончательно.

Листы крепят самонарезающими винтами, как правило, размером 4,8×35 мм с окрашенной восьмигранной головкой с уплотнительной шайбой. Винты ввинчивают в

Формат А4 Инв. №

					Взам. инв. №	
					Подпись и дата	
					Инв. № подл.	
Изм	Лист	№ докум.	Подп.	Дата		

04.2019-4/2-Р-ПОС

Лист

Формат А4

прогиб под поперечной волной.

На 1 м² устанавливают 6-8 самонарезающих винтов с учетом того, что по краю лист крепится только в каждой второй волне.

Листы в местах продольных нахлестов скрепляют между собой при помощи самонарезающих винтов с шагом через одну волну.

Нахлест листов по длине обеспечивают не менее 150 мм.

Резка листов металлочерепицы производится ножовкой по металлу, ножницами или ручной электропилой с твердосплавными зубьями.

Для сверления в листах отверстий применяются ручные электродрели. Образующиеся при резке или сверлении опилки и стружки незамедлительно удаляют.

Использование электроинструмента с абразивными кругами не рекомендуется, так как искры повреждают полимерное покрытие.

Места резов, сколов и повреждений полимерного покрытия окрашивают для предохранения листа от кромочной коррозии.

Монтаж комплектующих деталей кровли

В местах ендов устанавливается профилированный под них гладкий лист шириной 1230-1250 мм и прикручивается саморезами к сплошной обрешетке. После укладки листов металлочерепицы зазоры между гладким листом и металлочерепицей герметизируют специальной уплотнительной лентой по профилю металлочерепицы. Декоративная планка накладывается сверху по шнуру и укрепляется винтами с шагом 200-300 мм.

Торцевая планка устанавливается по шнуру и крепится самонарезающими винтами с шагом 200-300 мм к деревянному основанию. Планка покрывает торец поверх волны профиля.

Конек крыши закрывается коньковыми элементами после установки всех рядовых листов металлочерепицы и закрепления профильной уплотнительной прокладки. Коньковые элементы закрепляются самонарезающими винтами на каждой второй профильной волне. Коньковую планку устанавливают по шнуру и крепят винтами с шагом 200-300 мм.

Над входом в здание (и в других необходимых местах) на расстоянии около 350 мм от карниза под второй поперечной складкой металлочерепицы закрепляют к обрешетке самонарезающими винтами устройство для задержания снега.

Крышные лестницы крепят к обрешетке винтами сквозь лист металлочерепицы.

Переходные мостки крепят шурупами сквозь металлочерепицу к усиленной в данном месте обрешетке

В процессе работ следует предусматривать и выполнять приемы, исключая механические повреждения полимерного покрытия металлочерепицы. Например, при

СОГЛАСОВАНО	Ивв. № подл.	Подпись и дата	Взам. инв. №

подъеме краном пакета не допускается сдвиг (скольжение) листов относительно друг друга. Для предотвращения деформации листы переносят вручную, в вертикальном положении по ширине и т.п.

3.5 Работы в зимних условиях

В соответствии с календарным планом строительно-монтажные работы должны быть выполнены в летне-осенний период.

В случае производства работ в зимний период необходимо предварительно выполнить комплекс подготовительных работ, включающий в себя:

- ремонт и подготовку к зиме производственно-бытовых помещений;
- заготовку необходимых запасов топлива, местных строительных материалов и зимних видов горюче-смазочных материалов;
- создание строительных заделов, позволяющих вести строительство в зимний период;
- проведение отопления к началу зимнего периода;
- заготовка зимней спецодежды;
- другие необходимые мероприятия.

3.6 Обеспечение контроля качества строительства. Надзор за строительством

Обеспечение прочности и устойчивости в процессе строительства должно достигаться путем:

- применения материалов, изделий и конструкций, соответствующих требованиям стандартов, технических условий или техническим свидетельствам, указанных в проектной документации;
- соответствия последовательности и состава выполняемых технологических операций, технологической и нормативной документации, распространяющейся на данные технологические операции;
- соблюдения технологических режимов, установленных технологическими картами и регламентами;
- соответствия показателей качества выполнения операций и их результатов требованиям проектной документации, а также распространяющимся на данные технологические операции нормативной документации.

В процессе строительства генеральный подрядчик обязан организовать производственный контроль качества, который должен включать в себя:

- входной контроль применяемых материалов и изделий;
- операционный контроль в процессе выполнения и по завершении операций;

СОГЛАСОВАНО				
	Инвар.№			
	Подпись и дата			
	Взам. инв.№			
	Инвар.№ подл.			

Формат А4 Инв. №

										04.2019-4/2-Р-ПОС	Лист
Изм	Лист	№ докум.	Подп.	Дата							

установленном действующим законодательством.

3.7 Перечень мероприятий по организации мониторинга за состоянием зданий и сооружений, расположенных в непосредственной близости от строительства

Разработка мероприятий по организации мониторинга за состоянием существующих зданий и сооружений, расположенных в непосредственной близости от ремонтных работ, не требуется, так как процесс производства работ не оказывает влияние на техническое состояние этих зданий.

4. Обоснование принятой продолжительности строительства

Согласно локального сметного расчета общая нормативная трудоемкость составляет 1478,86 чел/час, продолжительность рабочей смены принимается 8 часов. Для выполнения данной работы примем 2 звена кровельщиков по 3 человека. Продолжительность строительства составит $1478,86/8/6 = 31$ дней.

При строительстве в Сахалинской области в г. Оха, необходимо 14 дней на подготовительный период. На закупку и доставку материала к месту производства работ.

Общая расчетная продолжительность ремонтных работ по кровле жилого дома с учетом подготовительного периода составит 45 дней.

Формат А4 Инв. №

										Лист
Изм	Лист	№ докум.	Подп.	Дата						

04.2019-4/2-Р-ПОС

СОГЛАСОВАНО:

УТВЕРЖДАЮ:

" _____ " _____ 2019 г.

" _____ " _____ 2019 г.

Капитальный ремонт кровли многоквартирного дома по адресу: г. Оха, ул. Крупской, 46/1

(наименование стройки)

ЛОКАЛЬНЫЙ СМЕТНЫЙ РАСЧЕТ № ЛСР07-01-01
(локальная смета)

на утилизацию мусора

(наименование работ и затрат, наименование объекта)

Основание: 04.2019-4-Р-АС

Сметная стоимость прочих _____ 3,596 тыс. руб.

Средства на оплату труда _____ 0,000 тыс. руб.

Сметная трудоемкость _____ 0 чел.час

Составлен(а) в текущих (прогнозных) ценах по состоянию на 1 квартал 2019 года

№ пп	Обоснование	Наименование	Ед. изм.	Кол.	Стоимость единицы, руб.			Общая стоимость, руб.				
					Всего	В том числе		Всего	В том числе			
						Осн.З/п	Эк.Маш.		З/пМех	Осн.З/п	Эк.Маш.	З/пМех
1	2	3	4	5	6	7	8	9	10	11	12	13
Раздел 1. Утилизация строительного мусора												
1	ООО Альтаир, №19/П/329 от 07.05.2019г	Утилизация строительного мусора (2,1-2,3 т /м3)	м3	11,23	320,17				3596			
Итого прямые затраты по смете в текущих ценах									3596			
Итого по смете:												
Итого									3596			
В том числе:												
Материалы									3596			
ВСЕГО по смете									3596			

Составил: _____

1	2	3	4	5	6	7	8	9	10	11	12	13
---	---	---	---	---	---	---	---	---	----	----	----	----

(должность, подпись, расшифровка)

Проверил: _____

(должность, подпись, расшифровка)

Заказчик _____

(наименование организации)

"Утвержден" « » _____ 2019 г.

Сводный сметный расчет в сумме 3546,18 тыс. руб.

В том числе возвратных сумм тыс. руб.

(ссылка на документ об утверждении)

« » _____ 2019 г.

СВОДНЫЙ СМЕТНЫЙ РАСЧЕТ СТОИМОСТИ СТРОИТЕЛЬСТВА

Капитальный ремонт кровли многоквартирного дома по адресу: г. Оха, ул. Крупской, 46/1

(наименование стройки)

Составлена в ценах по состоянию на 2 квартал 2019 года

№ пп	Номера сметных расчетов и смет	Наименование глав, объектов, работ и затрат	Сметная стоимость, тыс. руб.				Общая сметная стоимость, тыс. руб.
			строительных работ	монтажных работ	оборудования, мебели, инвентаря	прочих	
1	2	3	4	5	6	7	8
Глава 2. Основные объекты							
1	ЛСР 02-01-01	общестроительные работы	2894,2				2894,2
Итого по Главе 2. "Основные объекты"			2894,2				2894,2
Глава 5. Благоустройство и озеленение территории							
Итого по Главам 1-5			2894,2				2894,2
Глава 6. Временные здания и сооружения							
Итого по Главам 1-6			2894,2				2894,2
Глава 7. Прочие работы и затраты							
2	ЛСР07-01-01	утилизацию мусора				3,6	3,6
Итого по Главе 7. "Прочие работы и затраты"						3,6	3,6
Итого по Главам 1-7			2894,2			3,6	2897,8
Непредвиденные затраты							
3	МДС 81-35.2004 п.4.96	Непредвиденные затраты для объектов социальной сферы - 2%	57,88 2% от 2894200			0,07 2% от 3600	57,95

1	2	3	4	5	6	7	8
		Итого "Непредвиденные затраты"	57,88			0,07	57,95
		Итого с учетом "Непредвиденные затраты"	2952,08			3,67	2955,75
Налоги и обязательные платежи							
4	МДС 81-35.2004 п.4.100	НДС - 20%	590,42 <i>20% от 2952080</i>			0,01 <i>20% от 70</i>	590,43
		Итого "Налоги и обязательные платежи"	590,42			0,01	590,43
		Итого по сводному расчету	3542,5			3,68	3546,18

СОГЛАСОВАНО:

УТВЕРЖДАЮ:

" _____ " _____ 2019 г.

" _____ " _____ 2019 г.

Капитальный ремонт кровли многоквартирного дома по адресу: г. Оха, ул. Крупской, 46/1

(наименование стройки)

ЛОКАЛЬНЫЙ СМЕТНЫЙ РАСЧЕТ № ЛСР 02-01-01

(локальная смета)

на общестроительные работы

(наименование работ и затрат, наименование объекта)

Основание: 04.2019-4-Р-АС

Сметная стоимость строительных работ _____ 2894,202 тыс. руб.

Средства на оплату труда _____ 590,234 тыс. руб.

Сметная трудоемкость _____ 1481,26 чел.час

Составлен(а) в текущих (прогнозных) ценах по состоянию на 2 квартал 2019 г

№ пп	Обоснование	Наименование	Ед. изм.	Кол.	Стоимость единицы, руб.				Общая стоимость, руб.			
					Всего	В том числе			Всего	В том числе		
						Осн.З/п	Эк.Маш.	З/пМех		Осн.З/п	Эк.Маш.	З/пМех
1	2	3	4	5	6	7	8	9	10	11	12	13
Раздел 1. Демонтажные работы												
1	ФЕР46-04-008-04 Приказ Минстроя России от 30.12.2016 №1039/пр	Разборка покрытий кровель: из волнистых и полуволнистых асбестоцементных листов ИНДЕКС К ПОЗИЦИИ: ФЕР46-04-008-04 2 квартал 2019 г. ОЗП=42,31; ЭМ=6,32; ЗПМ=42,31 НР (31527 руб.): 104%=116%*0.9 от ФОТ (30314 руб.) СП (18188 руб.): 60%=70%*0.85 от ФОТ (30314 руб.)	100 м2	5,777	5440,93	5247,29	193,64		31432	30314	1118	
2	ФЕРр58-1-1 Приказ Минстроя России от 30.12.2016 №1039/пр	Разборка деревянных элементов конструкций крыш: обрешетки из брусков с прозорами ИНДЕКС К ПОЗИЦИИ: ФЕРр58-1-1 2 квартал 2019 г. ОЗП=42,31; ЭМ=15,29; ЗПМ=42,31 НР (4958 руб.): 87% от ФОТ (5699 руб.) СП (3704 руб.): 65% от ФОТ (5699 руб.)	100 м2	1,064	5700,48	5092,85	607,62	262,75	6065	5419	646	280

1	2	3	4	5	6	7	8	9	10	11	12	13
3	ФЕР46-04-008-02 Приказ Минстроя России от 30.12.2016 №1039/пр	Разборка покрытий кровель: из листовой стали ИНДЕКС К ПОЗИЦИИ: ФЕР46-04-008-02 2 квартал 2019 г. ОЗП=42,31; ЭМ=6,32; ЗПМ=42,31 НР (424 руб.): 104%=116%*0.9 от ФОТ (408 руб.) СП (245 руб.): 60%=70%*0.85 от ФОТ (408 руб.)	100 м2	0,144	2910,51	2831,39	79,13		419	408	11	
4	ФЕР10-01-002-01 Приказ Минстроя России от 30.12.2016 №1039/пр применительно	Установка стропил = Демонтаж кобылки кровли (Табл.2, п.2 Демонтаж (разборка) сборных деревянных конструкций ОЗП=0,8; ЭМ=0,8 к расх.; ЗПМ=0,8; МАТ=0 к расх.; ТЗ=0,8; ТЗМ=0,8) ИНДЕКС К ПОЗИЦИИ: ФЕР10-01-002-01 2 квартал 2019 г. ОЗП=42,31; ЭМ=22,2; ЗПМ=42,31; МАТ=7,05 НР (13197 руб.): 112%=124%*0.9 от ФОТ (11783 руб.) СП (6363 руб.): 54%=63%*0.85 от ФОТ (11783 руб.)	м3	1,7	7331,21	6776,03	555,18	155,02	12463	11519	944	264
5	ФЕР12-01-012-01 Приказ Минстроя России от 30.12.2016 №1039/пр применительно	Ограждение кровель перилами = Демонтаж ограждения (Табл.2, п.4 Демонтаж (разборка) металлических конструкций ОЗП=0,7; ЭМ=0,7 к расх.; ЗПМ=0,7; МАТ=0 к расх.; ТЗ=0,7; ТЗМ=0,7) ИНДЕКС К ПОЗИЦИИ: ФЕР12-01-012-01 2 квартал 2019 г. ОЗП=42,31; ЭМ=15,84; ЗПМ=42,31; МАТ=5,89 НР (1493 руб.): 113%=126%*0.9 от ФОТ (1321 руб.) СП (727 руб.): 55%=65%*0.85 от ФОТ (1321 руб.)	100 м	0,69	2331,15	1750,36	580,79	164,08	1608	1208	400	113
6	ФССЦпг-01-01-01-041 Приказ Минстроя России от 30.12.2016 №1039/пр	Погрузо-разгрузочные работы при автомобильных перевозках: Погрузка мусора строительного с погрузкой вручную ИНДЕКС К ПОЗИЦИИ: ФССЦпг-01-01-01-041 2 квартал 2019 г. ЭМ=23,02 НР 0% от ФОТ СП 0% от ФОТ	1 т груза	14,44	989,4		989,4		14287		14287	
7	ФССЦпг-03-21-01-008 Приказ Минстроя России от 30.12.2016 №1039/пр	Перевозка грузов автомобилями-самосвалами грузоподъемностью 10 т, работающих вне карьера, на расстояние: до 8 км I класс груза ИНДЕКС К ПОЗИЦИИ: ФССЦпг-03-21-01-008 2 квартал 2019 г. ОЗП=42,31; ЭМ=25,02; ЗПМ=42,31 НР 0% от ФОТ СП 0% от ФОТ	1 т груза	14,44	238,44		238,44		3443		3443	

Раздел 2. Общестроительные работы

1	2	3	4	5	6	7	8	9	10	11	12	13
8	ФЕР12-01-020-01 Приказ Минстроя России от 30.12.2016 №1039/пр	Устройство кровель различных типов из металлочерепицы (п.8.7.1 При ремонтно-строительных работах и работах по реконструкции объектов капитального строительства (аналогичных технологическим процессам в новом строительстве, в том числе по возведению новых конструктивных элементов) ОЗП=1,15; ЭМ=1,25 к расх.; ЗПМ=1,25; ТЗ=1,15; ТЗМ=1,25) ИНДЕКС К ПОЗИЦИИ: ФЕР12-01-020-01 2 квартал 2019 г. ОЗП=42,31; ЭМ=13,99; ЗПМ=42,31; МАТ=4,83 НР (533088 руб.): 113%=126%*0.9 от ФОТ (471759 руб.) СП (259467 руб.): 55%=65%*0.85 от ФОТ (471759 руб.)	100 м2	5,777	142634,05	79523,21	10487,6	2138,24	823997	459406	60587	12353
9	ФССЦ-12.1.03.02-0001 Приказ Минстроя России от 30.12.2016 №1039/пр	Металлочерепица «Монтеррей» (п.8.7.1 При ремонтно-строительных работах и работах по реконструкции объектов капитального строительства (аналогичных технологическим процессам в новом строительстве, в том числе по возведению новых конструктивных элементов) ОЗП=1,15; ЭМ=1,25 к расх.; ЗПМ=1,25; ТЗ=1,15; ТЗМ=1,25)	м2	727,9	378,77				275707			
10	Таблица цен п.1	Планка конька плоского 380 мм , 2м МАТ=359/1,2 (Приказ от 21.09.2015 № 51 Транспортные расходы ПЗ=1,27 (ОЗП=1,27; ЭМ=1,27 к расх.; ЗПМ=1,27; МАТ=1,27 к расх.; ТЗ=1,27; ТЗМ=1,27) (1-й уровень); п.8.7.1 При ремонтно-строительных работах и работах по реконструкции объектов капитального строительства (аналогичных технологическим процессам в новом строительстве, в том числе по возведению новых конструктивных элементов) ОЗП=1,15; ЭМ=1,25 к расх.; ЗПМ=1,25; ТЗ=1,15; ТЗМ=1,25 (1-й уровень); Приказ от 21.09.2015 № 51 Заготовительно складские расходы расходы ПЗ=1,02 (ОЗП=1,02; ЭМ=1,02 к расх.; ЗПМ=1,02; МАТ=1,02 к расх.; ТЗ=1,02; ТЗМ=1,02) (2-й уровень))	шт	19	387,54 359/1,2				7363			
11	Таблица цен п.2	Ветровая планка 400 мм , 2м МАТ=325/1,2 (Приказ от 21.09.2015 № 51 Транспортные расходы ПЗ=1,27 (ОЗП=1,27; ЭМ=1,27 к расх.; ЗПМ=1,27; МАТ=1,27 к расх.; ТЗ=1,27; ТЗМ=1,27) (1-й уровень); п.8.7.1 При ремонтно-строительных работах и работах по реконструкции объектов капитального строительства (аналогичных технологическим процессам в новом строительстве, в том числе по возведению новых конструктивных элементов) ОЗП=1,15; ЭМ=1,25 к расх.; ЗПМ=1,25; ТЗ=1,15; ТЗМ=1,25 (1-й уровень); Приказ от 21.09.2015 № 51 Заготовительно складские расходы расходы ПЗ=1,02 (ОЗП=1,02; ЭМ=1,02 к расх.; ЗПМ=1,02; МАТ=1,02 к расх.; ТЗ=1,02; ТЗМ=1,02) (2-й уровень))	шт	5	350,83 325/1,2				1754			

1	2	3	4	5	6	7	8	9	10	11	12	13
12	Таблица цен п.3	<p>Карнизная планка 190 мм , 2м МАТ=208/1,2 (Приказ от 21.09.2015 № 51 Транспортные расходы ПЗ=1,27 (ОЗП=1,27; ЭМ=1,27 к расх.; ЗПМ=1,27; МАТ=1,27 к расх.; ТЗ=1,27; ТЗМ=1,27) (1-й уровень); п.8.7.1 При ремонтно-строительных работах и работах по реконструкции объектов капитального строительства (аналогичных технологическим процессам в новом строительстве, в том числе по возведению новых конструктивных элементов) ОЗП=1,15; ЭМ=1,25 к расх.; ЗПМ=1,25; ТЗ=1,15; ТЗМ=1,25 (1-й уровень); Приказ от 21.09.2015 № 51 Заготовительно складские расходы расходы ПЗ=1,02 (ОЗП=1,02; ЭМ=1,02 к расх.; ЗПМ=1,02; МАТ=1,02 к расх.; ТЗ=1,02; ТЗМ=1,02) (2-й уровень))</p>	шт	53	224,53 208/1,2				11900			
13	Таблица цен п.4	<p>Снегодержатель трубчатый 3 м МАТ=2361/1,2 (Приказ от 21.09.2015 № 51 Транспортные расходы ПЗ=1,27 (ОЗП=1,27; ЭМ=1,27 к расх.; ЗПМ=1,27; МАТ=1,27 к расх.; ТЗ=1,27; ТЗМ=1,27) (1-й уровень); п.8.7.1 При ремонтно-строительных работах и работах по реконструкции объектов капитального строительства (аналогичных технологическим процессам в новом строительстве, в том числе по возведению новых конструктивных элементов) ОЗП=1,15; ЭМ=1,25 к расх.; ЗПМ=1,25; ТЗ=1,15; ТЗМ=1,25 (1-й уровень); Приказ от 21.09.2015 № 51 Заготовительно складские расходы расходы ПЗ=1,02 (ОЗП=1,02; ЭМ=1,02 к расх.; ЗПМ=1,02; МАТ=1,02 к расх.; ТЗ=1,02; ТЗМ=1,02) (2-й уровень))</p>	шт	25	2548,7 2361/1,2				63717			
14	Таблица цен п.5	<p>Ендова, 2м МАТ=468/1,2 (Приказ от 21.09.2015 № 51 Транспортные расходы ПЗ=1,27 (ОЗП=1,27; ЭМ=1,27 к расх.; ЗПМ=1,27; МАТ=1,27 к расх.; ТЗ=1,27; ТЗМ=1,27) (1-й уровень); п.8.7.1 При ремонтно-строительных работах и работах по реконструкции объектов капитального строительства (аналогичных технологическим процессам в новом строительстве, в том числе по возведению новых конструктивных элементов) ОЗП=1,15; ЭМ=1,25 к расх.; ЗПМ=1,25; ТЗ=1,15; ТЗМ=1,25 (1-й уровень); Приказ от 21.09.2015 № 51 Заготовительно складские расходы расходы ПЗ=1,02 (ОЗП=1,02; ЭМ=1,02 к расх.; ЗПМ=1,02; МАТ=1,02 к расх.; ТЗ=1,02; ТЗМ=1,02) (2-й уровень))</p>	шт	8	505,21 468/1,2				4042			

1	2	3	4	5	6	7	8	9	10	11	12	13
15	Таблица цен п.6	<p>Уплотнитель универсальный "Монтеррей" МАТ=80/1,2 (Приказ от 21.09.2015 № 51 Транспортные расходы ПЗ=1,27 (ОЗП=1,27; ЭМ=1,27 к расх.; ЗПМ=1,27; МАТ=1,27 к расх.; ТЗ=1,27; ТЗМ=1,27) (1-й уровень); п.8.7.1 При ремонтно-строительных работах и работах по реконструкции объектов капитального строительства (аналогичных технологическим процессам в новом строительстве, в том числе по возведению новых конструктивных элементов) ОЗП=1,15; ЭМ=1,25 к расх.; ЗПМ=1,25; ТЗ=1,15; ТЗМ=1,25 (1-й уровень); Приказ от 21.09.2015 № 51 Заготовительно складские расходы расходы ПЗ=1,02 (ОЗП=1,02; ЭМ=1,02 к расх.; ЗПМ=1,02; МАТ=1,02 к расх.; ТЗ=1,02; ТЗМ=1,02) (2-й уровень))</p>	м	137	86,36 80/1,2				11832			
16	<p>ФССЦ-01.7.15.04-0056 Приказ Минстроя России от 30.12.2016 №1039/пр</p>	<p>Винты самонарезающие: с уплотнительной прокладкой 4,8x35 мм (п.8.7.1 При ремонтно-строительных работах и работах по реконструкции объектов капитального строительства (аналогичных технологическим процессам в новом строительстве, в том числе по возведению новых конструктивных элементов) ОЗП=1,15; ЭМ=1,25 к расх.; ЗПМ=1,25; ТЗ=1,15; ТЗМ=1,25)</p>	100 шт	61,94	120,07				7437			
17	<p>ФССЦ-01.7.15.04-0057 Приказ Минстроя России от 30.12.2016 №1039/пр</p>	<p>Винты самонарезающие: с уплотнительной прокладкой 4,8x80 мм (п.8.7.1 При ремонтно-строительных работах и работах по реконструкции объектов капитального строительства (аналогичных технологическим процессам в новом строительстве, в том числе по возведению новых конструктивных элементов) ОЗП=1,15; ЭМ=1,25 к расх.; ЗПМ=1,25; ТЗ=1,15; ТЗМ=1,25)</p>	100 шт	15,28	184,48				2819			
18	<p>ФССЦ-01.7.15.07-0002 Приказ Минстроя России от 30.12.2016 №1039/пр</p>	<p>Дюбели (п.8.7.1 При ремонтно-строительных работах и работах по реконструкции объектов капитального строительства (аналогичных технологическим процессам в новом строительстве, в том числе по возведению новых конструктивных элементов) ОЗП=1,15; ЭМ=1,25 к расх.; ЗПМ=1,25; ТЗ=1,15; ТЗМ=1,25)</p>	кг	7	92,15				645			
19	<p>ФЕР10-01-002-01 Приказ Минстроя России от 30.12.2016 №1039/пр</p>	<p>Установка стропил = Устройство кобылки кровли (п.8.7.1 При ремонтно-строительных работах и работах по реконструкции объектов капитального строительства (аналогичных технологическим процессам в новом строительстве, в том числе по возведению новых конструктивных элементов) ОЗП=1,15; ЭМ=1,25 к расх.; ЗПМ=1,25; ТЗ=1,15; ТЗМ=1,25) ИНДЕКС К ПОЗИЦИИ: ФЕР10-01-002-01 2 квартал 2019 г. ОЗП=42,31; ЭМ=22,2; ЗПМ=42,31; МАТ=7,05 НР (19008 руб.): 112%=124%*0.9 от ФОТ (16971 руб.) СП (9164 руб.): 54%=63%*0.85 от ФОТ (16971 руб.)</p>	м3	1,7	25146,87	9740,54	867,47	242,22	42750	16559	1475	412

1	2	3	4	5	6	7	8	9	10	11	12	13
20	ФЕР26-02-018-03 Приказ Минстроя России от 30.12.2016 №1039/пр	Огнебиозащитное покрытие деревянных поверхностей готовыми составами для обеспечения показателей пожарной опасности древесины Г1, РП1, В1, Д2, Т2, по НПБ 244 и для получения трудногорючей и медленно распространяющей пламя древесины по ГОСТ 12.1.044 (п.8.7.1 При ремонтно-строительных работах и работах по реконструкции объектов капитального строительства (аналогичных технологическим процессам в новом строительстве, в том числе по возведению новых конструктивных элементов) ОЗП=1,15; ЭМ=1,25 к расх.; ЗПМ=1,25; ТЗ=1,15; ТЗМ=1,25) ИНДЕКС К ПОЗИЦИИ: ФЕР26-02-018-03 2 квартал 2019 г. ОЗП=42,31; ЭМ=6,19; ЗПМ=42,31 НР (17626 руб.): 95%=105%*0.9 от ФОТ (18554 руб.) СП (11132 руб.): 60%=70%*0.85 от ФОТ (18554 руб.)	100 м2	12,556	1568,69	1477,7	90,99		19696	18554	1142	
21	ФССЦ-14.2.06.01-0003 Приказ Минстроя России от 30.12.2016 №1039/пр	Антисептик-антипирен «ПИРИЛАКС-ТЕРМА» для древесины (п.8.7.1 При ремонтно-строительных работах и работах по реконструкции объектов капитального строительства (аналогичных технологическим процессам в новом строительстве, в том числе по возведению новых конструктивных элементов) ОЗП=1,15; ЭМ=1,25 к расх.; ЗПМ=1,25; ТЗ=1,15; ТЗМ=1,25)	кг	226	184,39				41672			
22	ФЕР09-05-001-01 Приказ Минстроя России от 30.12.2016 №1039/пр	Облицовка стальным профилированным листом (п.8.7.1 При ремонтно-строительных работах и работах по реконструкции объектов капитального строительства (аналогичных технологическим процессам в новом строительстве, в том числе по возведению новых конструктивных элементов) ОЗП=1,15; ЭМ=1,25 к расх.; ЗПМ=1,25; ТЗ=1,15; ТЗМ=1,25) ИНДЕКС К ПОЗИЦИИ: ФЕР09-05-001-01 2 квартал 2019 г. ОЗП=42,31; ЭМ=22,42; ЗПМ=42,31; МАТ=5,06 НР (4658 руб.): 86%=95%*0.9 от ФОТ (5416 руб.) СП (3900 руб.): 72%=85%*0.85 от ФОТ (5416 руб.)	100 м2	0,38	14843,57	14049,56	726,41	202,03	5641	5339	276	77
23	ФССЦ-08.3.05.05-0056 Приказ Минстроя России от 30.12.2016 №1039/пр	Сталь листовая оцинкованная толщиной листа: 0,60 мм (п.8.7.1 При ремонтно-строительных работах и работах по реконструкции объектов капитального строительства (аналогичных технологическим процессам в новом строительстве, в том числе по возведению новых конструктивных элементов) ОЗП=1,15; ЭМ=1,25 к расх.; ЗПМ=1,25; ТЗ=1,15; ТЗМ=1,25)	т	0,205238	63019,5				12934			

1	2	3	4	5	6	7	8	9	10	11	12	13
24	ФССЦ-14.5.01.07-0134 Приказ Минстроя России от 30.12.2016 №1039/пр	Герметик силиконовый: для наружных швов (п.8.7.1 При ремонтно-строительных работах и работах по реконструкции объектов капитального строительства (аналогичных технологическим процессам в новом строительстве, в том числе по возведению новых конструктивных элементов) ОЗП=1,15; ЭМ=1,25 к расх.; ЗПМ=1,25; ТЗ=1,15; ТЗМ=1,25)	л	15	506,29				7594			
25	ФЕР12-01-012-01 Приказ Минстроя России от 30.12.2016 №1039/пр	Ограждение кровель перилами (п.8.7.1 При ремонтно-строительных работах и работах по реконструкции объектов капитального строительства (аналогичных технологическим процессам в новом строительстве, в том числе по возведению новых конструктивных элементов) ОЗП=1,15; ЭМ=1,25 к расх.; ЗПМ=1,25; ТЗ=1,15; ТЗМ=1,25) ИНДЕКС К ПОЗИЦИИ: ФЕР12-01-012-01 2 квартал 2019 г. ОЗП=42,31; ЭМ=15,84; ЗПМ=42,31; МАТ=5,89 НР (2614 руб.): 113%=126%*0.9 от ФОТ (2313 руб.) СП (1272 руб.): 55%=65%*0.85 от ФОТ (2313 руб.)	100 м	0,73	4027,05	2875,6	1037,12	293	2940	2099	757	214
26	ФССЦ-07.2.07.12-0006 Приказ Минстроя России от 30.12.2016 №1039/пр	Конструктивные элементы вспомогательного назначения: с преобладанием профильного проката собираемые из двух и более деталей, с отверстиями и без отверстий, соединяемые на сварке (п.8.7.1 При ремонтно-строительных работах и работах по реконструкции объектов капитального строительства (аналогичных технологическим процессам в новом строительстве, в том числе по возведению новых конструктивных элементов) ОЗП=1,15; ЭМ=1,25 к расх.; ЗПМ=1,25; ТЗ=1,15; ТЗМ=1,25)	т	0,219	105241,19				23048			
29	ФЕР10-01-003-01 Приказ Минстроя России от 30.12.2016 №1039/пр	Устройство слуховых окон (п.8.7.1 При ремонтно-строительных работах и работах по реконструкции объектов капитального строительства (аналогичных технологическим процессам в новом строительстве, в том числе по возведению новых конструктивных элементов) ОЗП=1,15; ЭМ=1,25 к расх.; ЗПМ=1,25; ТЗ=1,15; ТЗМ=1,25) ИНДЕКС К ПОЗИЦИИ: ФЕР10-01-003-01 2 квартал 2019 г. ОЗП=42,31; ЭМ=21,16; ЗПМ=42,31; МАТ=10,78 НР (6492 руб.): 112%=124%*0.9 от ФОТ (5796 руб.) СП (3130 руб.): 54%=63%*0.85 от ФОТ (5796 руб.)	ШТ	2	5688,62	2751,53	517,1	146,5	11377	5503	1034	293
30	ФССЦ-01.7.04.08-0091 Приказ Минстроя России от 30.12.2016 №1039/пр	Скобяные изделия для оконных блоков со спаренными и одинарными переплетами для жилых зданий одностворных высотой до: 1,5 м (п.8.7.1 При ремонтно-строительных работах и работах по реконструкции объектов капитального строительства (аналогичных технологическим процессам в новом строительстве, в том числе по возведению новых конструктивных элементов) ОЗП=1,15; ЭМ=1,25 к расх.; ЗПМ=1,25; ТЗ=1,15; ТЗМ=1,25)	компл.	2	94,49				189			

1	2	3	4	5	6	7	8	9	10	11	12	13
31	ФССЦ-11.2.07.02-0023 Приказ Минстроя России от 30.12.2016 №1039/пр	Окна неоткрывающиеся (глухие) одинарной конструкции: СГО 6-12, площадь 0,65 м2 (п.8.7.1 При ремонтно-строительных работах и работах по реконструкции объектов капитального строительства (аналогичных технологическим процессам в новом строительстве, в том числе по возведению новых конструктивных элементов) ОЗП=1,15; ЭМ=1,25 к расх.; ЗПМ=1,25; ТЗ=1,15; ТЗМ=1,25)	м2	1,28	1635,91				2094			
32	ФЕР09-03-029-01 Приказ Минстроя России от 30.12.2016 №1039/пр	Монтаж лестниц прямолинейных и криволинейных, пожарных с ограждением (п.8.7.1 При ремонтно-строительных работах и работах по реконструкции объектов капитального строительства (аналогичных технологическим процессам в новом строительстве, в том числе по возведению новых конструктивных элементов) ОЗП=1,15; ЭМ=1,25 к расх.; ЗПМ=1,25; ТЗ=1,15; ТЗМ=1,25) ИНДЕКС К ПОЗИЦИИ: ФЕР09-03-029-01 2 квартал 2019 г. ОЗП=42,31; ЭМ=16,08; ЗПМ=42,31; МАТ=9,14 НР (326 руб.): 86%=95%*0.9 от ФОТ (379 руб.) СП (273 руб.): 72%=85%*0.85 от ФОТ (379 руб.)	т	0,02	29356,17	14805,2	13742,17	4150,61	587	296	275	83
33	Таблица цен п.7	Лестница кровельная Л-400x1800 МАТ=2040/1,2 (Приказ от 21.09.2015 № 51 Транспортные расходы ПЗ=1,27 (ОЗП=1,27; ЭМ=1,27 к расх.; ЗПМ=1,27; МАТ=1,27 к расх.; ТЗ=1,27; ТЗМ=1,27) (1-й уровень); п.8.7.1 При ремонтно-строительных работах и работах по реконструкции объектов капитального строительства (аналогичных технологическим процессам в новом строительстве, в том числе по возведению новых конструктивных элементов) ОЗП=1,15; ЭМ=1,25 к расх.; ЗПМ=1,25; ТЗ=1,15; ТЗМ=1,25 (1-й уровень); Приказ от 21.09.2015 № 51 Заготовительно складские расходы расходы ПЗ=1,02 (ОЗП=1,02; ЭМ=1,02 к расх.; ЗПМ=1,02; МАТ=1,02 к расх.; ТЗ=1,02; ТЗМ=1,02) (2-й уровень))	шт	2	2202,18 2040/1,2				4404			
34	ФЕР09-03-030-01 Приказ Минстроя России от 30.12.2016 №1039/пр	Монтаж площадок с настилом и ограждением из листовой, рифленой, просечной и круглой стали (п.8.7.1 При ремонтно-строительных работах и работах по реконструкции объектов капитального строительства (аналогичных технологическим процессам в новом строительстве, в том числе по возведению новых конструктивных элементов) ОЗП=1,15; ЭМ=1,25 к расх.; ЗПМ=1,25; ТЗ=1,15; ТЗМ=1,25) ИНДЕКС К ПОЗИЦИИ: ФЕР09-03-030-01 2 квартал 2019 г. ОЗП=42,31; ЭМ=16,41; ЗПМ=42,31; МАТ=9,14 НР (181 руб.): 86%=95%*0.9 от ФОТ (210 руб.) СП (151 руб.): 72%=85%*0.85 от ФОТ (210 руб.)	т	0,01	31200,55	17477,9	12913,85	3496,39	312	175	129	35

1	2	3	4	5	6	7	8	9	10	11	12	13
35	Таблица цен п.8	Переходной мостик МАТ=2128/1,2 (Приказ от 21.09.2015 № 51 Транспортные расходы ПЗ=1,27 (ОЗП=1,27; ЭМ=1,27 к расх.; ЗПМ=1,27; МАТ=1,27 к расх.; ТЗ=1,27; ТЗМ=1,27) (1-й уровень); п. 8.7.1 При ремонтно-строительных работах и работах по реконструкции объектов капитального строительства (аналогичных технологическим процессам в новом строительстве, в том числе по возведению новых конструктивных элементов) ОЗП=1,15; ЭМ=1,25 к расх.; ЗПМ=1,25; ТЗ=1,15; ТЗМ=1,25 (1-й уровень); Приказ от 21.09.2015 № 51 Заготовительно складские расходы расходы ПЗ=1,02 (ОЗП=1,02; ЭМ=1,02 к расх.; ЗПМ=1,02; МАТ=1,02 к расх.; ТЗ=1,02; ТЗМ=1,02) (2-й уровень))	ШТ	2	2297,17 2128/1,2				4594			
36	ФЕР13-03-002-04 Приказ Минстроя России от 30.12.2016 №1039/пр	Огрунтовка металлических поверхностей за один раз: грунтовкой ГФ-021 (п. 8.7.1 При ремонтно-строительных работах и работах по реконструкции объектов капитального строительства (аналогичных технологическим процессам в новом строительстве, в том числе по возведению новых конструктивных элементов) ОЗП=1,15; ЭМ=1,25 к расх.; ЗПМ=1,25; ТЗ=1,15; ТЗМ=1,25) ИНДЕКС К ПОЗИЦИИ: ФЕР13-03-002-04 2 квартал 2019 г. ОЗП=42,31; ЭМ=8,27; ЗПМ=42,31; МАТ=3,38 НР (59 руб.): 86%=95%*0.9 от ФОТ (69 руб.) СП (41 руб.): 60%=70%*0.85 от ФОТ (69 руб.)	100 м2	0,025	3532,03	2751,53	95,31	11,64	88	69	2	
37	ФЕР13-03-004-26 Приказ Минстроя России от 30.12.2016 №1039/пр	Окраска металлических оштукатуренных поверхностей: эмалью ПФ-115 (п. 8.7.1 При ремонтно-строительных работах и работах по реконструкции объектов капитального строительства (аналогичных технологическим процессам в новом строительстве, в том числе по возведению новых конструктивных элементов) ОЗП=1,15; ЭМ=1,25 к расх.; ЗПМ=1,25; ТЗ=1,15; ТЗМ=1,25) ИНДЕКС К ПОЗИЦИИ: ФЕР13-03-004-26 2 квартал 2019 г. ОЗП=42,31; ЭМ=9,4; ЗПМ=42,31; МАТ=4,59 НР (36 руб.): 86%=95%*0.9 от ФОТ (42 руб.) СП (25 руб.): 60%=70%*0.85 от ФОТ (42 руб.)	100 м2	0,025	3051,97	1690,33	70,62	11,64	76	42	2	
38	ФЕР20-06-012-01 Приказ Минстроя России от 30.12.2016 №1039/пр применительно	Установка клапанов воздушных: К-0.5 (Н-503 мм) производительностью до 20 тыс. м3/час (Монтаж :Манжета комбинированная № 4) (п. 8.7.1 При ремонтно-строительных работах и работах по реконструкции объектов капитального строительства (аналогичных технологическим процессам в новом строительстве, в том числе по возведению новых конструктивных элементов) ОЗП=1,15; ЭМ=1,25 к расх.; ЗПМ=1,25; ТЗ=1,15; ТЗМ=1,25) ИНДЕКС К ПОЗИЦИИ: ФЕР20-06-012-01 2 квартал 2019 г. ОЗП=42,31; ЭМ=18,14; ЗПМ=42,31; МАТ=9,33 НР (23232 руб.): 121%=134%*0.9 от ФОТ (19200 руб.) СП (13632 руб.): 71%=83%*0.85 от ФОТ (19200 руб.)	ШТ	8	2654,29	2335,51	261,22	64,52	21234	18684	2090	516

ГРАНД-Смета 2019

1	2	3	4	5	6	7	8	9	10	11	12	13
39	Таблица цен п.9	<p>Манжета комбинированная № 4 МАТ=1120/1,2 (Приказ от 21.09.2015 № 51 Транспортные расходы ПЗ=1,27 (ОЗП=1,27; ЭМ=1,27 к расх.; ЗПМ=1,27; МАТ=1,27 к расх.; ТЗ=1,27; ТЗМ=1,27) (1-й уровень); п. 8.7.1 При ремонтно-строительных работах и работах по реконструкции объектов капитального строительства (аналогичных технологическим процессам в новом строительстве, в том числе по возведению новых конструктивных элементов) ОЗП=1,15; ЭМ=1,25 к расх.; ЗПМ=1,25; ТЗ=1,15; ТЗМ=1,25 (1-й уровень); Приказ от 21.09.2015 № 51 Заготовительно складские расходы расходы ПЗ=1,02 (ОЗП=1,02; ЭМ=1,02 к расх.; ЗПМ=1,02; МАТ=1,02 к расх.; ТЗ=1,02; ТЗМ=1,02) (2-й уровень))</p>	шт	8	1209,04 1120/1,2				9672			
Итого прямые затраты по смете в текущих ценах									1491832	575594	88618	14640
Накладные расходы									658916			
Сметная прибыль									331415			
Итого по смете:												
Работы по реконструкции зданий и сооружений (усиление и замена существующих конструкций, разборка и возведение отдельных конструктивных элементов)									82235			
Крыши, кровли									14727			
Деревянные конструкции									126226			
Кровли									1957389			
Погрузо-разгрузочные работы									14287			
Перевозка грузов автотранспортом									3443			
Материалы									119278			
Теплоизоляционные работы									90126			
Строительные металлические конструкции									16028			
Защита строительных конструкций и оборудования от коррозии									326			
Сантехнические работы - внутренние (трубопроводы, водопровод, канализация, отопление, газоснабжение, вентиляция и кондиционирование воздуха)									58098			
Итого									2482163			
Поправочный коэффициент по зонам строительства к СМР (г.Оха) 2 482 163 * 1,166									2894202			
Справочно, в текущих ценах:												
Материалы									827620			
Машины и механизмы									88618			
ФОТ									590234			
Накладные расходы									658916			
Сметная прибыль									331415			
ВСЕГО по смете									2894202			

1	2	3	4	5	6	7	8	9	10	11	12	13
---	---	---	---	---	---	---	---	---	----	----	----	----

Составил: _____
 (должность, подпись, расшифровка)

Проверил: _____
 (должность, подпись, расшифровка)