



ООО "САХАЛИН-ТЕХНОЛОДЖИ"

Заказчик: ООО «Партнер Групп»

Капитальный ремонт кровли многоквартирного дома по адресу:
г. Оха, ул. Охотская, д. 8

20-03/05.8-КР

Конструктивные решения.

г. Южно-Сахалинск
2020г.



ООО "САХАЛИН-ТЕХНОЛОДЖИ"

Заказчик: ООО «Партнер Групп»

Капитальный ремонт кровли многоквартирного дома по адресу:
г. Оха, ул. Охотская, д. 8

20-03/05.8-КР

Конструктивные решения.

ГИП

Борисов М.С.

г. Южно-Сахалинск
2020г.

Ведомость рабочих чертежей основного комплекта (начало)

Лист	Наименование	Примечание
1,1	Общие данные	
1,2	Дефектная ведомость	
2,1-2,4	Общие указания	
3	План чердачного помещения	
4	План крыши	
5	Разрез 1-1	
6	Ограждение Ог1	
7	Технологический выход на кровлю	
8	Люк и дверной блок. Утепление чердачного перекрытия. Заделка проемов мусоропроводов	
9	Шахта ВШ1 (верхняя часть)	
10	Шахта ВШ1 (нижняя часть)	
11	Узлы А, Б. Узлы обшивки вентшахт	
12	Зонт Зн1	
13	Узлы и спецификация зонта Зн1	
14	Устройство парапета	
15	Примыкание к строительным конструкциям	
16	Пропуск канализационного стояка	
17	Устройство карнизного свеса	
18	Раскрой кровельного материала (внешний угол)	
19	Раскрой кровельного материала (внутренний угол)	
20	Устройство водосточной системы	
21	Стремянка С1	
22	Сводная спецификация	

Общие данные:

- Рабочие чертежи основного комплекта марки КР разработаны на основании задания Заказчика.
- Основные технические характеристики:
 - место строительства относится к климатическому подрайону IIг по СНиП 23-01-99;
 - Климатический район – IIг
 - расчетная снеговая нагрузка – 320 кг/м²
 - нормативное значение ветрового давления – 73 кг/м²
 - расчетная температура наружного воздуха – -29°С
 - сейсмичность района строительства – 8 баллов
- Класс ответственности сооружений – КСII
Коэффициент надежности – 1,0
- Проект выполнен в соответствии с:
 - СП 70.13330.2012 “Несущие и ограждающие конструкции”;
 - СП 20.13330.2011 “Нагрузки и воздействия”;
 - СП 64.13330.2011 “Деревянные конструкции”
- За относительную отметку 0.000 принят уровень чердачного перекрытия.
- Деревянные элементы кровли должны быть подвергнуты глубокой пропитке антипиренами и антисептиками. Деревянные конструкции обрабатываются составам “Озон-007” ТУ ОЯД 50.091-94. Защиту деревянных конструкций от гниения и возгорания производить в соответствии с СП 28.13330.2017 и СП 122.13330.2011.
- Все деревянные изделия изготовить из древесины хвойных пород II сорта, влажностью не более 20%.
- Деревянные элементы, соприкасающиеся с кирпичной кладкой, бетоном и металлическими конструкциями, изолировать с помощью прокладки из двух слоев толи.
- Материал металлоконструкции – сталь С245 по ГОСТ 27772-2015.
- Все металлические элементы покрыть на два раза эмалью ПФ-115 по ГОСТ 6465-76* по грунту ГФ-021 по ГОСТ 25129-82*. Подготовку поверхностей перед окраской выполнить в соответствии с ГОСТ 9.402-2004.
- Производство работ выполнять в соответствии с ППР и:
 - СНиП III-4-80 “Правила производства и приемки работ. Техника безопасности”;
 - СНиП 12-03-2001 “Безопасность труда в строительстве. Часть 1. Общие требования”;
 - СНиП 12-04-2002 “Безопасность труда в строительстве. Часть 2. Строительное производство”.
- Перед началом работ и изготовлении изделий все размеры уточнить по месту.

Проектом предусмотрено:

- Замена кровельного покрытия
- Утепление чердачного перекрытия по периметру.
- Устройство кровельного ограждения.
- Ремонт люков выхода на чердак.
- Ремонт парапетов.

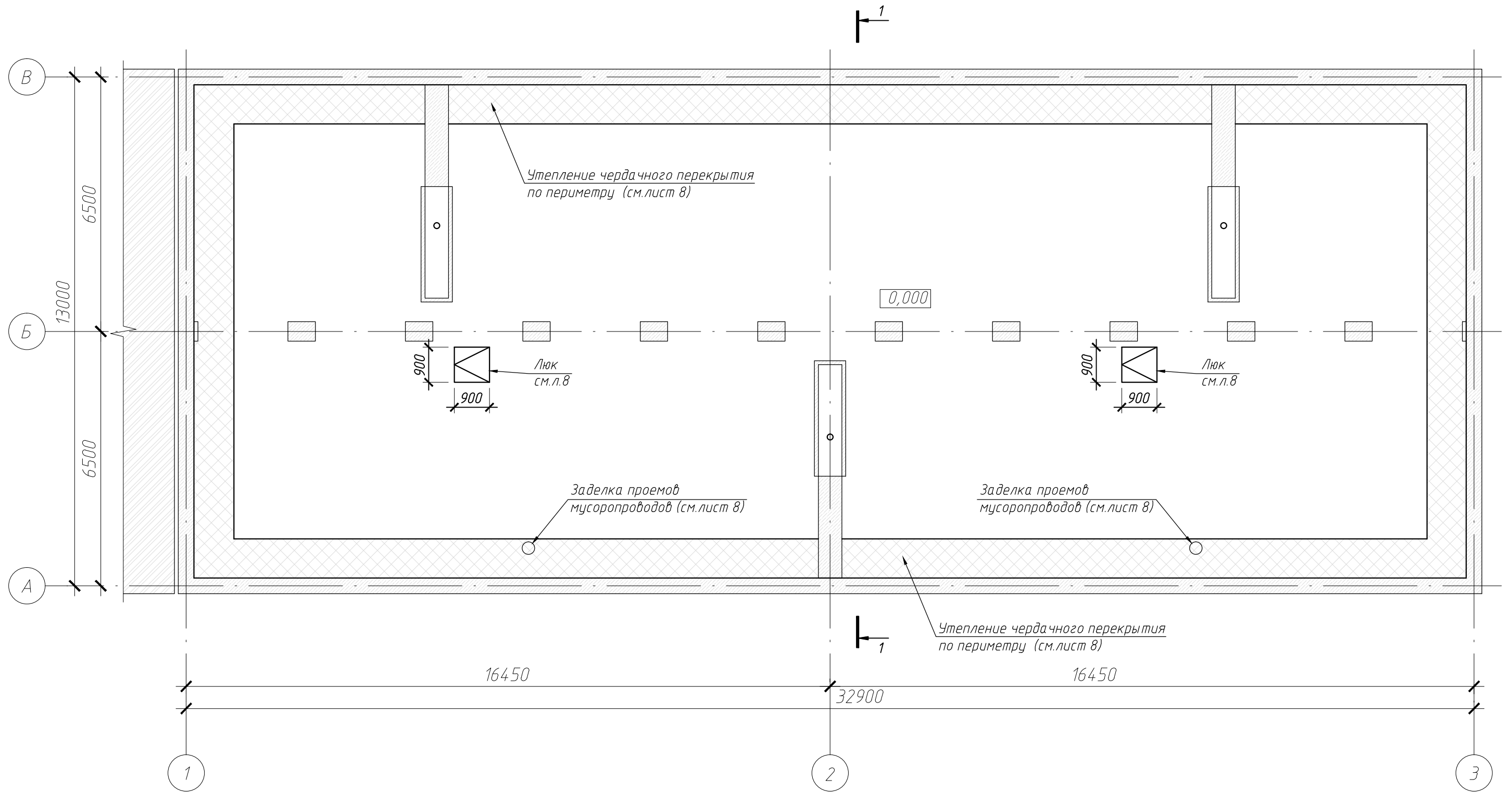
						20-03/05.8-КР			
						Капитальный ремонт кровли многоквартирного дома по адресу: г. Оха, ул. Охотская, д. 8			
Изм.	Кол.уч	Лист	№ док.	Подпись	Дата	Конструктивные решения	Стадия	Лист	Листов
							Р	1,1	
Выполнил							Общие данные	ООО “САХАЛИН-ТЕХНОЛОДЖИ”	

Дефектная ведомость

<i>Поз.</i>	<i>Наименование</i>	<i>Ед.изм</i>	<i>Всего</i>
	<i>Кровля</i>		
1	<i>Демонтаж кровельного покрытия (с учетом парапетов)</i>	<i>м.2</i>	<i>524</i>
2	<i>Демонтаж бетонной стяжки толщ. 40мм</i>	<i>м.2/м</i>	<i>467/47</i>
3	<i>Демонтаж фартуков парапетных из оцинкованной стали</i>	<i>м.2</i>	<i>18</i>
4	<i>Демонтаж отливов карнизных из оцинкованной стали</i>	<i>м.2</i>	<i>29</i>
5	<i>Демонтаж деревянных люков чердака (900x900мм)</i>	<i>шт</i>	<i>2</i>
6	<i>Демонтаж чугунного трубопровода (фан) Ду 100мм</i>	<i>м.п.</i>	<i>6</i>
7	<i>Демонтаж металлических решеток 600x300(н) 2кг/шт.</i>	<i>шт</i>	<i>16</i>
8	<i>Демонтаж металлического ограждения</i>	<i>м.п.</i>	<i>65,8</i>
9	<i>Демонтаж антенн</i>	<i>шт</i>	<i>7</i>
10	<i>Стремянок стальных</i>	<i>шт/кг</i>	<i>1/70</i>
11	<i>Демонтаж конструкций зонтов (уголок 50x5)</i>	<i>м.</i>	<i>0,21</i>
12	<i>Демонтаж асбестоцементных труб мусоропровода ϕ 320, l=2000</i>	<i>шт</i>	<i>2</i>

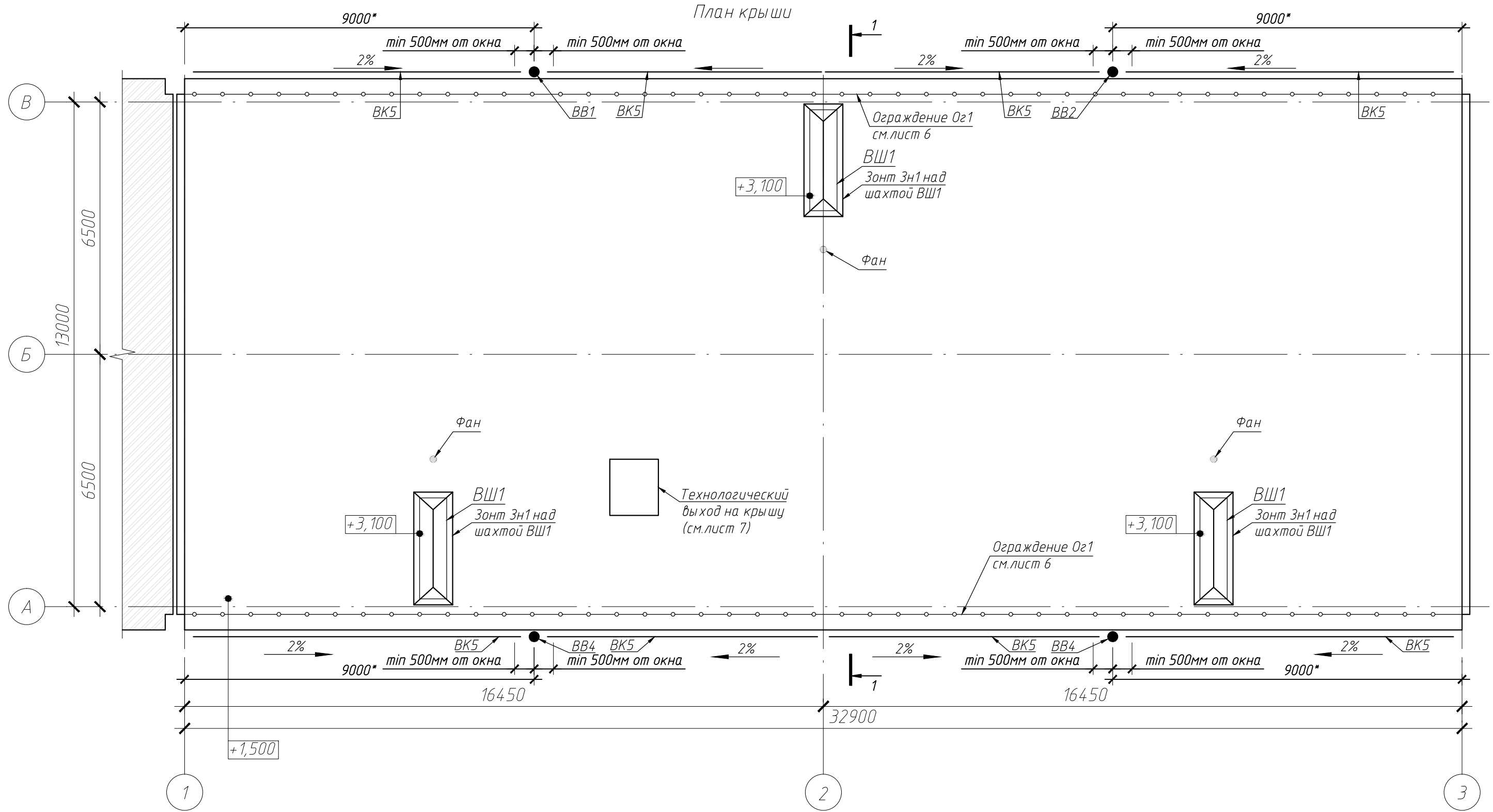
						<i>20-03/05.8-КР</i>			
						<i>Капитальный ремонт кровли многоквартирного дома по адресу: г. Оха, ул. Охотская, д. 8</i>			
<i>Изм.</i>	<i>Кол.уч</i>	<i>Лист</i>	<i>№ док.</i>	<i>Подпись</i>	<i>Дата</i>				
<i>ГИП</i>		<i>Борисов</i>				<i>Конструктивные решения</i>	<i>Стадия</i>	<i>Лист</i>	<i>Листов</i>
<i>Проверил</i>		<i>Борисов</i>					<i>Р</i>	<i>1,2</i>	
<i>Выполнил</i>		<i>Ахтямов</i>				<i>Дефектная ведомость</i>	<i>ООО "САХАЛИН-ТЕХНОЛОДЖИ"</i>		

План чердачного помещения



						20-03/05.8-КР			
						Капитальный ремонт кровли многоквартирного дома по адресу: г. Оха, ул. Охотская, д. 8			
Изм.	Кол.уч.	Лист	№ док.	Подпись	Дата	Конструктивные решения	Стадия	Лист	Листов
ГИП		Борисов		<i>[Signature]</i>			Р	3	
Проверил		Борисов		<i>[Signature]</i>					
Выполнил		Ахтямов		<i>[Signature]</i>		План чердачного помещения	ООО "САХАЛИН-ТЕХНОЛОДЖИ"		

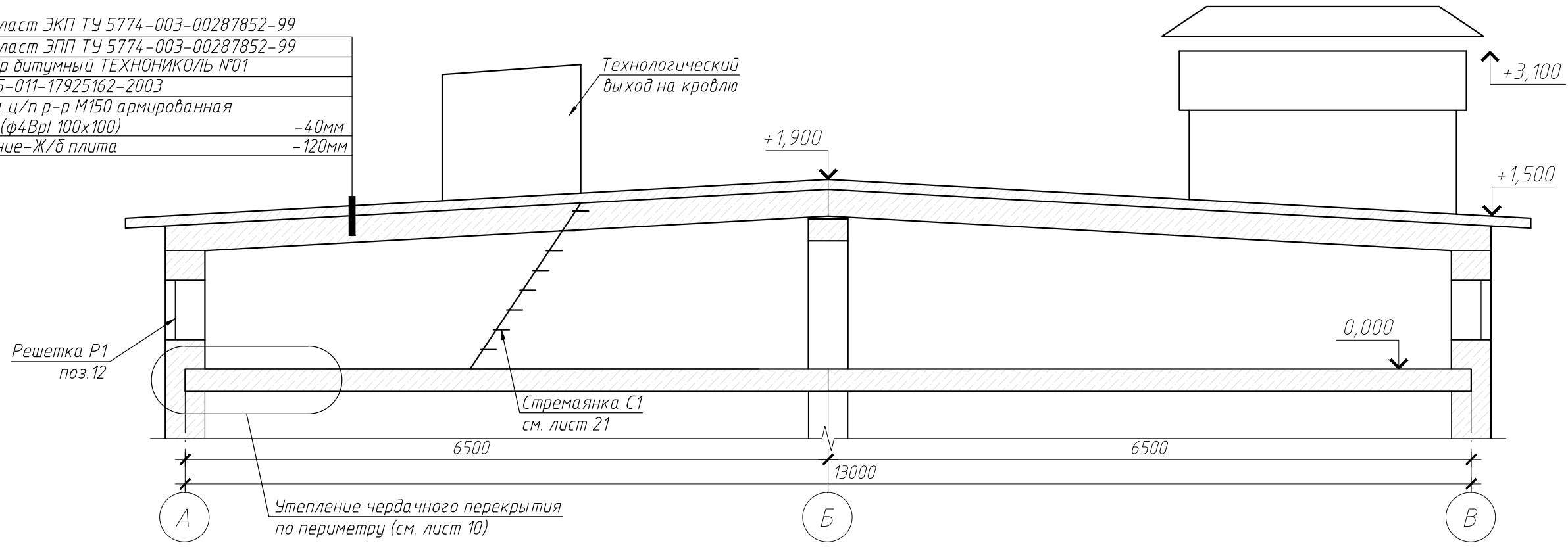
План крыши



						20-03/05.8-КР			
						Капитальный ремонт кровли многоквартирного дома по адресу: г. Оха, ул. Охотская, д. 8			
Изм.	Кол.уч	Лист	№ док.	Подпись	Дата	Конструктивные решения	Стадия	Лист	Листов
							Р	4	
Выполнил	Ахтямов						000 "САХАЛИН-ТЕХНОЛОДЖИ"		
						План крыши			

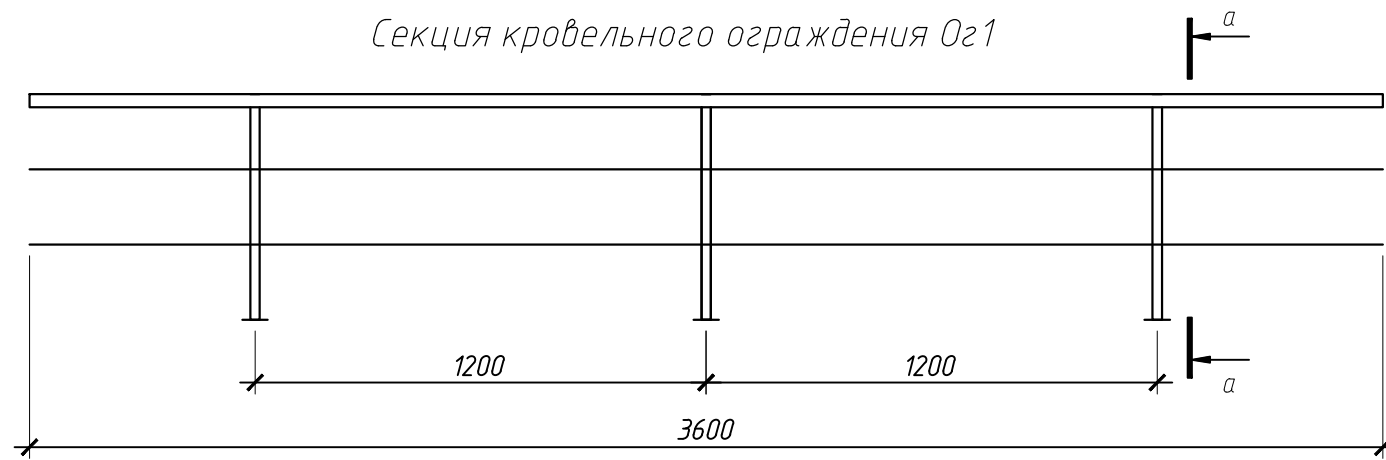
Разрез 1-1

Техноласт ЭКП ТУ 5774-003-00287852-99	
Техноласт ЭПП ТУ 5774-003-00287852-99	
Праймер битумный ТЕХНОНИКОЛЬ №01	
ТУ 5775-011-17925162-2003	
Стяжка ц/п р-р М150 армированная сеткой (ф4Вр1 100x100)	-40мм
Основание-Ж/б плита	-120мм

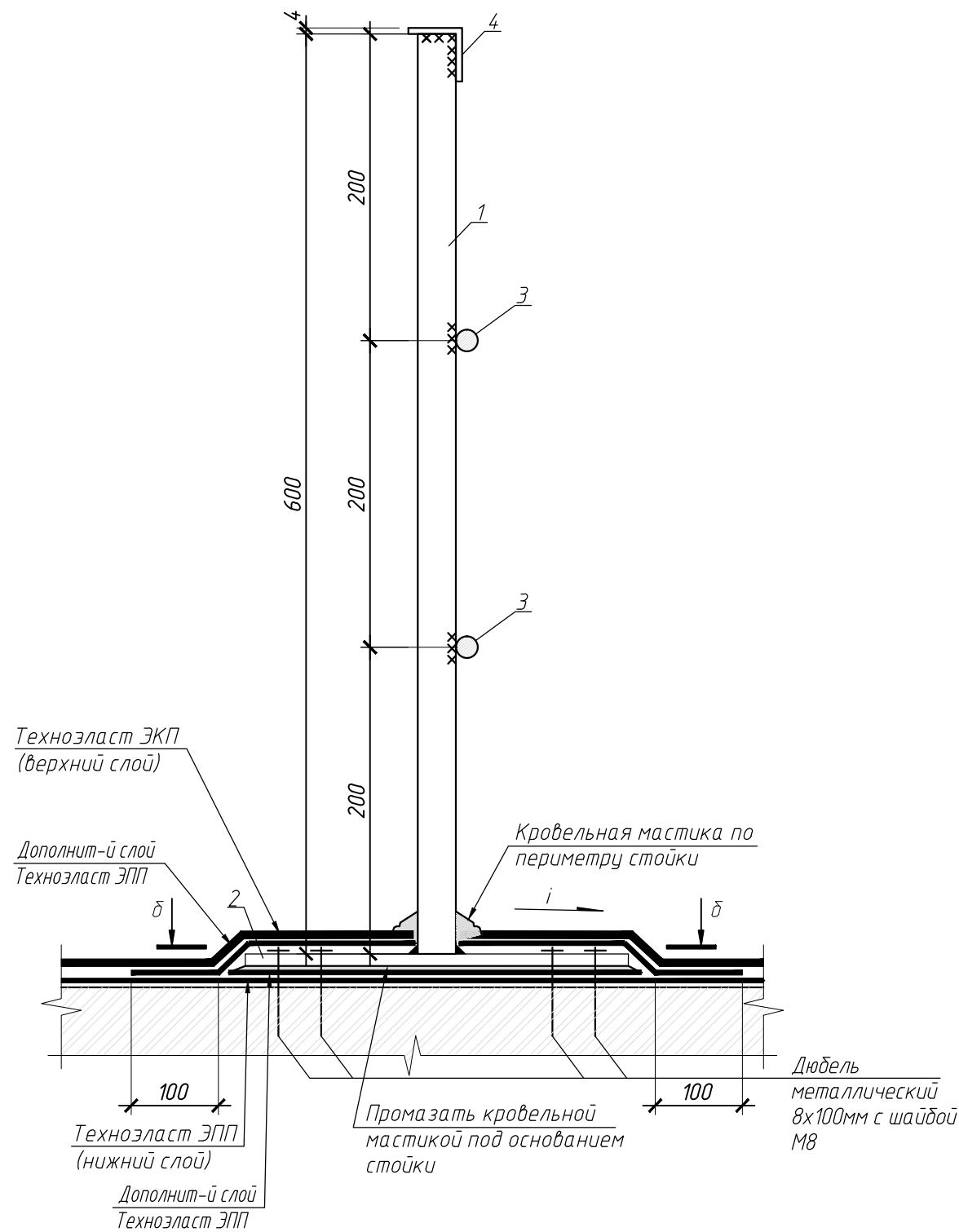


						20-03/05.8-КР			
						Капитальный ремонт кровли многоквартирного дома по адресу: г. Оха, ул. Охотская, д. 8			
Изм.	Кол.уч	Лист	№ док.	Подпись	Дата	Конструктивные решения	Стадия	Лист	Листов
ГИП		Борисов		<i>[Signature]</i>			Р	5	
Проверил		Борисов		<i>[Signature]</i>					
Выполнил		Ахтямов		<i>[Signature]</i>		Разрез 1-1	ООО "САХАЛИН-ТЕХНОЛОДЖИ"		

Секция кровельного ограждения Ог1



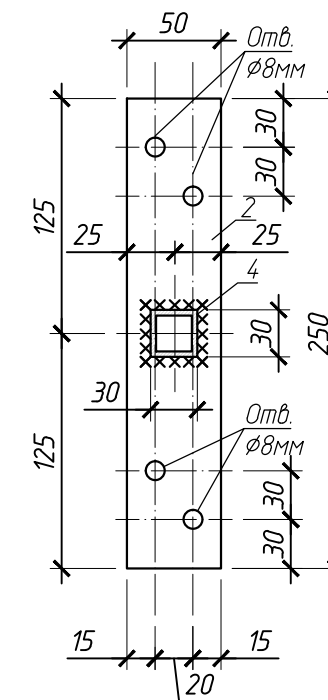
Разрез а-а (примыкание к основанию)



Спецификация Ог1

Поз.	Обозначение	Наименование	Кол.	Масса ед.кг	Примечание
		Кровельное ограждение Ог1	18		
1	ГОСТ 8639-82	□30x4, l=600	3	1,82	
2	ГОСТ 103-76	Полоса 8x50, l=250	3	0,79	
3	ГОСТ 5781-82	∅18AI, l=3600	2	7,2	
4	ГОСТ 8509-93	L35x4, l=3600	1	7,56	

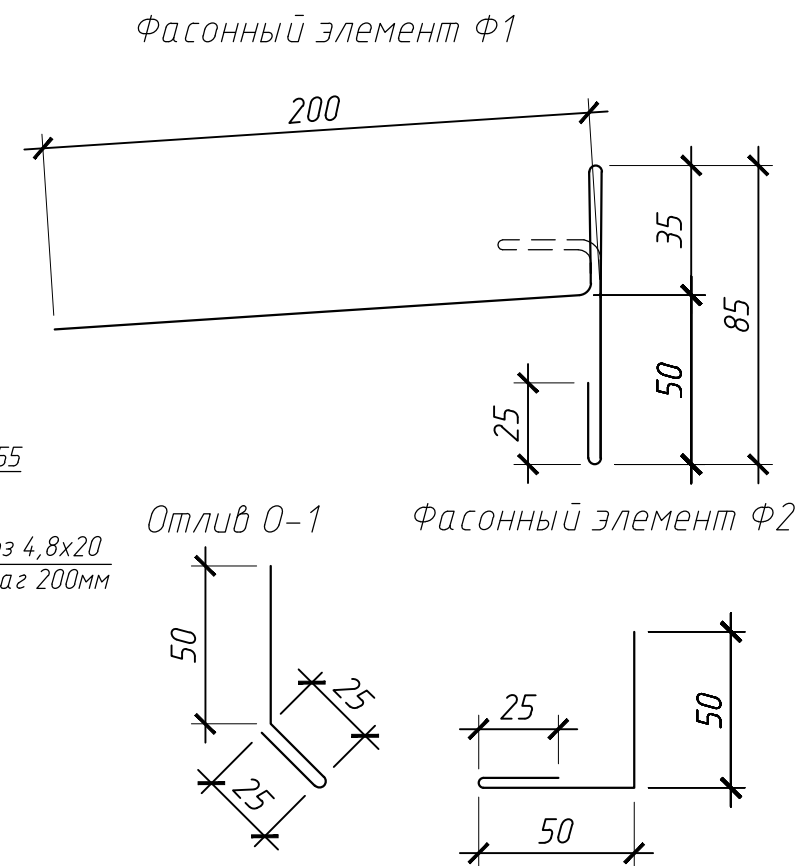
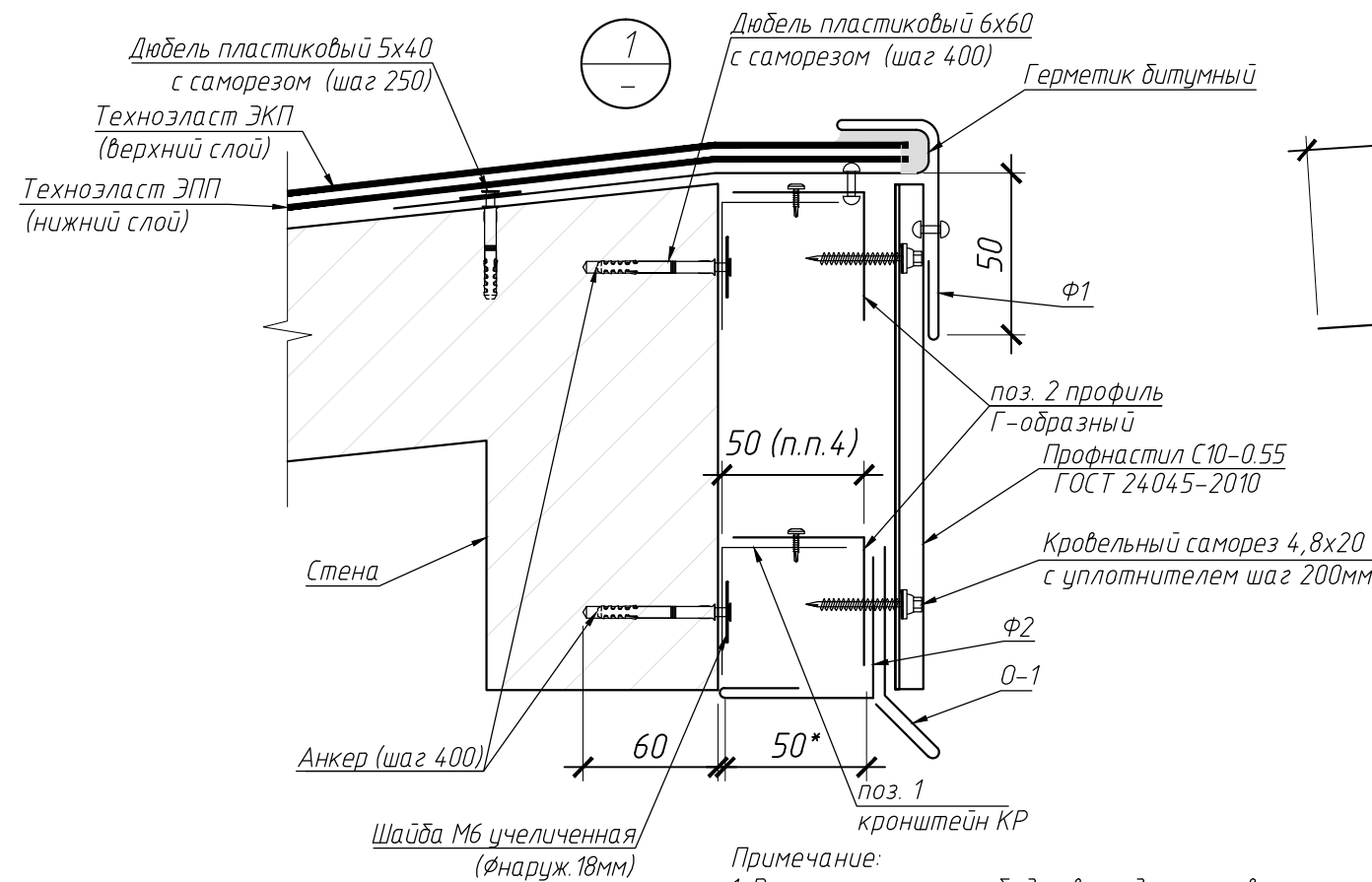
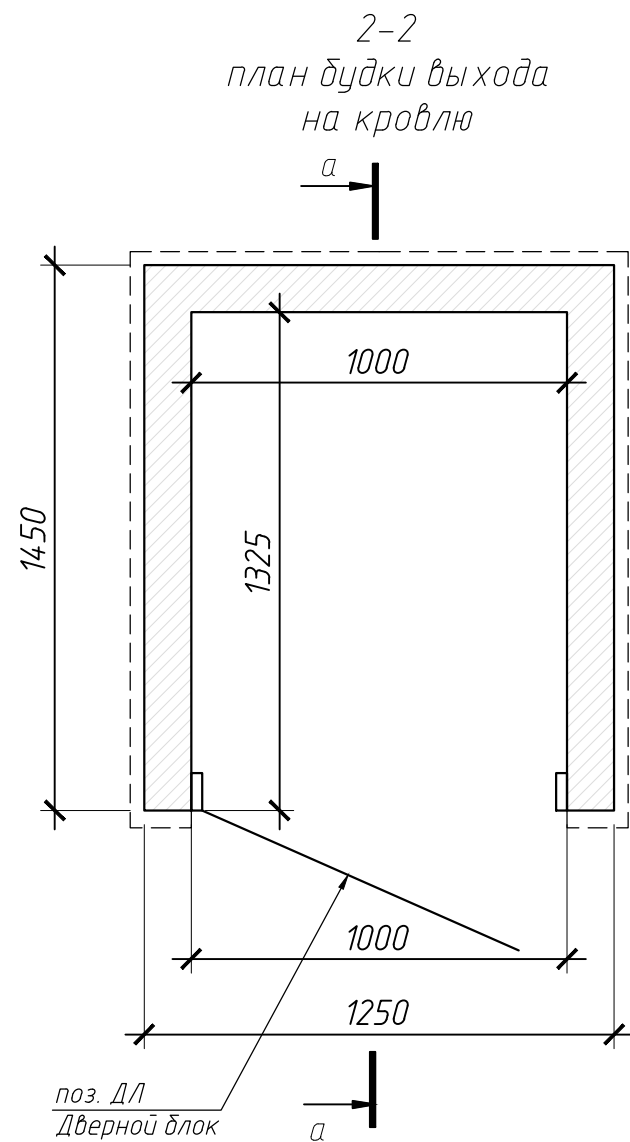
б-б



Примечание:

1. Сварные швы выполнять по ГОСТ 5264-80*. Высоту сварных швов принять равными 4мм. Швы тщательно зачистить.
2. Сварку металлоконструкций производить электродами типа Э42А по ГОСТ 9467-75*.
3. Все металлические элементы покрыть на два раза эмалью ВИНИКОР-62 марка А (ТУ 2312-001-54359536-2011) при толщине слоя не менее 60мкм, по грунту ВИНИКОР-061 (ТУ 2312-001-54359536-2011) при толщине слоя не менее 50мкм. Подготовку поверхности перед окраской выполнить в соответствии с ГОСТ 9.402-80*.

20-03/05.8-КР					
Капитальный ремонт кровли многоквартирного дома по адресу: г. Оха, ул. Охотская, д. 8					
Изм.	Кол.уч	Лист	№ док.	Подпись	Дата
ГИП		Борисов		<i>[Signature]</i>	
Проверил		Борисов		<i>[Signature]</i>	
Выполнил		Ахтямов		<i>[Signature]</i>	
Конструктивные решения				Стадия	Лист
				Р	6
Ограждение Ог1				ООО "САХАЛИН-ТЕХНОЛОДЖИ"	

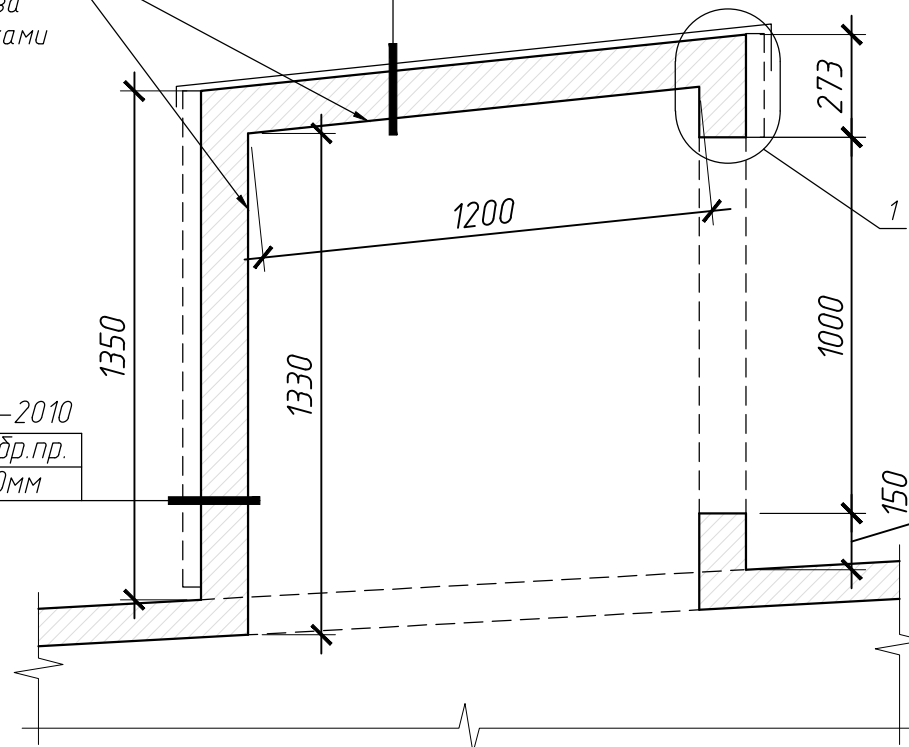


- Примечание:
1. Внутренние стенки будки выхода на кровлю оштукатурить по сетке и окрасить фасадными красками на 2 раза, площадь обрабатываемой поверхности – 6м.2.
 2. Фасонные элементы Ф1, Ф2, О-1 выполнить из оцинкованной стали $t=0,7$ мм с полимерным покрытием по ГОСТ Р 52146-2003.
 3. Крепление фасонного элемента Ф1 выполнить заклепками 3,2x8мм с окрашенным покрытием в цвет кровли, с шагом 200мм.
 4. Расстояния уточнить на месте с учетом неровностей ж/б конструкции.

Штукатурка фасадная по сетке с окраской на 2 раза фасадными красками

Техноэласт ЭКП	ТУ 5774-003-00287852-99
Техноэласт ЭПП	ТУ 5774-003-00287852-99
Праймер битумный ТЕХНОНИКОЛЬ № 01	ТУ 5775-011-17925162-2003
Основание – Ж/б плита	-120

Профнастил С10-0.55 ГОСТ 24045-2010
 Металлический каркас КР с Г-обр.пр.
 Основание: Стена монолит $\delta=100$ мм



Спецификация

Поз.	Обозначение	Наименование	Кол.	Масса ед.кг	Примечание
		<u>Обшивка выхода на кровлю</u>	1		
1	ТУ 1121-012-04001508-2011	Кронштейн КР 50/50/50/2, шт	76		
2	ГОСТ 1577-93	Профиль Г-образный 40x40x1,2, м.п	24,5		
3	ГОСТ 24045-2010	Профлист С21 $\delta=0,7$, м ²	7,3	5,9	73,8 кг
4	НИЛ TI	Анкер HRD-H 60x8, шт	76		
5		Шайба увеличенная М8, шт	76		
ДЛ	Индивидуальное	Люк металлический 1000x1000	1		с замком и ручкой
6	ГОСТ Р 52146-2003	Отлив О-1, l=100мм, м.п.	6	0,43	2,6 кг
7	ГОСТ Р 52146-2003	Фасонный элемент Ф-1, l=345мм, м.п.	6	1,48	8,9 кг
8	ГОСТ Р 52146-2003	Фасонный элемент Ф-2, l=120мм, м.п.	4	0,51	2,0 кг

20-03/05.8-КР

Капитальный ремонт кровли многоквартирного дома по адресу:
 г. Оха, ул. Охотская, д. 8

Изм.	Кол.уч	Лист	№ док.	Подпись	Дата
ГИП		Борисов		<i>[Signature]</i>	
Проверил		Борисов		<i>[Signature]</i>	
Выполнил		Ахтямов		<i>[Signature]</i>	

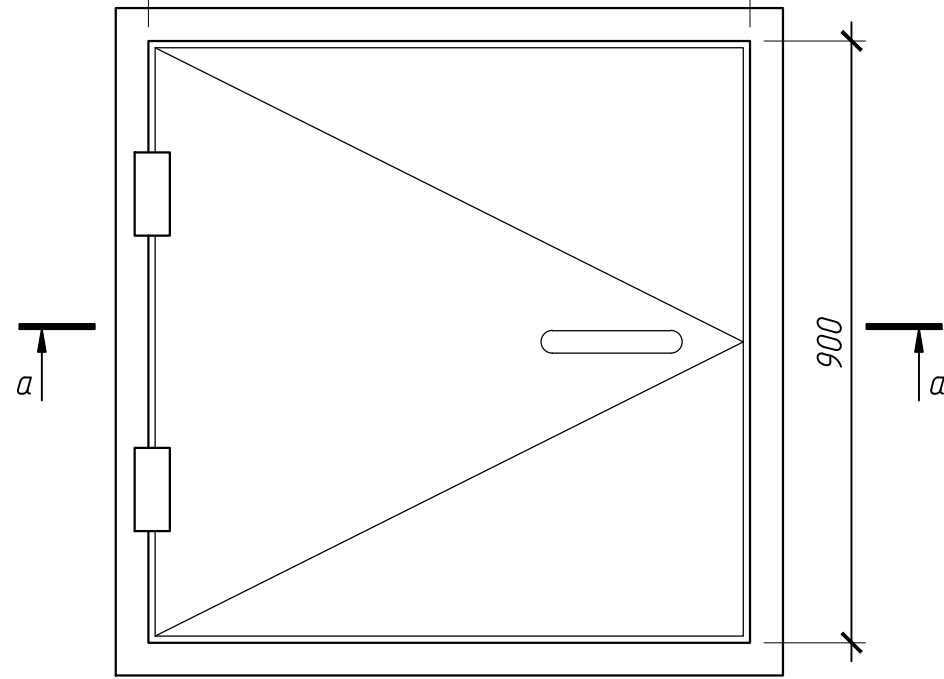
Конструктивные решения

Технологический выход на кровлю

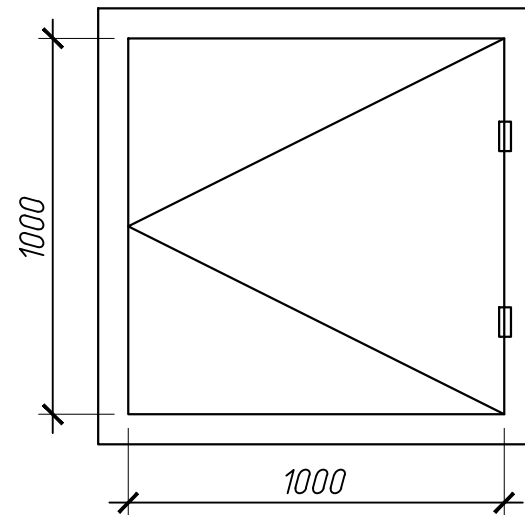
Стадия	Лист	Листов
Р	7	

ООО
 "САХАЛИН-ТЕХНОЛОДЖИ"

Люк хода на чердак
900

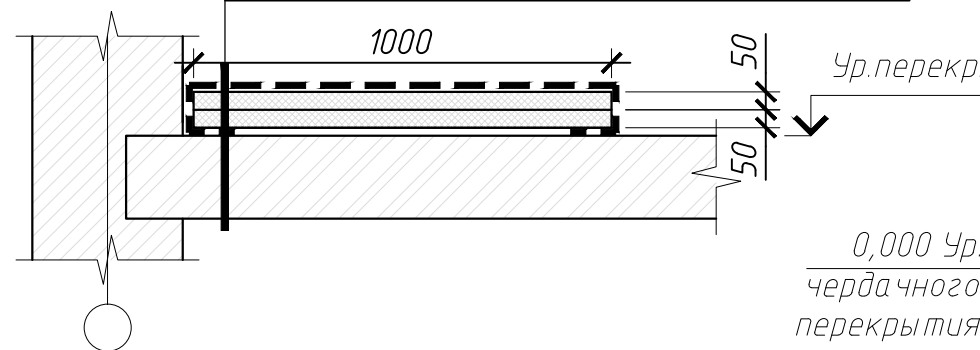


Дверной блок ДЛ
выход на кровлю

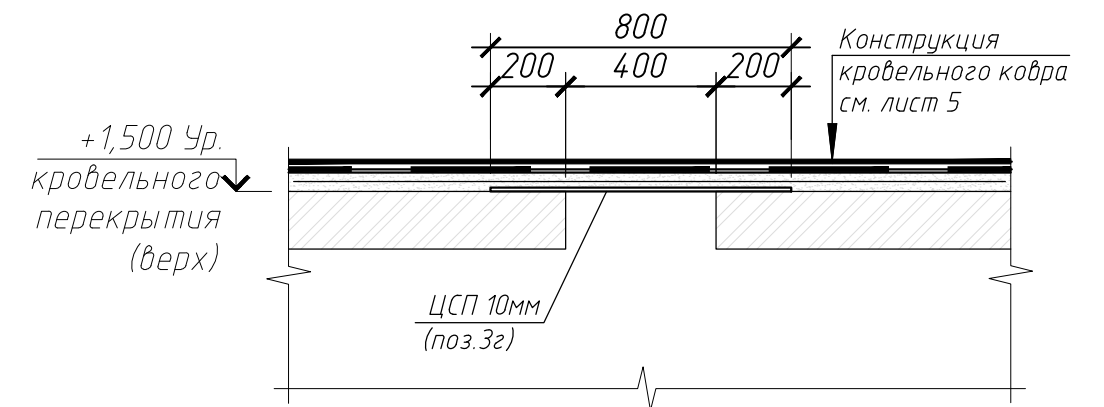


Утепление чердачного
перекрытия по периметру

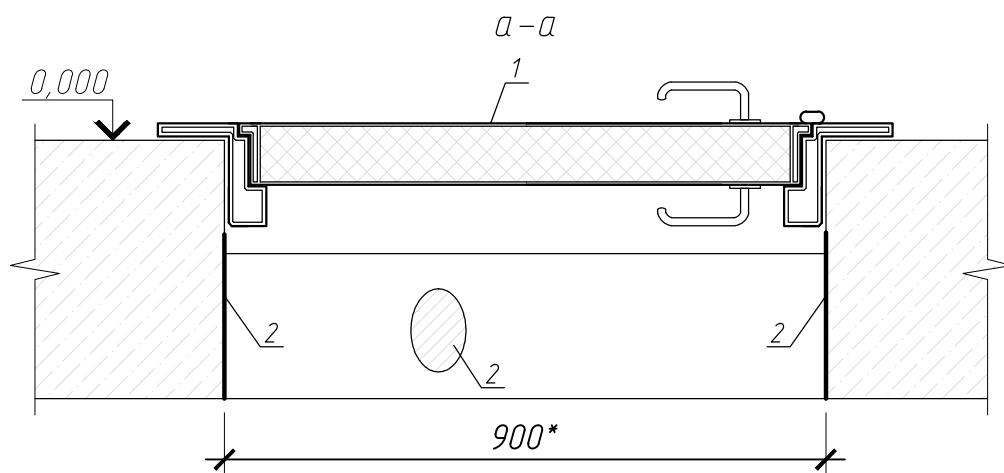
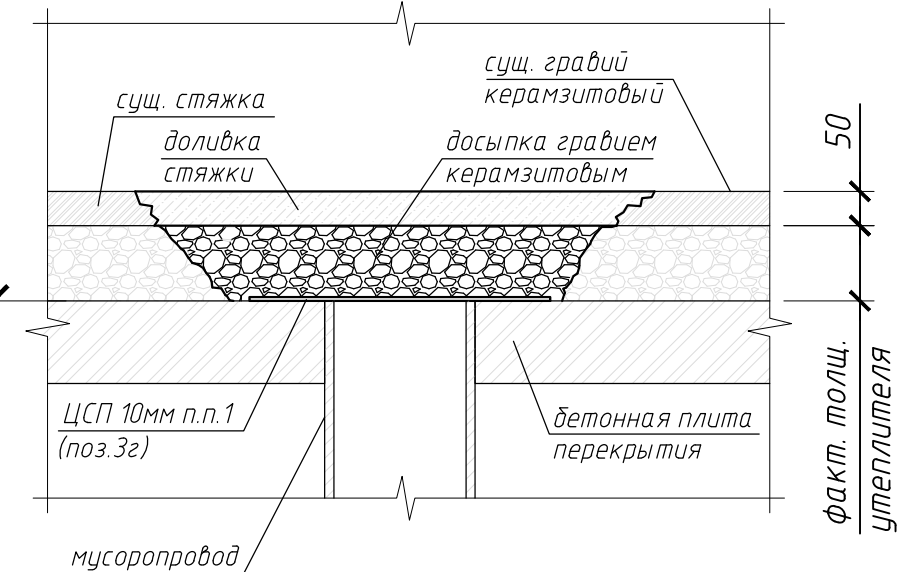
- ВВЗ мембрана Эконом-НГ (Г1)
- Дополнительный слой утеплителя (У1)
- b=1200мм по периметру наружных стен -100мм
- Основание: Ж/б плита перекрытия -220мм



Заделка проемов
мусоропроводов в
кровельном перекрытии



Заделка проемов
мусоропроводов в чердачном
перекрытии



Технические характеристики противопожарного люка ЛМП-01/60:

Полотно двери производится из 2-х листов стали толщиной 1.2мм. Внутри полотно заполнено теплоизоляционным материалом.
Коробка двери сварная, изготавливается из прямоугольных труб, наполненных теплоизоляционным материалом.

Сертификат соответствия пожарной безопасности № С-РУ.ПБ58.В.00103.ч

Люк противопожарный изготовлен по ТУ 5262-60-34595938-2004, СНиП 21-01-97 (строительные нормы и правила) и соответствует требованиям Технического регламента о требованиях пожарной безопасности (Федеральный закон от 22.07.2008 №123-ФЗ глава 10., статья 37., п. 2, глава 19, статья 88., п.п. 3, 8, 13, глава 31, статья 138., пункт 5).
ГОСТ Р 53307-2009 Конструкции стальные. Противопожарные двери и ворота. Метод испытания на огнестойкость.

Примечание:

1. Наружные и внутренние стенки короба выхода оштукатурить и окрасить акриловыми красками.
2. Размеры люка даны без учета монтажного зазора, перед заказом готовых и изготовлением индивидуальных изделий уточнить все размеры.

Примечание:

1. ЦСП крепить в перекрытие дюбелями пластиковыми 6x60мм.
2. Пространство после демонтажа мусоропровода досыпать гравием керамзитовым

Устройство люка на чердак

Поз.	Обозначение	Наименование	Кол.	Масса ед.кг	Примечание
		Люк выхода на чердак	2		
1	ТУ 5262-600-34595938-2004	ЛМП-01/60 900x900, шт	1		
2	Индивидуальное	Штукатурка фасадная по сетке с окраской на 2 раза фасадными красками, м.2	4		

20-03/05.8-КР

Капитальный ремонт кровли многоквартирного дома по адресу:
г. Оха, ул. Охотская, д. 8

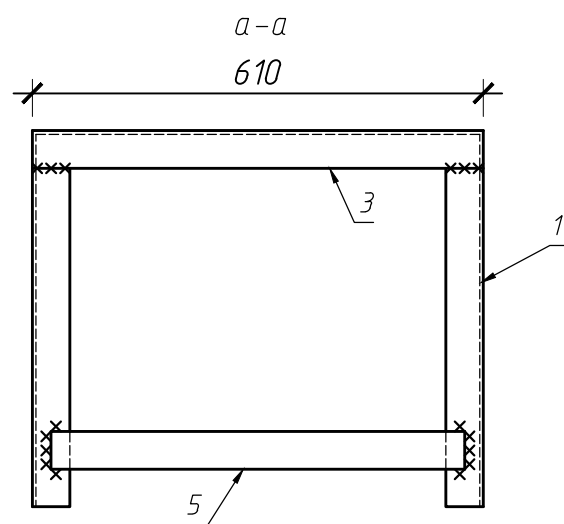
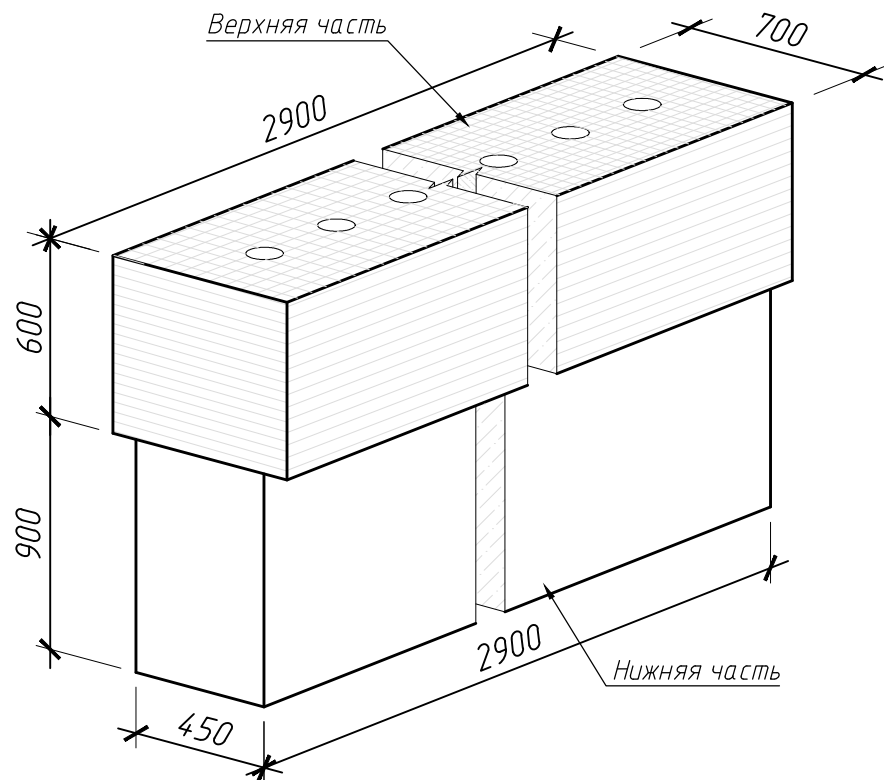
Изм.	Кол.уч	Лист	№ док.	Подпись	Дата	Стадия	Лист	Листов
ГИП		Борисов		<i>[Signature]</i>		Р	8	
Проверил		Борисов		<i>[Signature]</i>				
Выполнил		Ахтямов		<i>[Signature]</i>				

Конструктивные решения

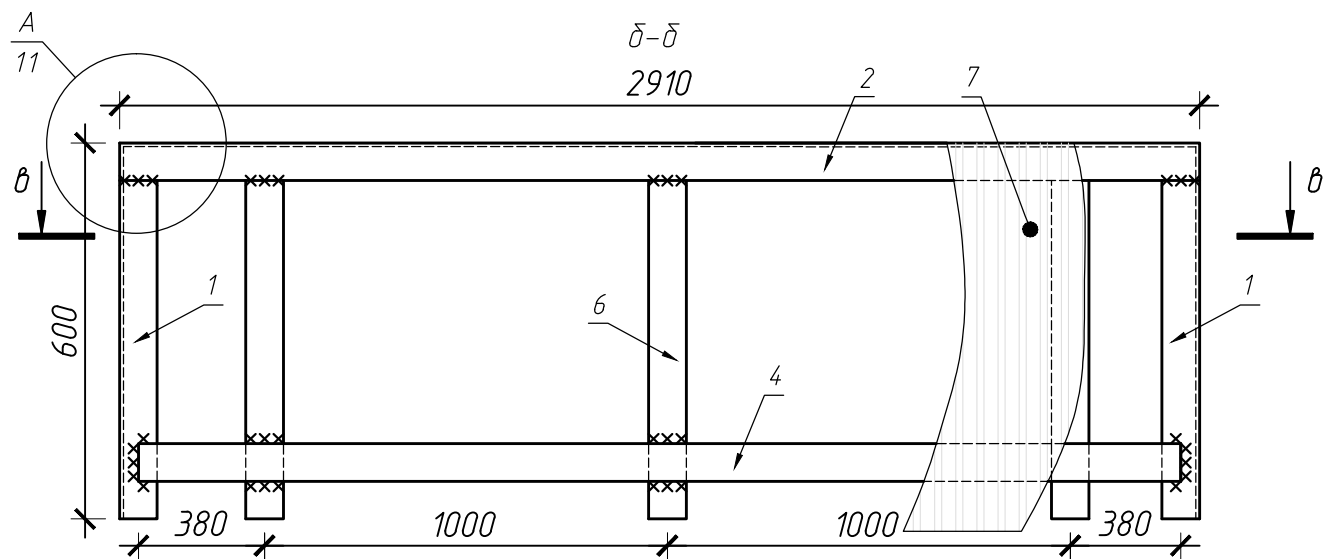
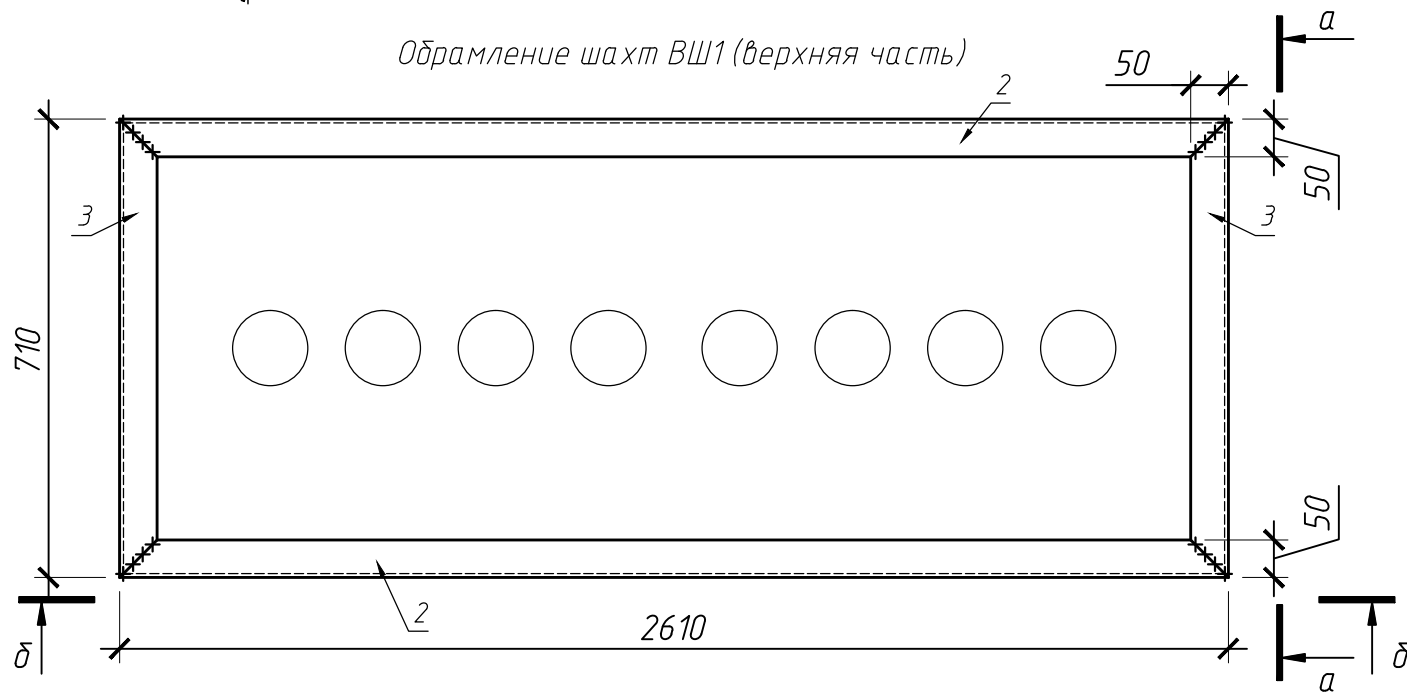
Люк и дверной блок. Утепление чердачного перекрытия. Заделка проемов мусоропроводов

ООО "САХАЛИН-ТЕХНОЛОДЖИ"

Шахта ВШ1 (верхняя часть)

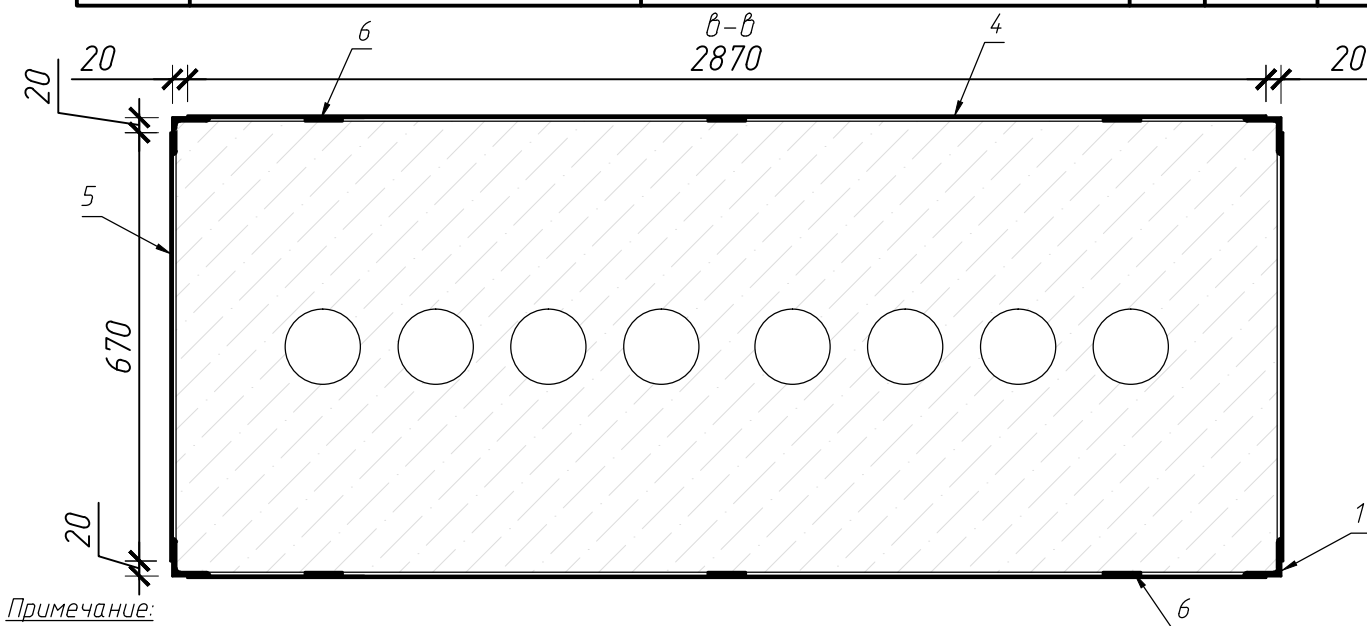


Обрамление шахт ВШ1 (верхняя часть)



Спецификация

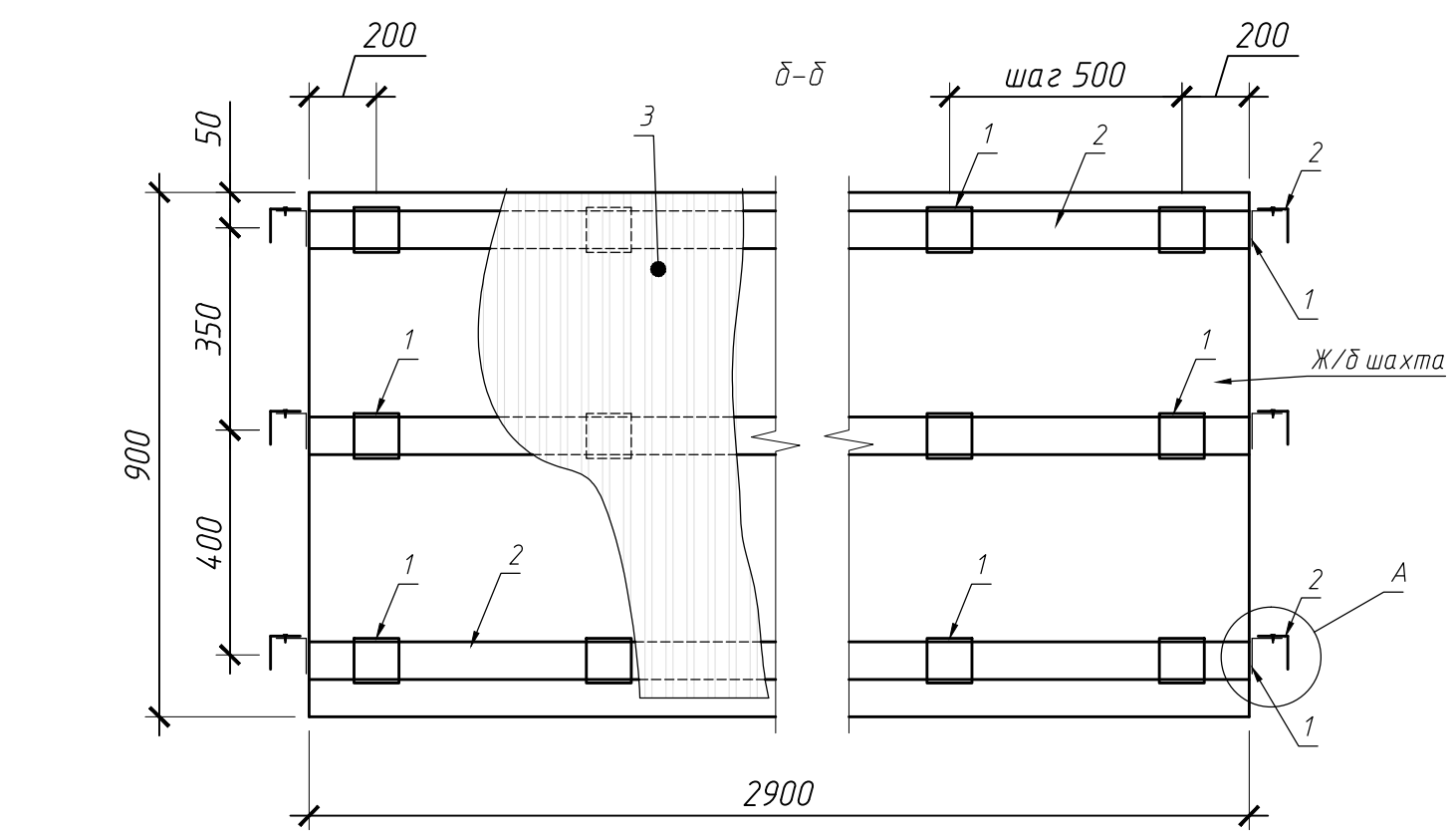
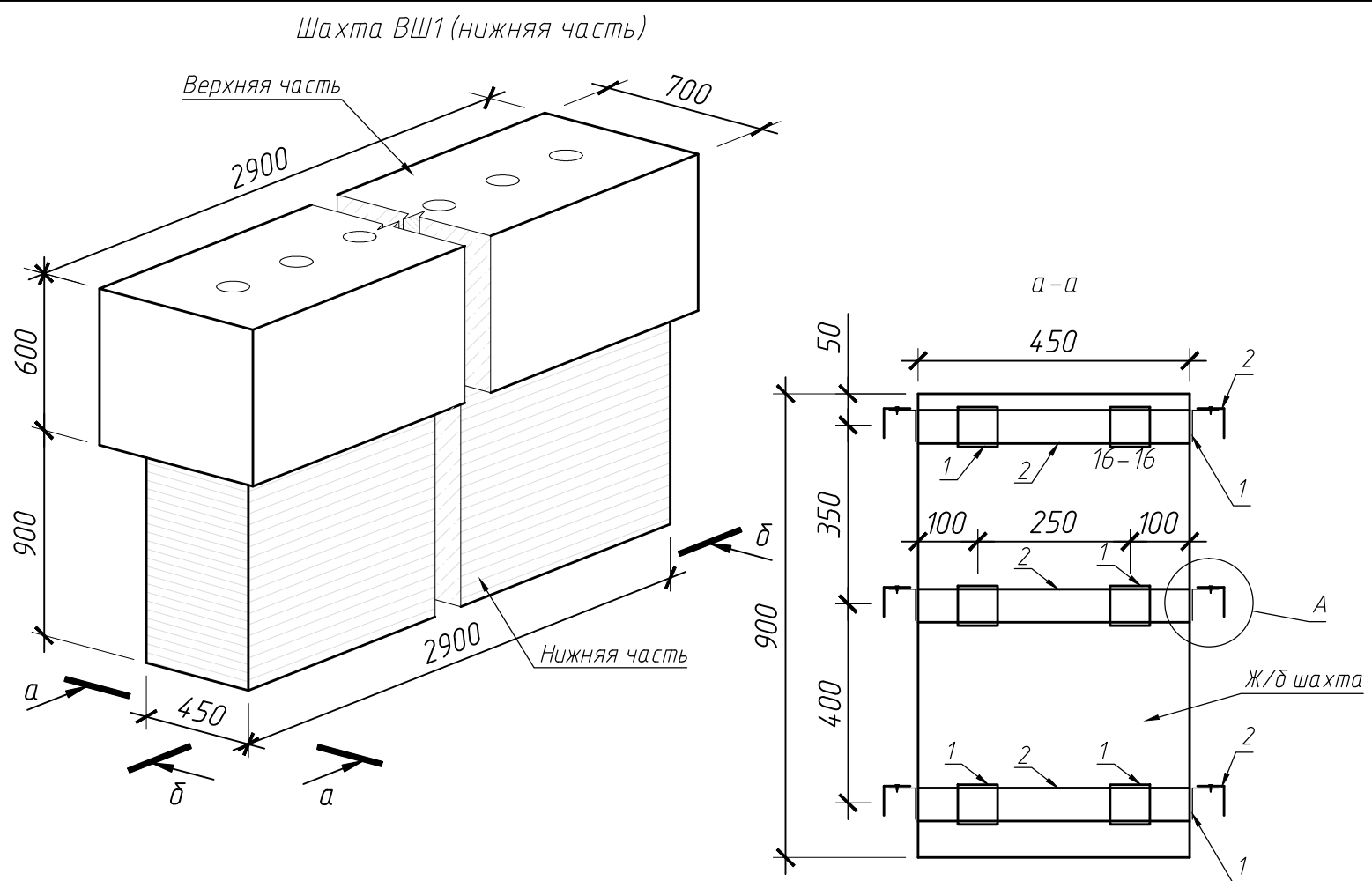
Поз.	Обозначение	Наименование	Кол.	Масса ед.кг	Примечание
		Обрамление вентиляционных шахт ВШ1 (верхняя часть)	3		
1	ГОСТ 8509-93	Л 50x5, l=600мм	4	2,07	8,28 кг
2	ГОСТ 8509-93	Л 50x5, l=2910мм	2	10,97	21,94 кг
3	ГОСТ 8509-93	Л 50x5, l=710мм	2	2,68	2,36 кг
4	ГОСТ 103-76	Полоса 5x50, l=2870мм	2	5,63	11,26 кг
5	ГОСТ 103-76	Полоса 5x50, l=670мм	2	1,31	2,62 кг
6	ГОСТ 103-76	Полоса 5x50, l=550мм	6	1,08	6,48 кг
7	ГОСТ 24045-2010	С21-0,7мм с полимерным покрытием, м ²	4,3	5,9	25,5 кг
8		Отлив 0-2,1 (см. лист 13), м.п.	7,9	0,36	2,85 кг
9		Отлив 0-3 (см. лист 13), м.п.	2,4	0,64	1,54 кг



Примечание:

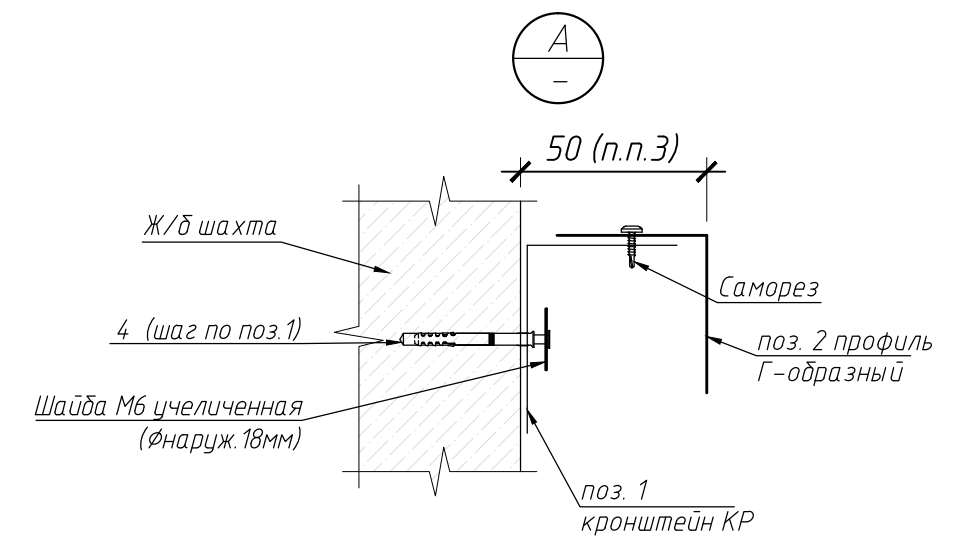
1. Материал металлоконструкций – сталь С 245 по ГОСТ 27772-88.
2. Сварные швы выполнить по ГОСТ 5264-80*. Высоту сварных швов принять равным 5 мм. Швы тщательно зачистить.
3. Сварку металлоконструкций производить электродами типа Э 42 по ГОСТ 9467-75*.
4. Все металлические элементы покрыть на два раза эмалью ВИНКОР-62 марка А (ТУ 2312-001-54359536-2011) при толщине слоя не менее 60мкм, по грунту ВИНКОР-061 (ТУ 2312-001-54359536-2011) при толщине слоя не менее 50мкм. Подготовку поверхности перед окраской выполнить в соответствии с ГОСТ 9.402-80*.
5. Все размеры уточнить по месту.
6. Произвести дополнительное крепление полосы поз.4 к железобетонному каналу дюбелями ф8 (шаг 400мм).
7. Узел обшивки шахт см. лист 11

20-03/05.8-КР					
Капитальный ремонт кровли многоквартирного дома по адресу: г. Оха, ул. Охотская, д. 8					
Изм.	Кол.уч	Лист	№ док.	Подпись	Дата
		Борисов		<i>[Signature]</i>	
Проверил	Борисов			<i>[Signature]</i>	
Выполнил	Ахтямов			<i>[Signature]</i>	
Конструктивные решения				Стадия	Лист
Шахта ВШ1 (обрамление уголком)				Р	9
ООО "САХАЛИН-ТЕХНОЛОДЖИ"					



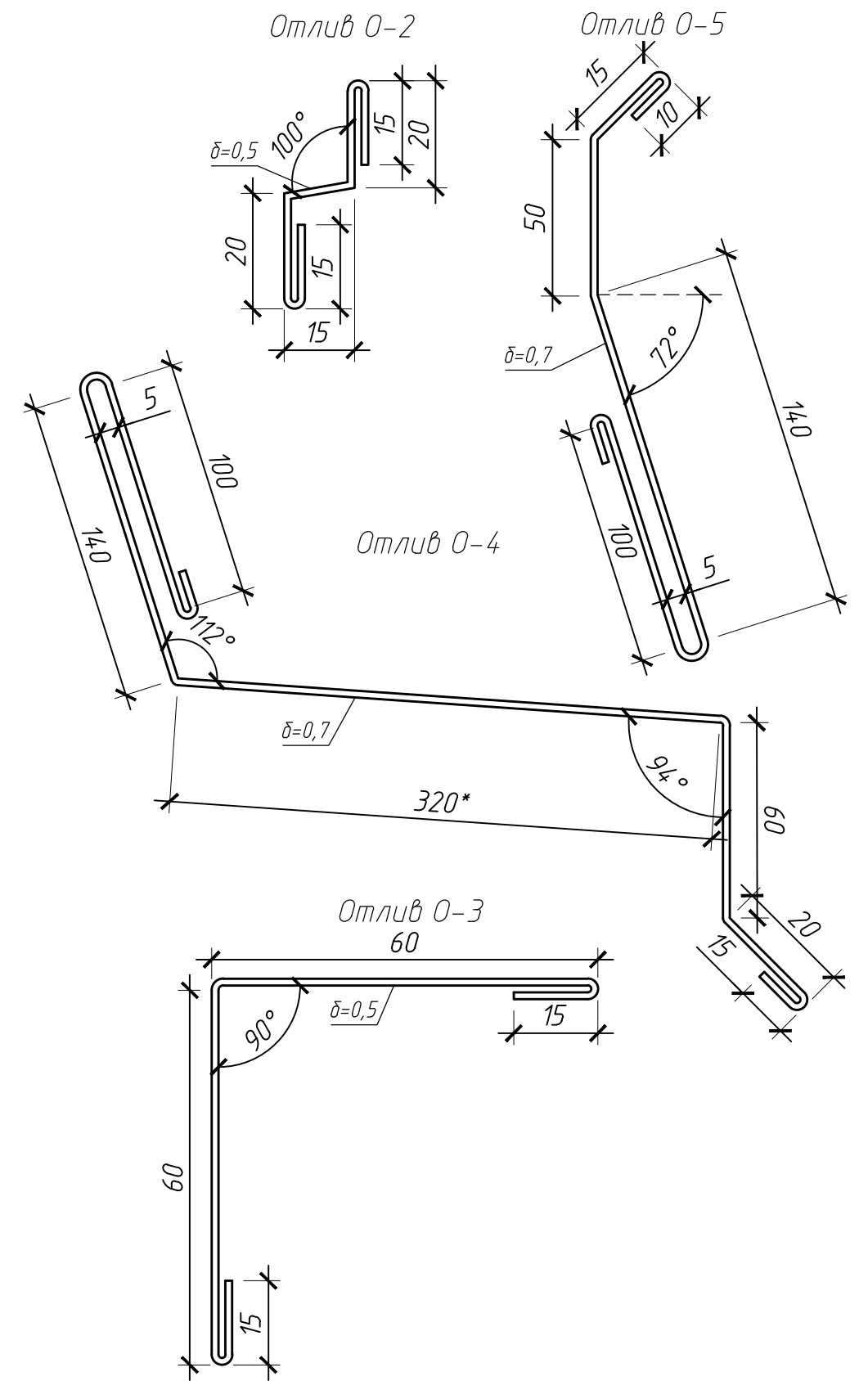
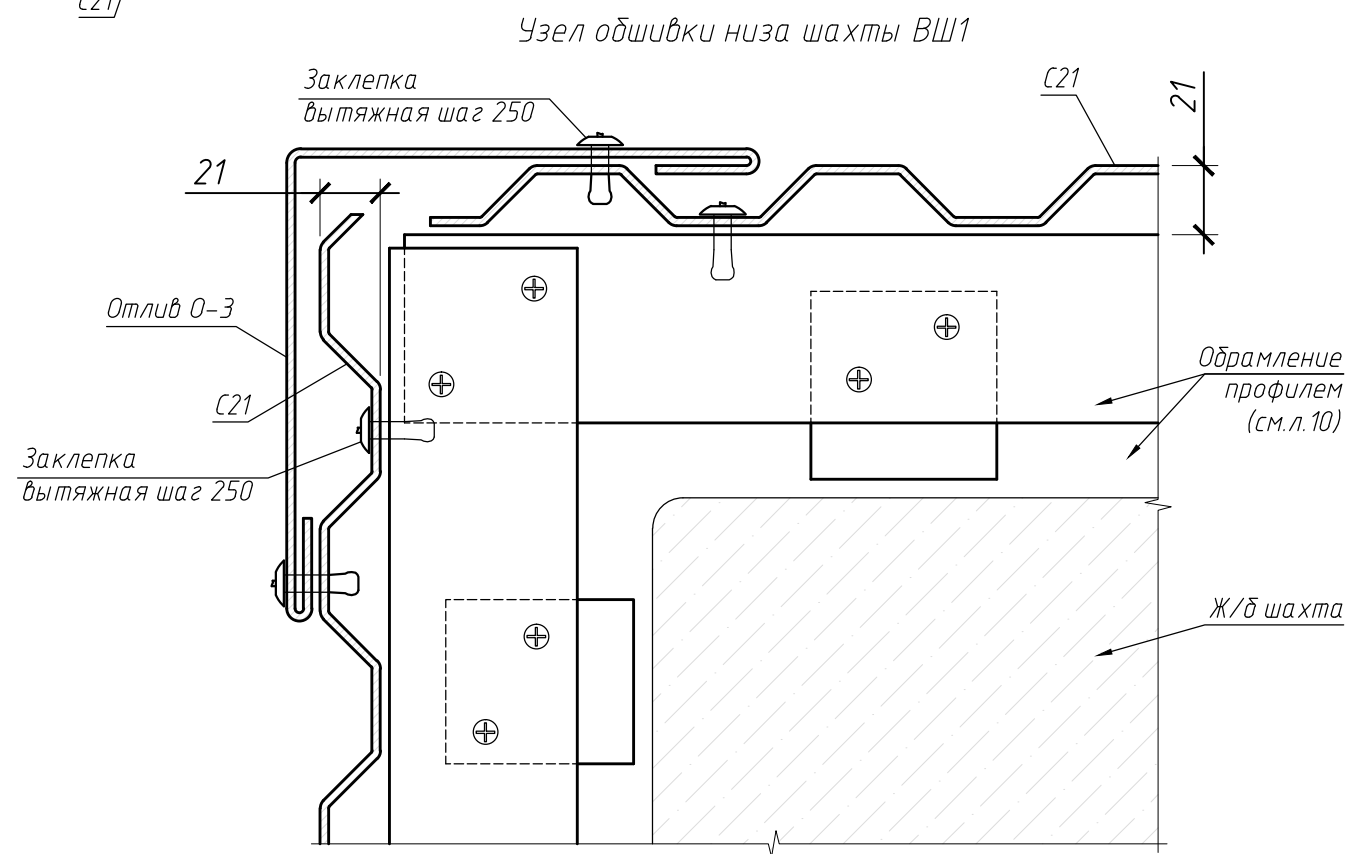
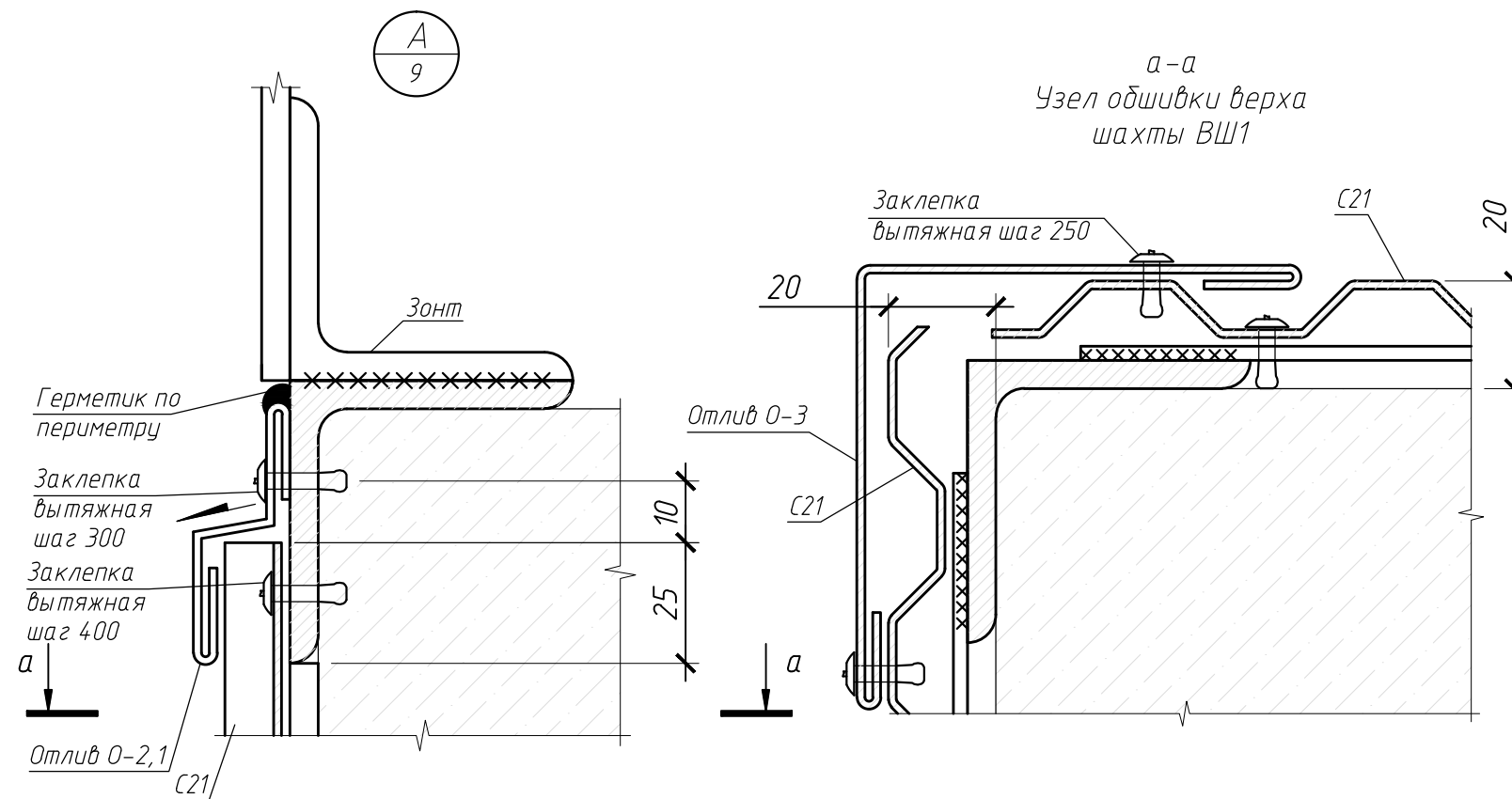
Спецификация

Поз.	Обозначение	Наименование	Кол.	Масса ед.кг	Примечание
		Обрамление вентиляционных шахт ВШ1 (обшивка)	3		
1	ТУ 1121-012-04001508-2011	Кронштейн КР 50/50/50/2, шт	42		
2	ГОСТ 1577-93	Профиль Г-образный 40x40x12, м.п	21		
3	ГОСТ Р52146-2003	Профлист С21 δ=0,7, м²	6,4	5,9	37,8 кг
4		Анкер НЛ Т1 НRD-Н 60x10, шт	42		
5		Шайба увеличенная М10, шт	42		
6		Отлив О-3 (см. лист 25), м.п.	3,6	0,64	2,3 кг



- Примечание:**
1. Все размеры уточнить по месту.
 2. Узел обшивки шахт см. лист 11
 3. Расстояние уточнить на месте с учетом неровностей ж/б вентиляхты.
 4. В угловой зоне профиля соединить.

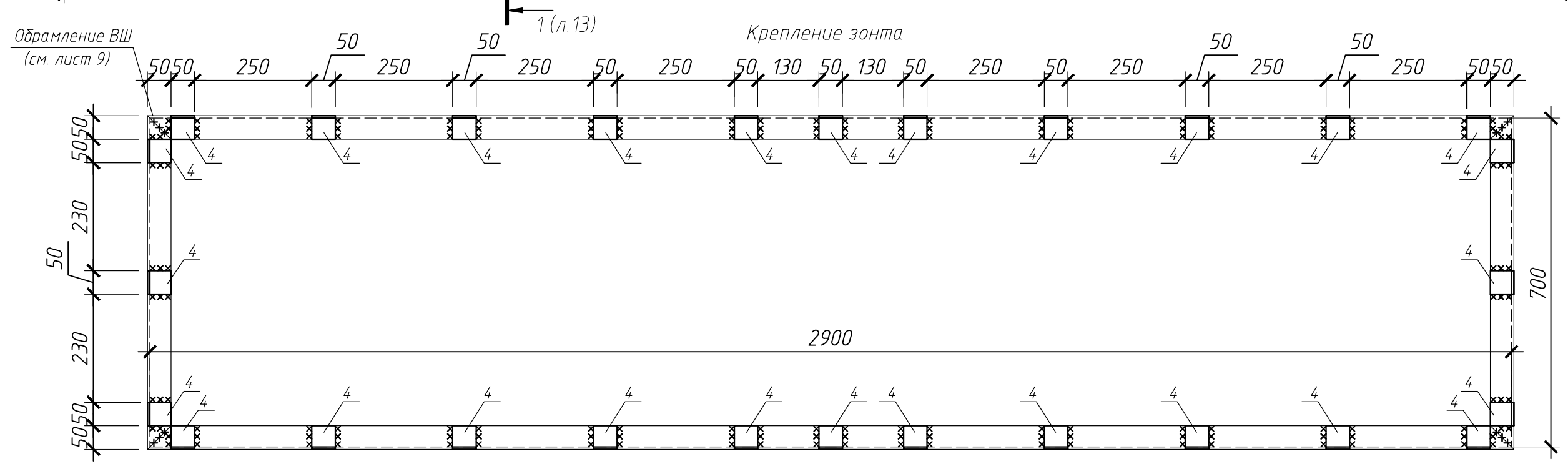
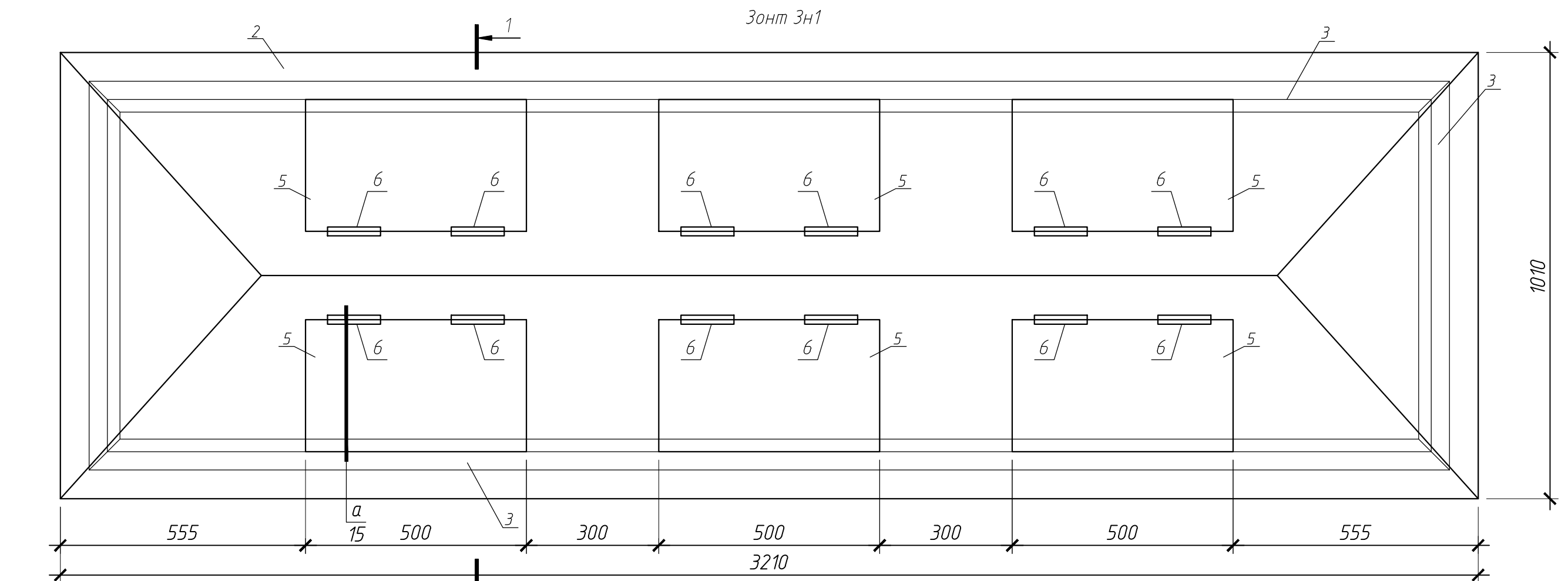
						20-03/05.8-КР			
						Капитальный ремонт кровли многоквартирного дома по адресу: г. Оха, ул. Охотская, д. 8			
Изм.	Кол.уч	Лист	№ док.	Подпись	Дата	Конструктивные решения	Стадия	Лист	Листов
ГИП		Борисов		<i>[Signature]</i>			Р	10	
Проверил		Борисов		<i>[Signature]</i>					
Выполнил		Ахтямов		<i>[Signature]</i>		Шахта ВШ1 (обшивка)	ООО "САХАЛИН-ТЕХНОЛОДЖИ"		



Примечание:

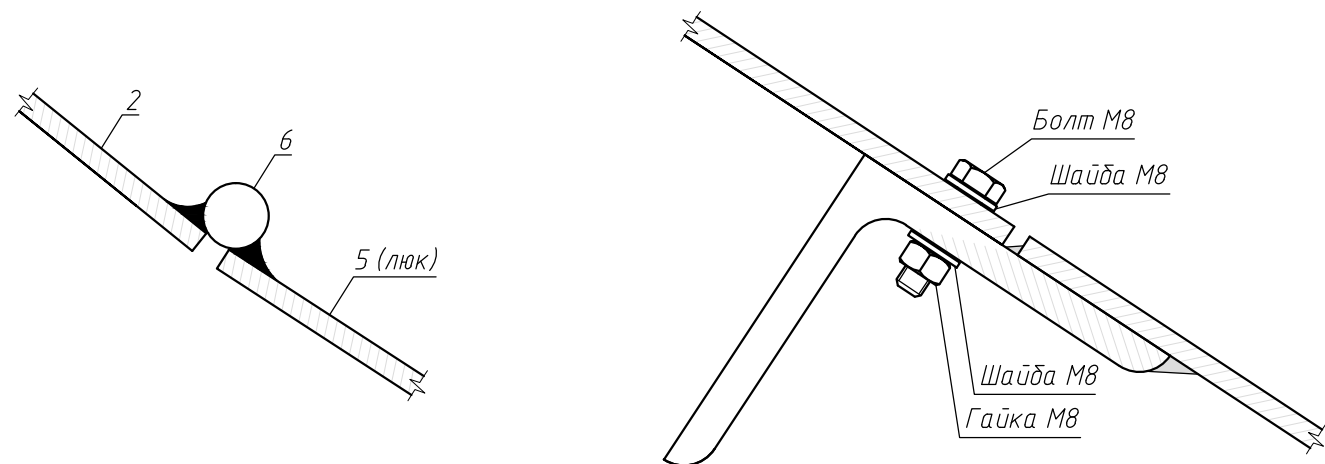
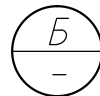
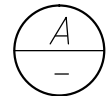
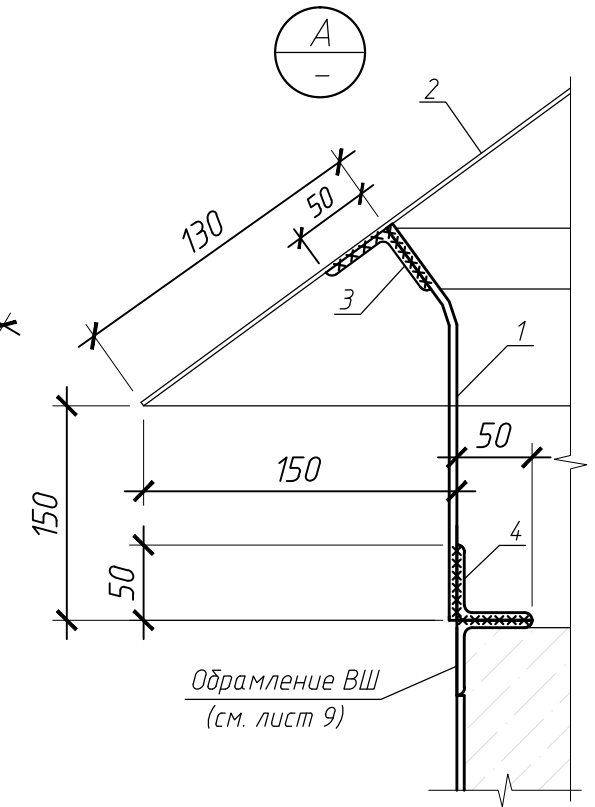
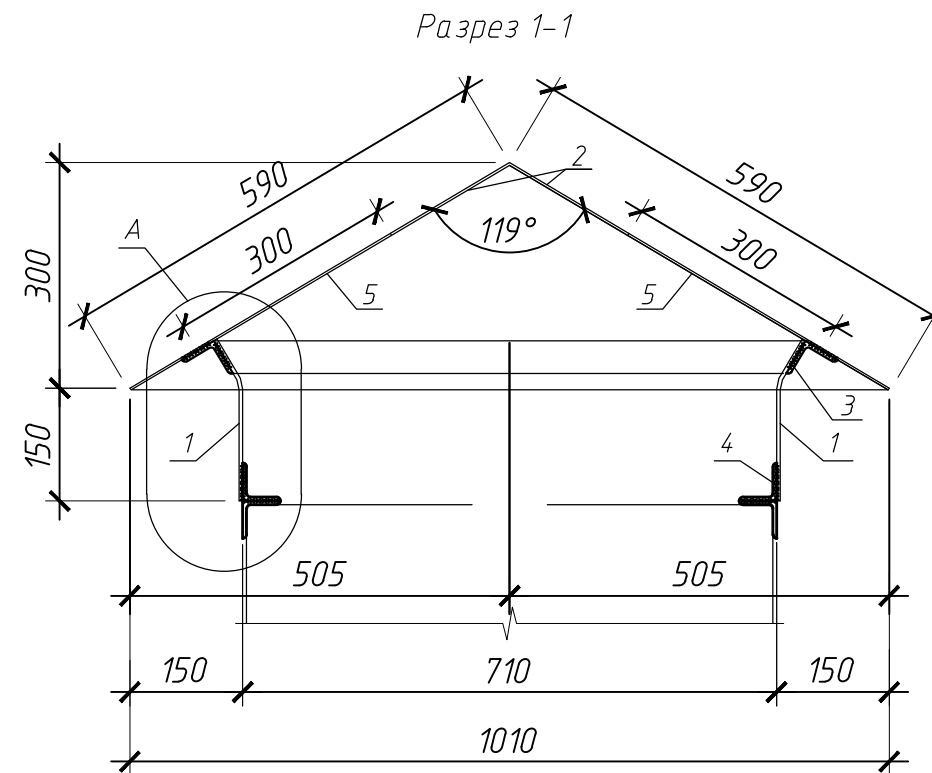
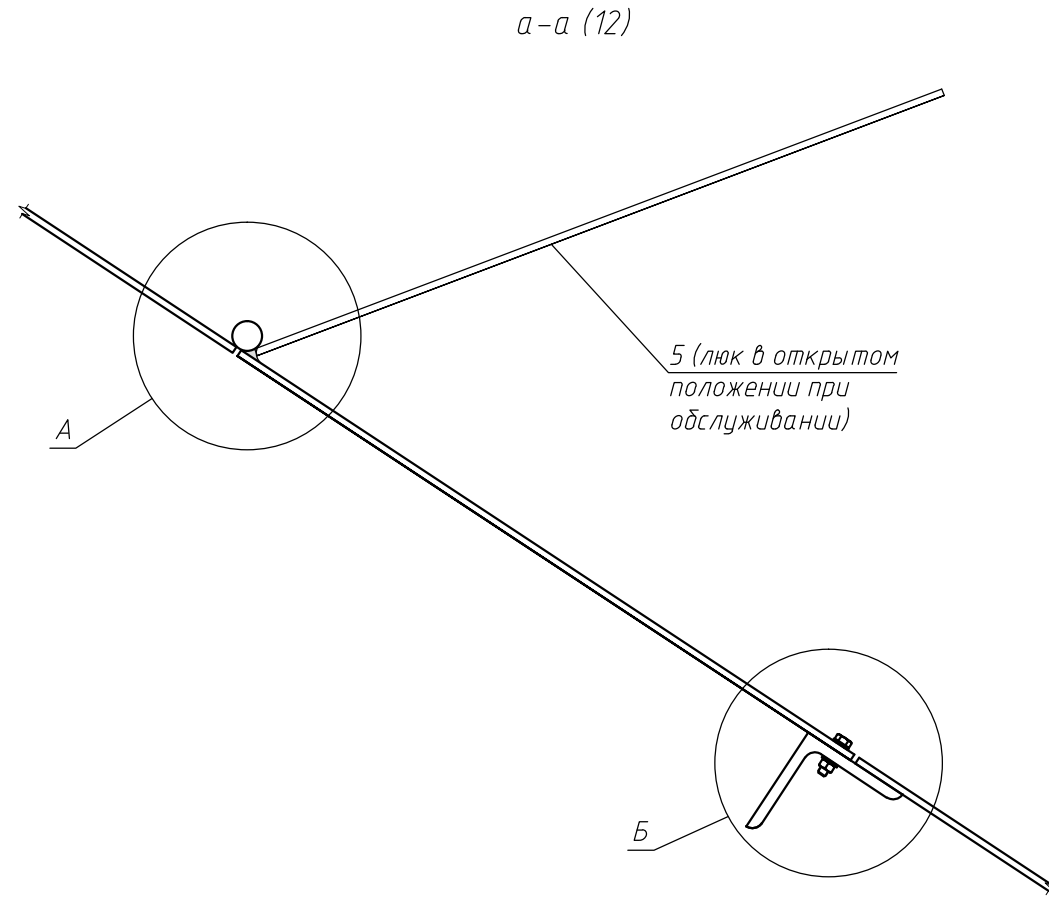
1. Материал металлоконструкций – сталь С 245 по ГОСТ 27772-88.
2. Сварные швы выполнить по ГОСТ 5264-80*. Высоту сварных швов принять равным 5 мм. Швы тщательно зачистить.
3. Сварку металлоконструкций производить электродами типа Э 42 по ГОСТ 9467-75*.
4. Все металлические элементы покрыть на два раза эмалью ВИННИКОР-62 марка А (ТУ 2312-001-54359536-2011) при толщине слоя не менее 60мкм, по грунту ВИННИКОР-061 (ТУ 2312-001-54359536-2011) при толщине слоя не менее 50мкм. Подготовку поверхности перед окраской выполнить в соответствии с ГОСТ 9.402-80*.
5. Количество отливов 0-2 и 0-3 см. лист 9, 10.
6. Количество отливов 0-4 и 0-5 см. лист 22.

						20-03/05.8-КР			
						Капитальный ремонт кровли многоквартирного дома по адресу: г. Оха, ул. Охотская, д. 8			
Изм.	Кол.уч	Лист	№ док.	Подпись	Дата	Конструктивные решения	Стадия	Лист	Листов
ГИП		Борисов		<i>[Signature]</i>			Р	11	
Проверил		Борисов		<i>[Signature]</i>			000 "САХАЛИН-ТЕХНОЛОДЖИ"		
Выполнил		Ахтямов		<i>[Signature]</i>		Узлы А, Б. Узлы обшивки вентшахт			



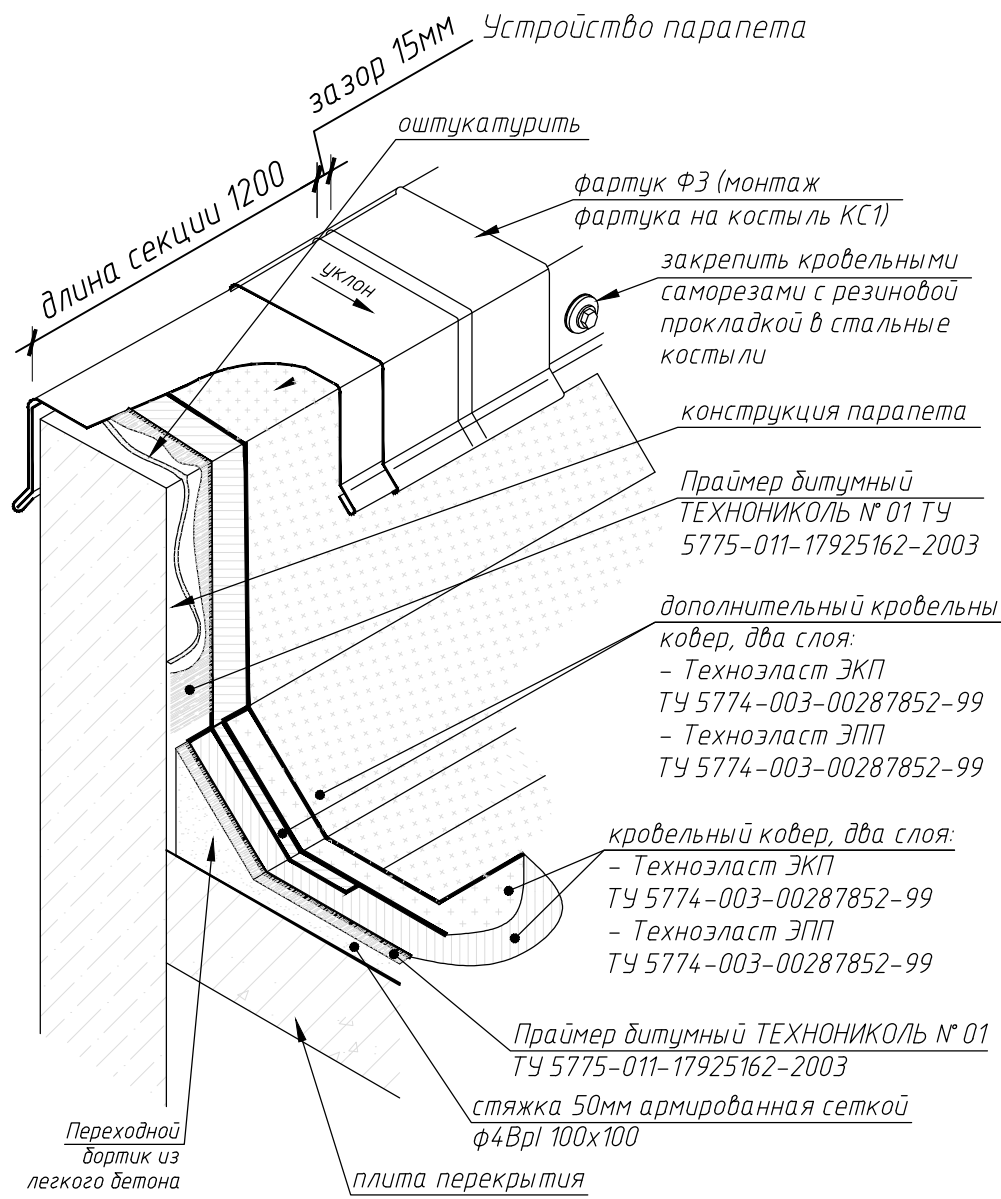
- Примечание:**
1. Материал металлоконструкций – сталь С 245 по ГОСТ 27772–88.
 2. Сварные швы выполнить по ГОСТ 5264–80*. Высоту сварных швов принять равным 5 мм. Швы тщательно зачистить.
 3. Сварку металлоконструкций производить электродами типа Э 42 по ГОСТ 9467–75*.
 4. Все металлические элементы покрыть на два раза эмалью ВИНИКОР–62 марка А (ТУ 2312–001–54359536–2011) при толщине слоя не менее 60мкм, по грунту ВИНИКОР–061 (ТУ 2312–001–54359536–2011) при толщине слоя не менее 50мкм. Подготовку поверхности перед окраской выполнить в соответствии с ГОСТ 9.402–80*.
 5. Установку стоек поз. 1 произвести после монтажа уголков поз. 4.

						20-03/05.8-КР			
						Капитальный ремонт кровли многоквартирного дома по адресу: г. Оха, ул. Охотская, д. 8			
Изм.	Кол.уч	Лист	№ док.	Подпись	Дата	Конструктивные решения	Стадия	Лист	Листов
ГИП		Борисов		<i>[Signature]</i>			Р	12	
Проверил		Борисов		<i>[Signature]</i>					
Выполнил		Ахтямов		<i>[Signature]</i>		Зонт ЗН1	ООО "САХАЛИН-ТЕХНОЛОДЖИ"		

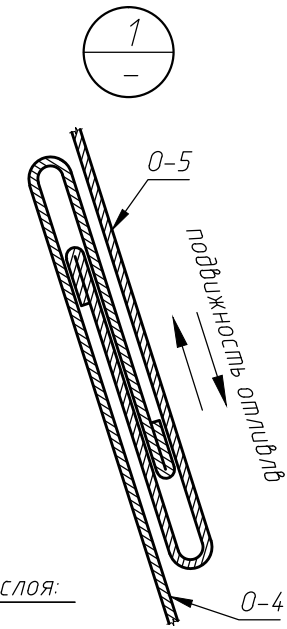
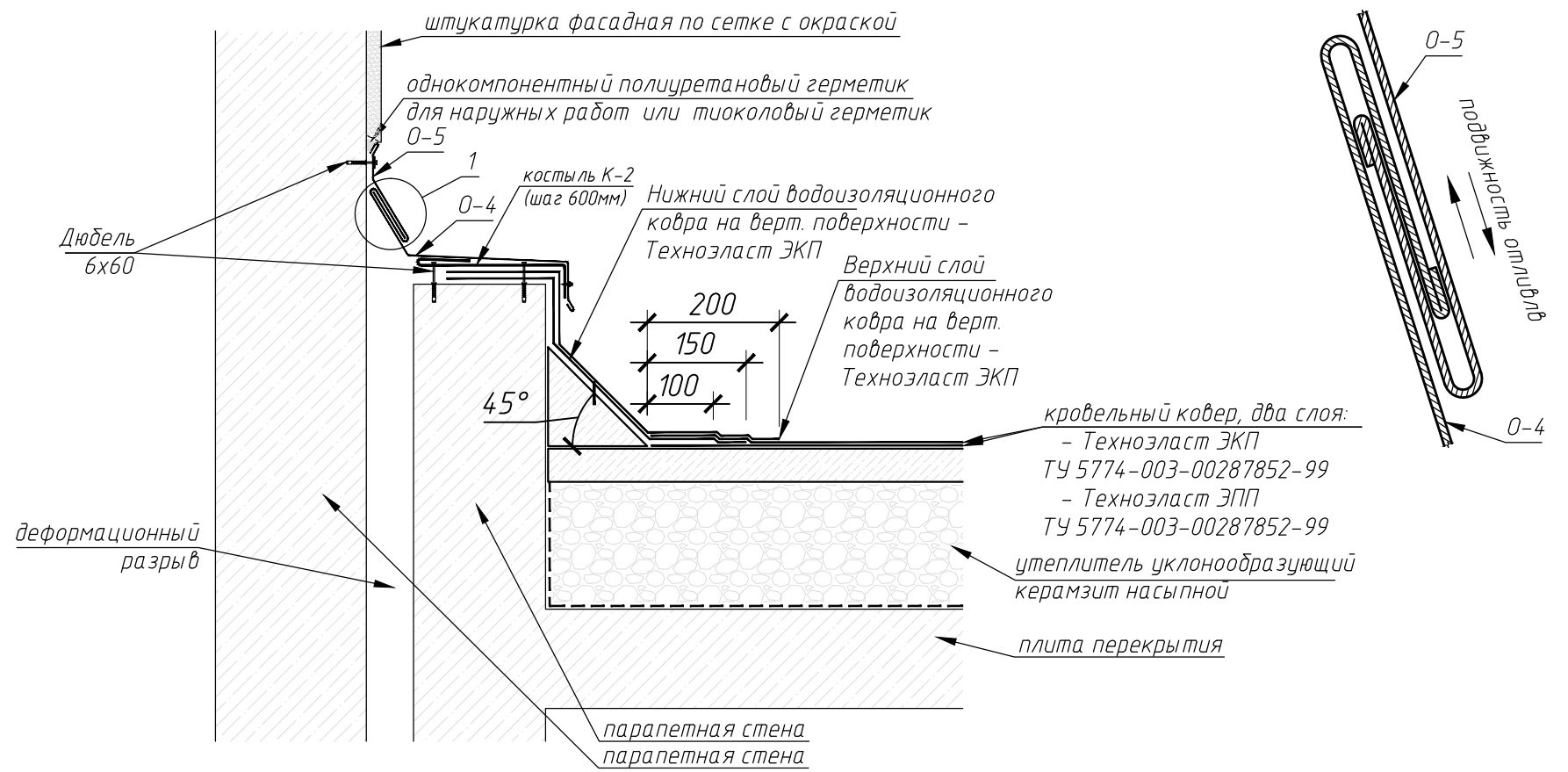


Поз.	Обозначение	Наименование	Кол.	Масса ед.кг	Примечание
		<u>Зн1:</u>	3		
1	ГОСТ 103-2006	Полоса 5x50, L=230мм	28	0,45	Стойки
2	ГОСТ 19903-74	Покрытие: сталь листовая t=3мм, м.2	2,9	23,4	67,9 кг
3	ГОСТ 8509-93	Л. 50x5	м.п 8,0	3,77	30,2 кг
4	ГОСТ 8509-93	Л. 50x5, l=50мм	28	0,19	5,3 кг
5	ГОСТ 19903-74	Люк: сталь листовая t=3мм, 300x500	6	3,5	21,0 кг
	ГОСТ 7798-70	Болт М8-6дх70	12	0,033	
	ГОСТ 5915-70	Гайка М8-6Н.5	12	0,006	
	ГОСТ 11371-78	Шайба М8	24	0,002	
6	Индивидуальное	Петля приварная разъемная Ø10	12	0,2	

20-03/05.8-КР					
Капитальный ремонт кровли многоквартирного дома по адресу: г. Оха, ул. Охотская, д. 8					
Изм.	Кол.уч	Лист	№ док.	Подпись	Дата
		Борисов		<i>[Signature]</i>	
Проверил		Борисов		<i>[Signature]</i>	
Выполнил		Ахтямов		<i>[Signature]</i>	
Конструктивные решения				Стадия	Лист
Узлы и спецификация зонта Зн1				Р	13
				ООО "САХАЛИН-ТЕХНОЛОДЖИ"	

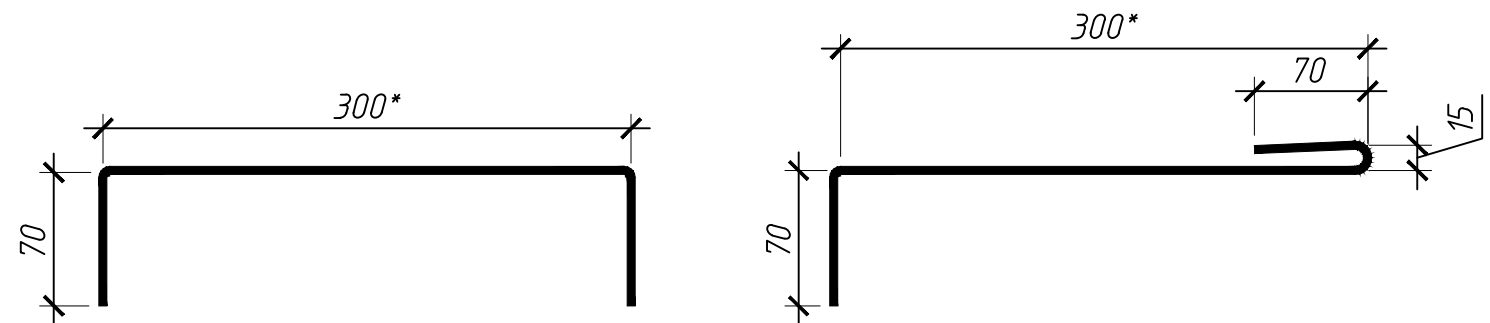


Узел стыка парапетов в разных уровнях



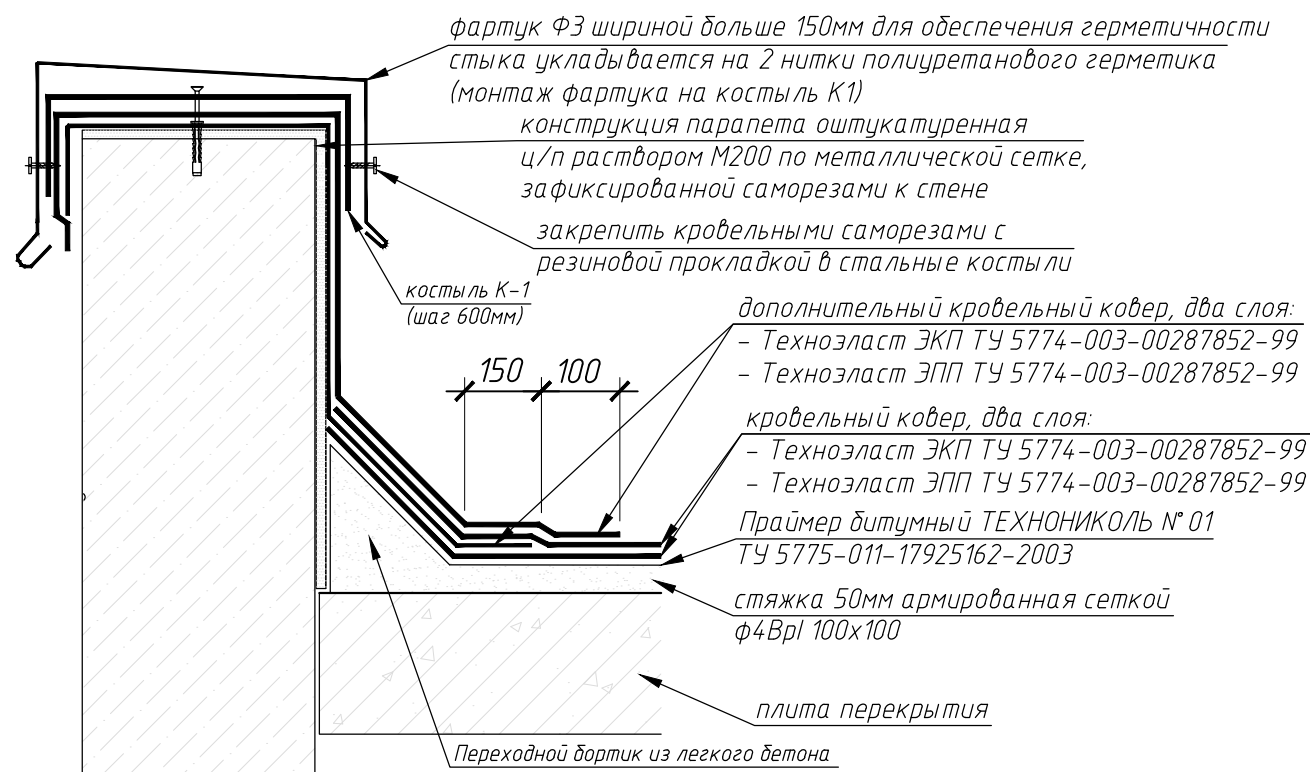
Костыль К1

Костыль К2



Примечания:

1. Узел используется при устройстве примыкания к парапетной стене при высоте парапета до 500мм.
2. Металлические элементы покрытия парапетной стены изготавливаются из оцинкованной стали с полимерным покрытием.
3. При монтаже парапетного фартука необходимо обеспечить сток воды с плоскости фартука внутрь кровли.
4. Размеры с индексом "*" уточнить по месту.
5. Отливы 0-4 и 0-5 указаны на листе 11.



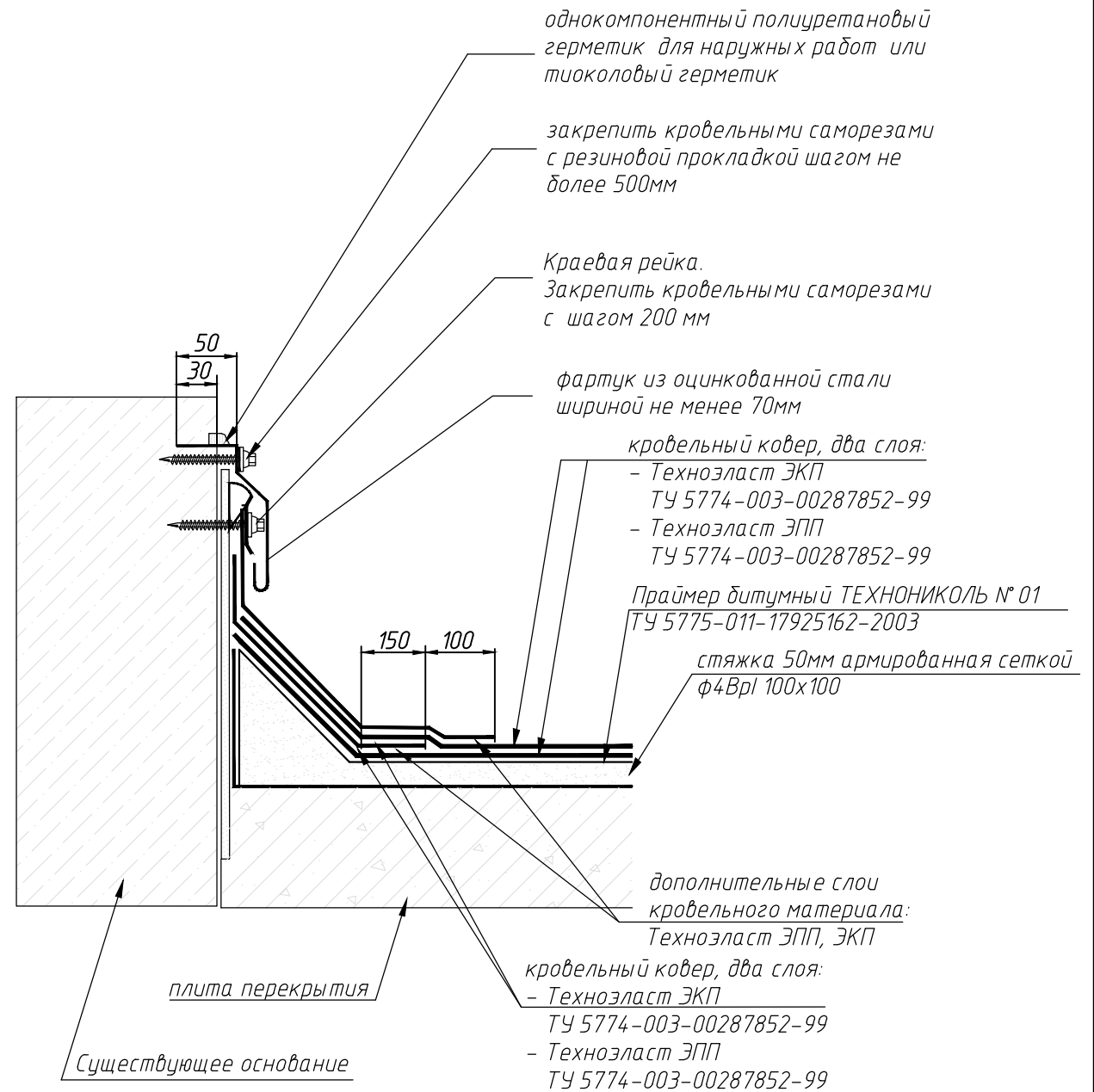
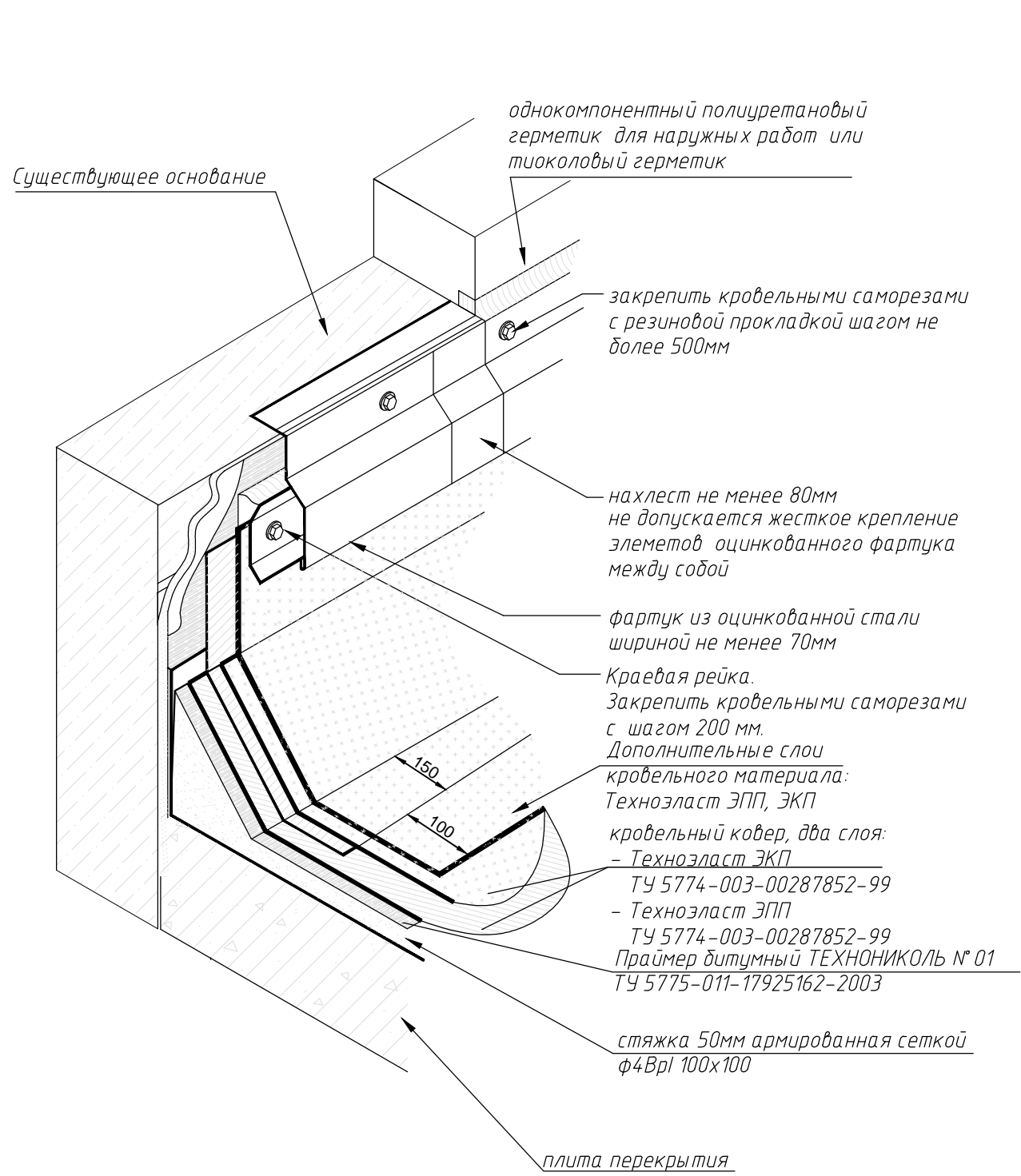
20-03/05.8-КР

Капитальный ремонт кровли многоквартирного дома по адресу:
г. Оха, ул. Охотская, д. 8

Изм.	Кол.уч	Лист	№ док.	Подпись	Дата
ГИП	Борисов			<i>[Signature]</i>	
Проверил	Борисов			<i>[Signature]</i>	
Выполнил	Ахтямов			<i>[Signature]</i>	

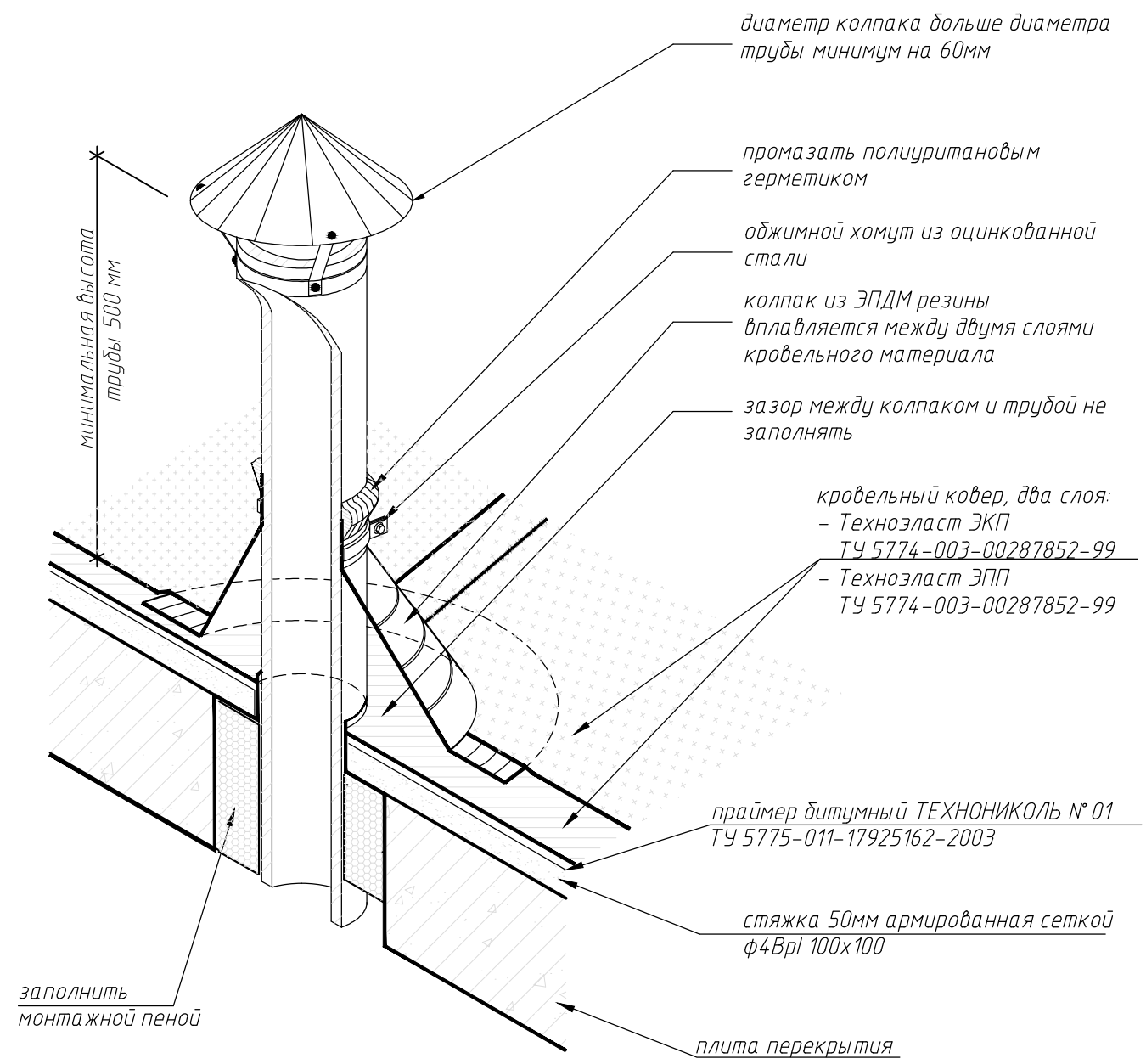
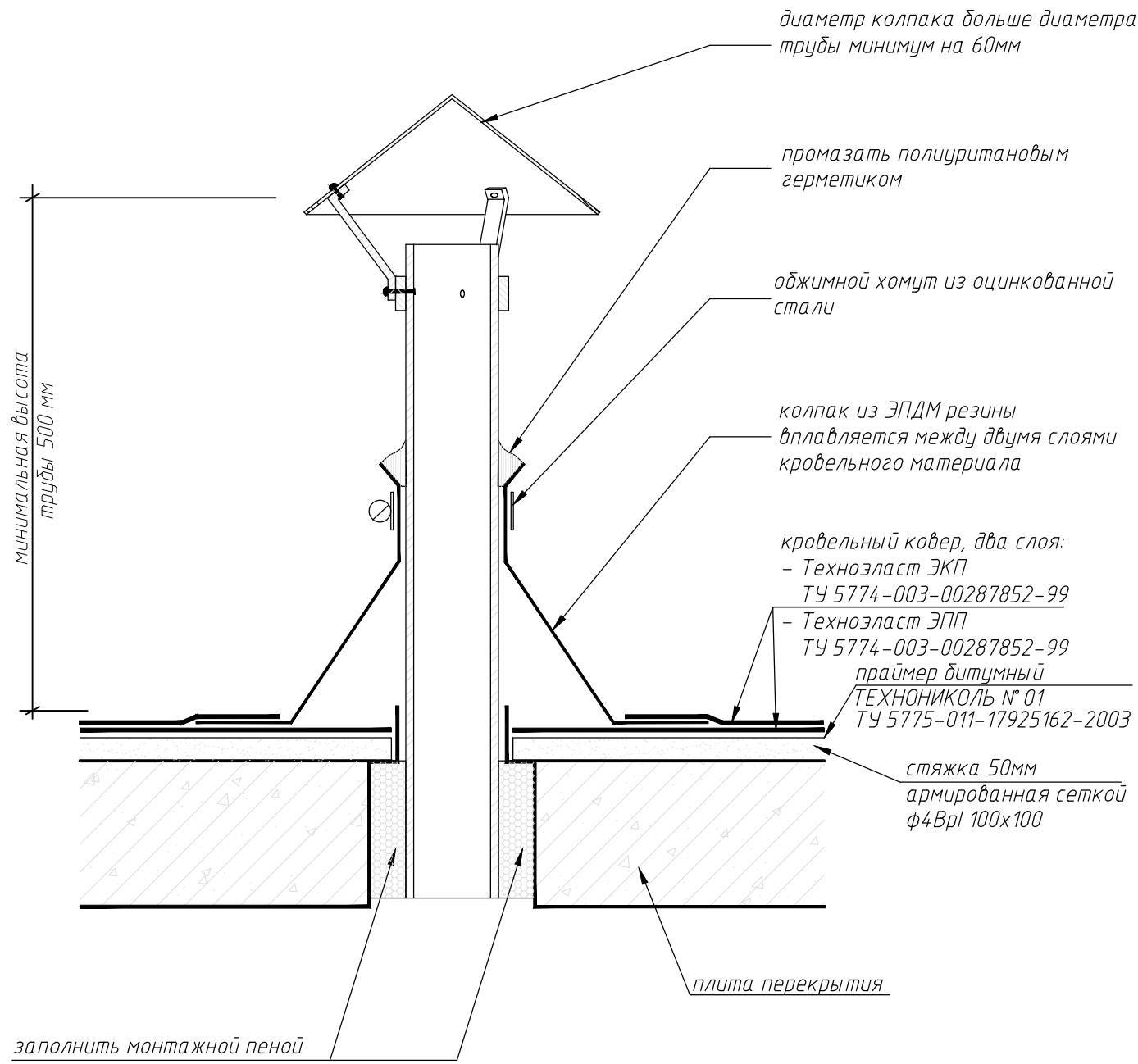
Конструктивные решения			Стадия	Лист	Листов
			Р	14	
Устройство парапета			ООО "САХАЛИН-ТЕХНОЛОДЖИ"		

Примыкание к строительным конструкциям



						20-03/05.8-КР			
						Капитальный ремонт кровли многоквартирного дома по адресу: г. Оха, ул. Охотская, д. 8			
Изм.	Кол.уч	Лист	№ док.	Подпись	Дата	Конструктивные решения	Стадия	Лист	Листов
ГИП		Борисов		<i>[Подпись]</i>			Р	15	
Проверил		Борисов		<i>[Подпись]</i>					
Выполнил		Ахтямов		<i>[Подпись]</i>		Примыкание к строительным конструкциям.	ООО "САХАЛИН-ТЕХНОЛОДЖИ"		

Пропуск канализационного стояка



ПРИМЕЧАНИЯ:

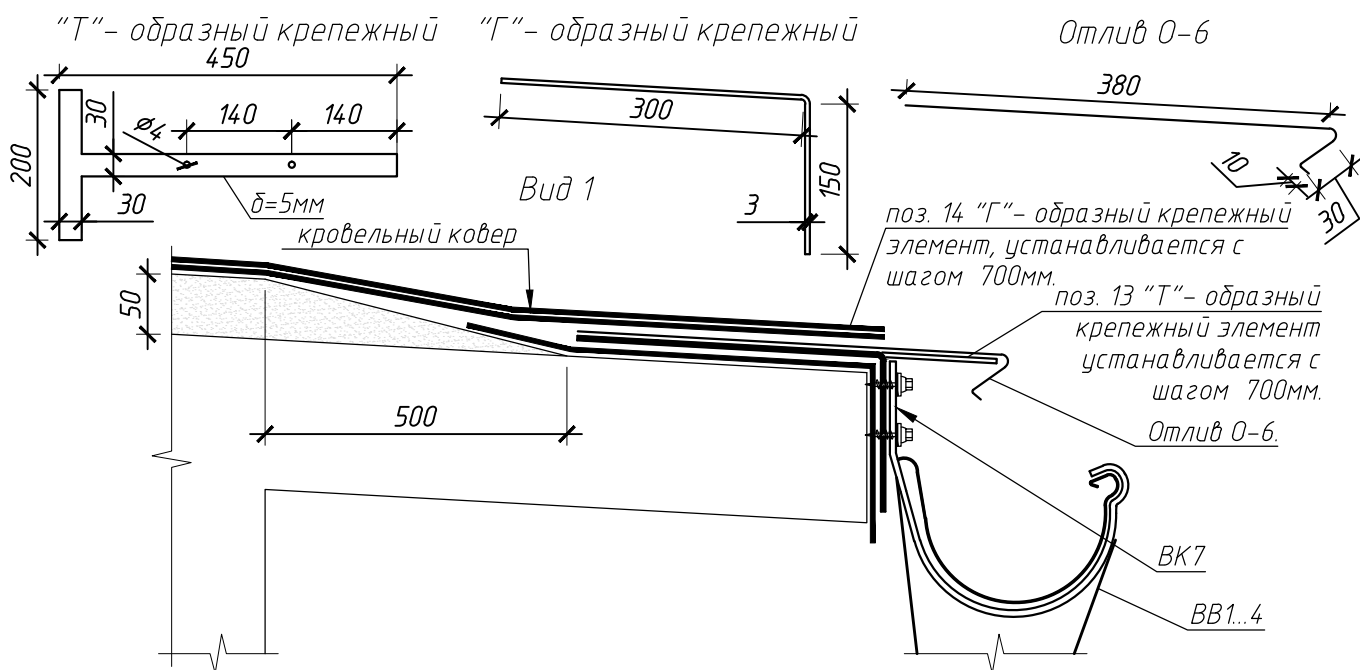
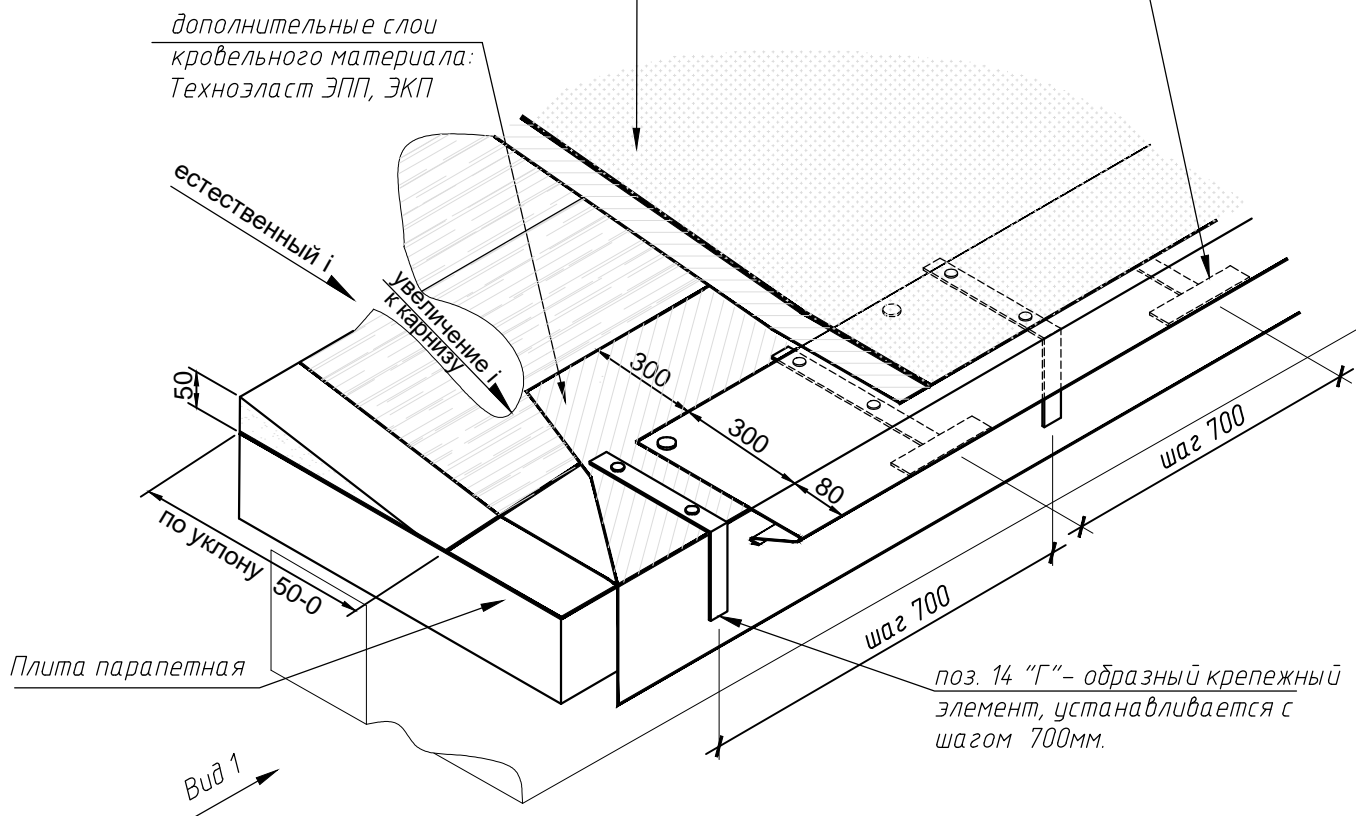
1. Узел применяется для одиночных холодных труб любых диаметров до 250 мм, для анкеров, антенных растяжек.

						20-03/05.8-КР			
						Капитальный ремонт кровли многоквартирного дома по адресу: г. Оха, ул. Охотская, д. 8			
Изм.	Кол.уч	Лист	№ док.	Подпись	Дата	Конструктивные решения	Стадия	Лист	Листов
							Р	16	
Выполнил	Ахтямов						Пропуск канализационного стояка	ООО "САХАЛИН-ТЕХНОЛОДЖИ"	

Устройство карнизного свеса

- Техноэласт ЭКП ТУ 5774-003-00287852-99
 - Техноэласт ЭПП ТУ 5774-003-00287852-99

поз. 13 "Г"-образный крепежный элемент, устанавливается с шагом 700мм.



						20-03/05.8-КР			
						Капитальный ремонт кровли многоквартирного дома по адресу: г. Оха, ул. Охотская, д. 8			
Изм.	Кол.уч	Лист	№ док.	Подпись	Дата	Конструктивные решения	Стадия	Лист	Листов
							Р	17	
Выполнил	Ахтямов						ООО "САХАЛИН-ТЕХНОЛОДЖИ"		

Раскрой кровельного материала
(внешний угол)

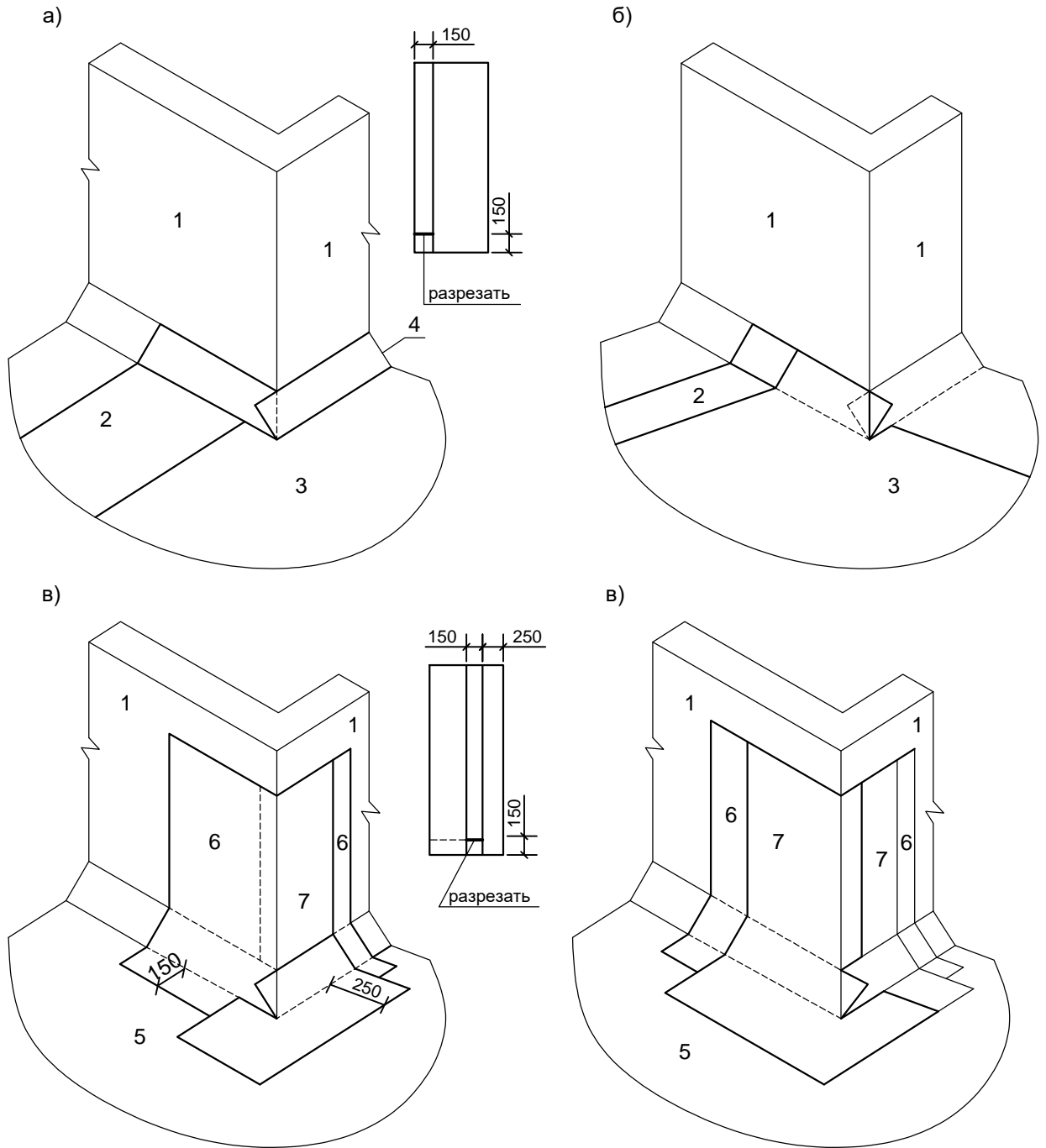


Рис.1. а и б - раскладка и раскрой основного водоизоляционного ковра, в и г - дополнительного водоизоляционного ковра на поверхности внешнего угла, например, вентилях.

1 - стены вентилях, 2 - нижний слой основного водоизоляционного ковра, 3 - верхний слой (с крупнозернистой посыпкой) основного ковра, 4 - наклонный бортик, 5 - основной водоизоляционный ковер, 6 - нижний слой дополнительного ковра, 7 - верхний слой дополнительного ковра

						20-03/05.8-КР			
						Капитальный ремонт кровли многоквартирного дома по адресу: г. Оха, ул. Охотская, д. 8			
Изм.	Кол.уч	Лист	№ док.	Подпись	Дата	Конструктивные решения	Стадия	Лист	Листов
ГИП		Борисов		<i>[Signature]</i>			Р	18	
Проверил		Борисов		<i>[Signature]</i>			ООО "САХАЛИН-ТЕХНОЛОДЖИ"		
Выполнил		Ахтямов		<i>[Signature]</i>		Раскрой кровельного материала (внешний угол)			

Раскрой кровельного материала
(внутренний угол)

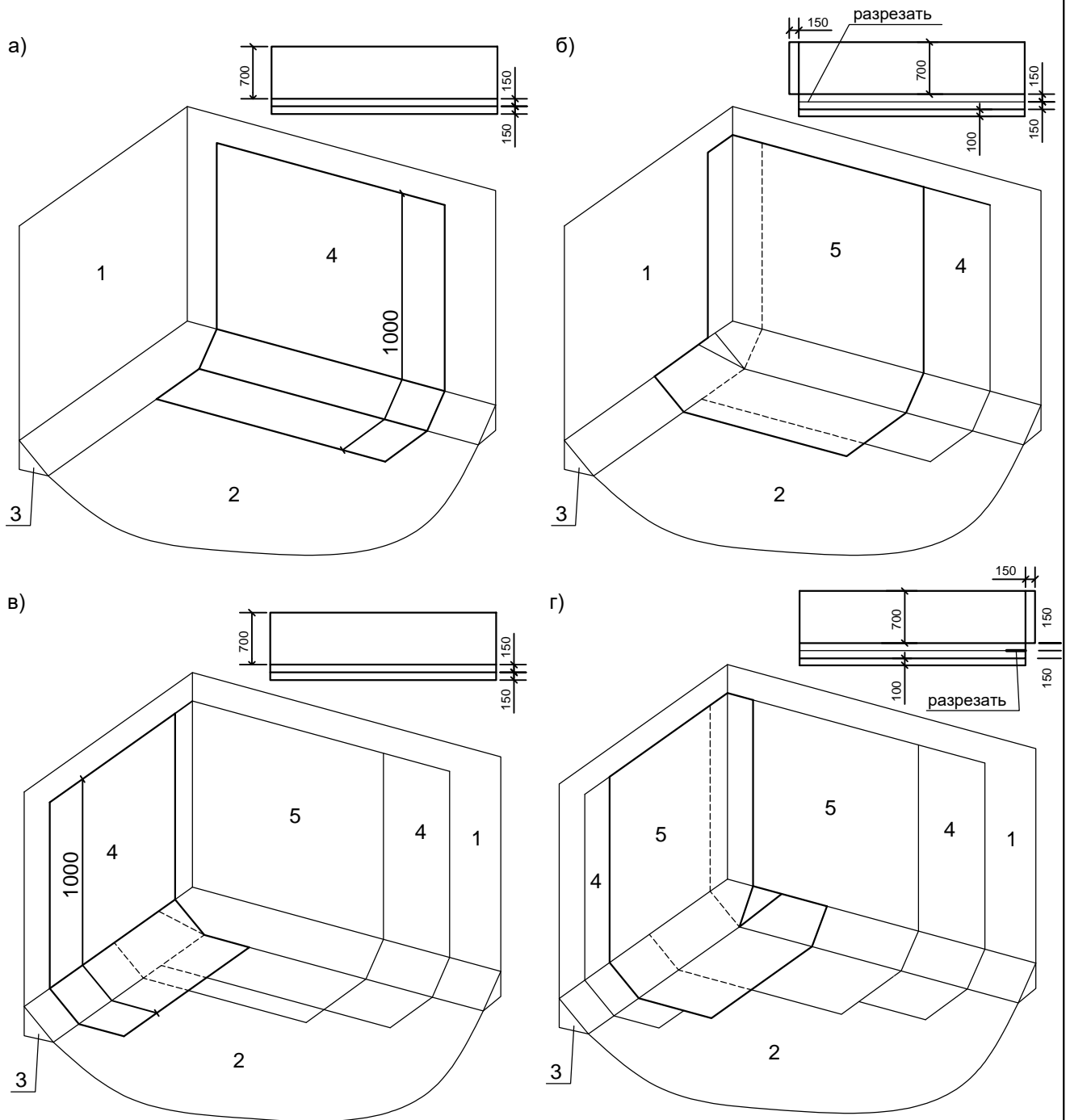
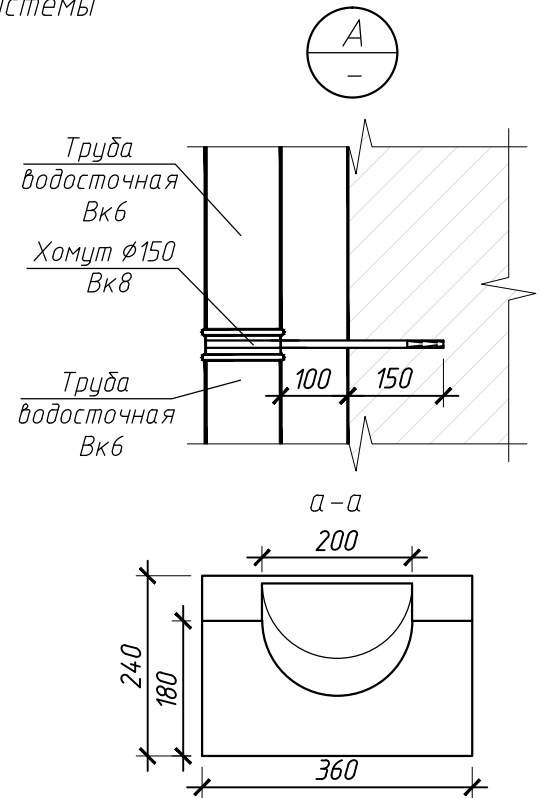
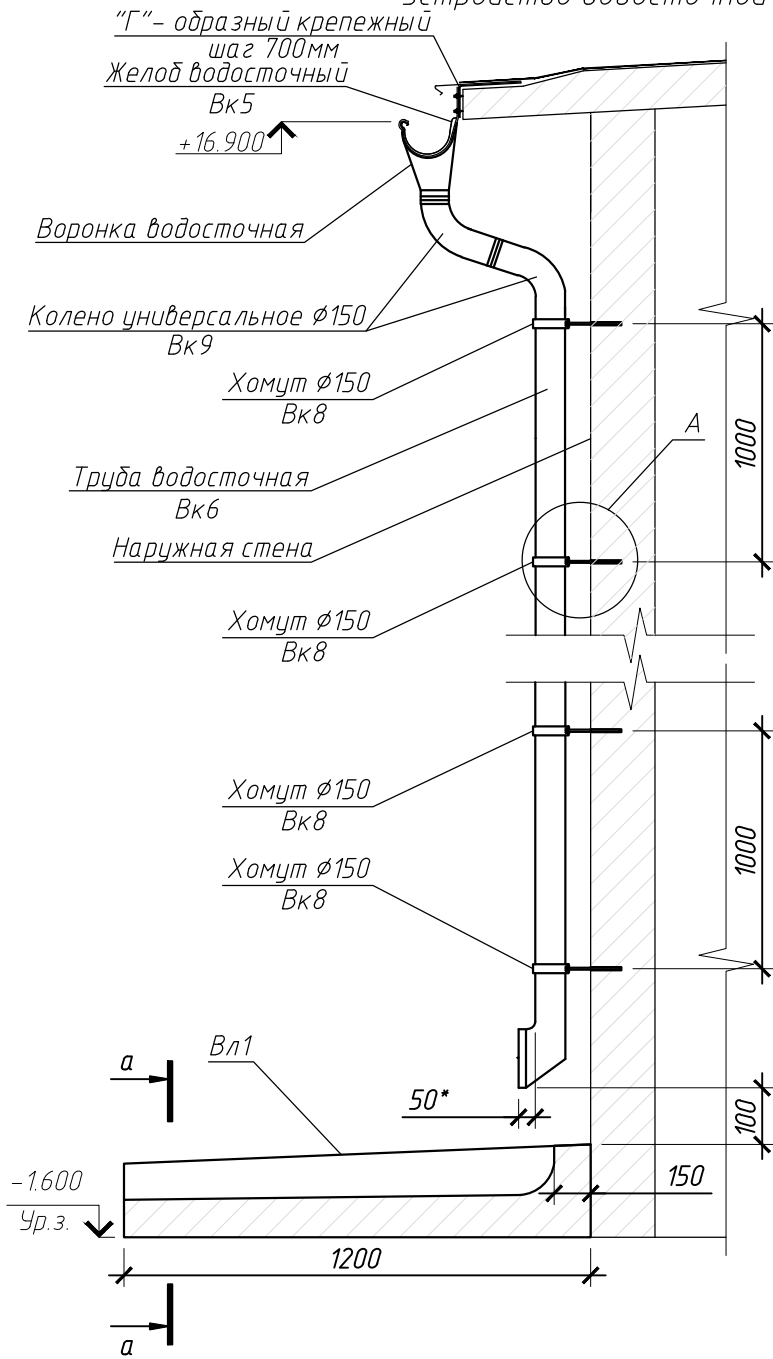


Рис. 2. Раскладка и раскрой полотнищ наплавляемого рулонного материала при устройстве дополнительного водоизоляционного ковра в углу парапета

1 - парапет, 2 - основной водоизоляционный ковер, 3 - наклонный бортик, 4 - нижний слой дополнительного ковра, 5 - верхний слой дополнительного ковра

						20-03/05.8-КР			
						Капитальный ремонт кровли многоквартирного дома по адресу: г. Оха, ул. Охотская, д. 8			
Изм.	Кол.уч	Лист	№ док.	Подпись	Дата	Конструктивные решения	Стадия	Лист	Листов
ГИП		Борисов		<i>[Signature]</i>			Р	19	
Проверил		Борисов		<i>[Signature]</i>					
Выполнил		Ахтямов		<i>[Signature]</i>		Раскрой кровельного материала (внутренний угол)	ООО "САХАЛИН-ТЕХНОЛОДЖИ"		

Устройство водосточной системы



Общие указания по монтажу:

В первую очередь устанавливать и крепить горизонтальные детали покрытия, настенные лотки. Во вторую очередь собирать в узлы и монтировать вертикальные детали системы водосточные трубы и переходные колена водостока. Сборку звеньев водосточных труб выполнять сверху вниз. Верхний раструб нижнего звена насаживать на верхнее звено до упора его нижнего валика. Нижнее звено вставлять в верхний раструб отмета до упора его нижнего валика. Отмет устанавливать на два штыря и крепить хомутами на болтах так, чтобы валик жесткости отмета лежал на хомуте второго штыря. Водосточные трубы и желоба изготовить из оцинкованной стали с полимерным покрытием.

Примечание:

1. Крепление держателей желоба осуществляется самосверлящими болтами 4.8x 20мм для металлических балок.
2. Водосливная труба крепится к конструкции стены с помощью держателей трубы, которые устанавливаются с шагом 1.0 м.
3. Данный лист см. с листом 17.
4. Элементы водосточной системы выполнить из оцинкованной 0.7мм стали с полимерным покрытием по ГОСТ Р 52146-2003.


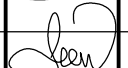
						20-03/05.8-КР			
						Капитальный ремонт кровли многоквартирного дома по адресу: г. Оха, ул. Охотская, д. 8			
Изм.	Кол.уч	Лист	№ док.	Подпись	Дата	Конструктивные решения	Стадия	Лист	Листов
							Р	20	
Выполнил	Ахтямов						ООО "САХАЛИН-ТЕХНОЛОДЖИ"		

Сводная спецификация (начало)

Поз.	Обозначение	Наименование	Кол.	Масса ед.кг	Примечание
		<u>Покрытие кровли</u>			
1	ТУ 5774-003-00287852-99	Техноэласт ЭКП, м.2	467		
2	ТУ 5774-003-00287852-99	Техноэласт ЭПП, м.2	467		
3	ТУ 5775-011-17925162-2003	Праймер битумный ТЕХНОНИКОЛЬ №01, м.2	164		0,35л/м,2
4	ГОСТ 23279-85	φ4Вр1 100х100, м.2	467		Армирование стяжки
5	ГОСТ 28013-98	Цементно-песчаный раствор М150, δ=50мм, м.2	467		Стяжка
		<u>Утепление чердачного перекрытия</u>			
У1	ГОСТ 9573-2012	Плита минераловатная П-75 δ=50мм, м.3	8,4		По периметру
Г1	ТУ 5774-004-29292822-2014	ВВ3 мембрана Эконом-НГ, м.2	127		
		<u>Заделка проемов мусоропроводов</u>			
3з	ГОСТ 26816-86	ЦСП 10мм, 800х800мм (0,64 м²)	1		несъемная опалубка
Б	ГОСТ 26633-2012	Бетон В15, м.3	0,05		стяжка
6	ГОСТ 32496-2013	Заполнитель гравий керамзитовый фр.5-10мм (толщ. засыпки 150мм), м.3	0,2		утепление
		<u>Отделка парапетов</u>			
Ф3	ГОСТ Р 52146-2003	Сталь листовая с полимерным покрытием t=0,7мм, l=650мм, м.п.	14	2,79	Отлив торцевой
0-4	ГОСТ Р 52146-2003	Сталь листовая с полимерным покрытием t=0,7мм, l=670мм, м.п.	14	3,66	
0-5	ГОСТ Р 52146-2003	Сталь листовая с полимерным покрытием t=0,7мм, l=340мм, м.п.	14	1,86	
7	ТУ 5774-003-00287852-99	Техноэласт ЭКП, м.2	28		26,8 м.п.
8	ТУ 5774-003-00287852-99	Техноэласт ЭПП, м.2	28		
9	ТУ 5775-011-17925162-2003	Праймер битумный ТЕХНОНИКОЛЬ №01, м.2	10		0,35/м2
К1	ГОСТ 104-76	Полоса 40х3, l=440мм, шт	23	0,41	Костыль
К2	ГОСТ 104-76	Полоса 40х3, l=440мм, шт	23	0,41	Костыль
	Индивидуальное	Штукатурка фасадная по сетке с окраской на 2 раза фасадными красками, м.2	11		площадь одного слоя
		Примыкания к вентилятам и тех. выходам			
10	ТУ 5774-003-00287852-99	Техноэласт ЭКП, м.2	29		26 м.п.
11	ТУ 5774-003-00287852-99	Техноэласт ЭПП, м.2	29		
		<u>Водосточная система</u>			
Вк5	ГОСТ Р 52146-2003	Желоб водосточный φ150мм, м.п.	66		Сталь листовая с полимер-м покрытием t=0,7мм
Вк6	ГОСТ Р 52146-2003	Водосточная труба φ150мм, м.п.	68		
ВВ-1..4	ГОСТ Р 52146-2003	Воронка водосточная φ150мм, шт.	4		
Вк9	ГОСТ Р 52146-2003	Колено универсальное φ150мм, шт.	12		
Вк8	Индивидуальное	Хомут стальной ГОСТ 535-88, дюбель φ10мм, шт.	68		
Вл1	ГОСТ 26633-2015	Бетон В20 F200, м.3	0,3		0,074=1шт.

Сводная спецификация (окончание)

Поз.	Обозначение	Наименование	Кол.	Масса ед.кг	Примечание
		<u>Штучные элементы и материалы</u>			
12		Решетка металлическая 600х300(н), шт	16		Слуховые окна
13	ГОСТ 104-76	Т"-образный крепежный элемент, шт	100	0,46	
14	ГОСТ 104-76	"Г"-образный крепежный элемент, шт	200	0,32	
0-6	ГОСТ Р 52146-2003	Сталь листовая с полимерным покрытием t=0,7мм, l=420мм, м.п.	69	1,8	
	ТУ 4926-005-41989945-97	Тр. Канализационная ПП φ110, м.п.	6		
	Термафлекс	Теплоизоляция φ114 t=25мм, м.п.	6		
	ГОСТ 32414-2013	Переход ПП с чугуна на пластик 110мм полипропиленовый канализационный с манжетой	3		
	ГОСТ 32414-2013	Ревизия ПП канализационная наружная 100мм	3		

						20-03/05.8-КР			
						Капитальный ремонт кровли многоквартирного дома по адресу: г. Оха, ул. Охотская, д. 8			
Изм.	Кол.уч	Лист	№ док.	Подпись	Дата	Конструктивные решения	Стадия	Лист	Листов
ГИП		Борисов					Р	22	
Проверил		Борисов				Сводная спецификация	ООО "САХАЛИН-ТЕХНОЛОДЖИ"		
Выполнил		Ахтямов		