



# ООО "САХАЛИН-ТЕХНОЛОДЖИ"

Заказчик: ООО «Управление домами №3»

Капитальный ремонт кровли многоквартирного дома по адресу:  
г. Оха, ул. 60 лет СССР, 24/1

## 20-03/05.3-КР

### Конструктивные решения.

г. Южно-Сахалинск  
2020г.



# ООО "САХАЛИН-ТЕХНОЛОДЖИ"

Заказчик: ООО «Управление домами №3»

Капитальный ремонт кровли многоквартирного дома по адресу:  
г. Оха, ул. 60 лет СССР, 24/1

## 20-03/05.3-КР

### Конструктивные решения.

ГИП

Борисов М.С.

г. Южно-Сахалинск  
2020г.

Ведомость рабочих чертежей основного комплекта (начало)

Лист	Наименование	Примечание
1,1	Общие данные	
1,2	Дефектная ведомость	
2,1-2,4	Общие указания	
3	Общий план чердачного помещения	
4	Общий план крыши	
5	Разрезы 1-1, 2-2	
6	Ограждение Ог1	
7	Технологический выход на кровлю	
8	Люк и дверной блок. Утепление чердачного перекрытия. Заделка проемов мусоропроводов	
9	Шахта ВШ1 (верхняя часть)	
10	Шахта ВШ1 (нижняя часть)	
11	Шахта ВШ2 (обрамление углом)	
12	Шахта ВШ2 (обшивка)	
13	Шахта ВШ3 (верхняя часть)	
14	Шахта ВШ3 (нижняя часть)	
15	Узлы А, Б. Узлы обшивки вентшахт	
16	Зонт ЗН1	
17	Узлы и спецификация зонта ЗН1	
18	Зонт ЗН2	
19	Узлы и спецификация зонта ЗН2	
20	Зонт ЗН3	
21	Узлы и спецификация зонта ЗН3	
22	Устройство парапета	
23	Примыкание к строительным конструкциям	
24	Устройство карнизного свеса	
25	Раскрой кровельного материала (внешний угол)	
26	Раскрой кровельного материала (внутренний угол)	
27	Устройство водосточной системы	
28	Стремянка С1	
29	Сводная спецификация	

Общие данные:

- Рабочие чертежи основного комплекта марки КР разработаны на основании задания Заказчика.
- Основные технические характеристики:
  - место строительства относится к климатическому подрайону IIг по СНиП 23-01-99;
  - Климатический район – IIг
  - расчетная снеговая нагрузка – 320 кг/м<sup>2</sup>
  - нормативное значение ветрового давления – 73 кг/м<sup>2</sup>
  - расчетная температура наружного воздуха – -29°С
  - сейсмичность района строительства – 8 баллов
- Класс ответственности сооружений – КСII
- Коэффициент надежности – 1,0
- Проект выполнен в соответствии с:
  - СП 70.13330.2012 “Несущие и ограждающие конструкции”;
  - СП 20.13330.2011 “Нагрузки и воздействия”;
  - СП 64.13330.2011 “Деревянные конструкции”
- За относительную отметку 0.000 принят уровень чердачного перекрытия.
- Деревянные элементы кровли должны быть подвергнуты глубокой пропитке антипиренами и антисептиками. Деревянные конструкции обрабатываются составам “Озон-007” ТУ ОЯД 50.091-94. Защиту деревянных конструкций от гниения и возгорания производить в соответствии с СП 28.13330.2017 и СП 122.13330.2011.
- Все деревянные изделия изготовить из древесины хвойных пород II сорта, влажностью не более 20%.
- Деревянные элементы, соприкасающиеся с кирпичной кладкой, бетоном и металлическими конструкциями, изолировать с помощью прокладки из двух слоев толи.
- Материал металлоконструкции – сталь С245 по ГОСТ 27772-2015.
- Все металлические элементы покрыть на два раза эмалью ПФ-115 по ГОСТ 6465-76\* по грунту ГФ-021 по ГОСТ 25129-82\*. Подготовку поверхностей перед окраской выполнить в соответствии с ГОСТ 9.402-2004.
- Производство работ выполнять в соответствии с ППР и:
  - СНиП III-4-80 “Правила производства и приемки работ. Техника безопасности”;
  - СНиП 12-03-2001 “Безопасность труда в строительстве. Часть 1. Общие требования”;
  - СНиП 12-04-2002 “Безопасность труда в строительстве. Часть 2. Строительное производство”.
- Перед началом работ и изготовлении изделий все размеры уточнить по месту.

Проектом предусмотрено:

- Замена кровельного покрытия
- Утепление чердачного перекрытия по периметру.
- Устройство кровельного ограждения.
- Ремонт люков выхода на чердак.
- Ремонт парапетов.

						20-03/05.3-КР			
						Капитальный ремонт кровли многоквартирного дома по адресу: г. Оха, ул. 60 лет СССР, 24/1			
Изм.	Кол.уч	Лист	№ док.	Подпись	Дата	Конструктивные решения	Стадия	Лист	Листов
							Р	1,1	
Выполнил							Общие данные	ООО “САХАЛИН-ТЕХНОЛОДЖИ”	

*Дефектная ведомость*

<i>Поз.</i>	<i>Наименование</i>	<i>Ед.изм</i>	<i>Всего</i>
	<i>Кровля</i>		
1	<i>Демонтаж кровельного покрытия (с учетом парапетов)</i>	<i>м.2</i>	<i>1686</i>
2	<i>Демонтаж бетонной стяжки толщ. 40мм</i>	<i>м.2/м</i>	<i>14 14/141</i>
3	<i>Демонтаж фартуков парапетных из оцинкованной стали</i>	<i>м.2</i>	<i>48</i>
4	<i>Демонтаж отливов карнизных из оцинкованной стали</i>	<i>м.2</i>	<i>87</i>
5	<i>Демонтаж деревянных люков чердака (900х900мм)</i>	<i>шт</i>	<i>6</i>
7	<i>Демонтаж металлических решеток 300х600(н) 2кг/шт.</i>	<i>шт</i>	<i>24</i>
8	<i>Демонтаж металлического ограждения</i>	<i>м.п.</i>	<i>197</i>
9	<i>Демонтаж антенн</i>	<i>шт</i>	<i>21</i>
10	<i>Стремянок стальных</i>	<i>шт/кг</i>	<i>3/210</i>
11	<i>Демонтаж конструкций зонтов (уголок 50х5)</i>	<i>т.</i>	<i>0,90</i>
12	<i>Демонтаж асбестоцементных труб мусоропровода <math>\phi</math> 320, l=2000</i>	<i>шт</i>	<i>6</i>

						<i>20-03/05.3-КР</i>			
						<i>Капитальный ремонт кровли многоквартирного дома по адресу: г. Оха, ул. 60 лет СССР, 24/1</i>			
<i>Изм.</i>	<i>Кол.уч</i>	<i>Лист</i>	<i>№ док.</i>	<i>Подпись</i>	<i>Дата</i>	<i>Конструктивные решения</i>	<i>Стадия</i>	<i>Лист</i>	<i>Листов</i>
<i>ГИП</i>		<i>Борисов</i>					<i>Р</i>	<i>1,2</i>	
<i>Проверил</i>		<i>Борисов</i>							
<i>Выполнил</i>		<i>Ахтямов</i>				<i>Дефектная ведомость</i>	<i>ООО "САХАЛИН-ТЕХНОЛОДЖИ"</i>		

## 1. ОБЛАСТЬ ПРИМЕНЕНИЯ

1.1. Альбом содержит материалы для проектирования и конструктивные решения узлов покрытий и кровель по монолитным железобетонным плитам для отапливаемых зданий различного назначения.

1.2. Материалы разработаны для следующих условий:

- здания одно- и многоэтажные, I-II степеней огнестойкости, с сухим, нормальным и влажным температурно-влажностным режимом.
- несущие конструкции - монолитные железобетонные;
- стены монолитные железобетонные и кладка кирпичная или газобетонных блоков;
- отвод воды с покрытия - неорганизованный и организованный по внутренним и наружным водостокам.

1.3. Проектирование следует вести с учетом требований.

СНиП 2.08.01-89 "Жилые здания";  
СНиП 2.08.02-89 "Общественные здания и сооружения";  
СНиП 2.09.04-87 "Административные и бытовые здания";  
СНиП 23-02-2003 "Тепловая защита зданий";  
СНиП 21-01-97\* "Пожарная безопасность зданий и сооружений".

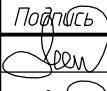
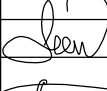
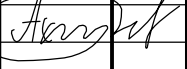
## 2. КОНСТРУКЦИИ ПОКРЫТИЙ

2.1. Покрытие с рулонной кровлей неэксплуатируемое.

2.2. Покрытие с рулонной кровлей неэксплуатируемое рекомендуется предусматривать на уклонах 1,5-3%.

2.3. Покрытие включает:

- монолитные железобетонные плиты;
- пароизоляционный слой;
- выравнивающая стяжка из цементно-песчаного раствора М150;
- огрунтовку бетонной поверхности раствором праймера.
- рулонный кровельный ковер (нижний слой)
- рулонный кровельный ковер (верхний слой)

						20-03/05.3-КР			
						Капитальный ремонт кровли многоквартирного дома по адресу: г. Оха, ул. 60 лет СССР, 24/1			
Изм.	Кол.уч	Лист	№ док.	Подпись	Дата	Конструктивные решения	Стадия	Лист	Листов
ГИП		Борисов					Р	2,1	
Проверил		Борисов				Общие указания	ООО "САХАЛИН-ТЕХНОЛОДЖИ"		
Выполнил		Ахтямов							

### **3. УСТРОЙСТВО ОСНОВАНИЯ ПОД ВОДОИЗОЛЯЦИОННЫЙ КОВЕР**

3.1. Основанием служит ровная поверхность монолитной стяжки.

3.2. Цементно-песчаную стяжку следует выполнять из жесткого (с осадкой конуса до 30 мм) раствора марки М150 с армированием по проекту.

3.3. Температурно-усадочные швы в монолитной стяжке рекомендуется выполнять путем прорезки пилой или путем установки реек, при укладке цементно-песчаного раствора, которые удаляют после твердения раствора, а швы заполняют мастиками с последующей односторонней наклейкой на шов полосок рулонного материала шириной 150 мм.

3.4. Укладку стяжки из цементно-песчаного раствора следует производить полосами шириной не более 3 м, ограниченными рейками, которые служат маяками.

3.5. Для обеспечения необходимой адгезии наплаваемых рулонных кровельных материалов все поверхности основания из цементно-песчаного раствора должны быть огрунтованы грунтовочными холодными составами, – праймером по проекту. Грунтовку наносят при помощи кистей или щеток. Грунтовка должна иметь прочное сцепление с основанием. На приложенном к ней тампоне не должно оставаться следов вяжущего.

3.6. В местах примыкания к стенам, парапетам, деформационным швам и другим конструктивным элементам, должны быть выполнены наклонные под углом 45° бортики из цементно-песчаного раствора. Высота их у места примыкания кровли должна быть не менее 100 мм. Вертикальные поверхности конструкций, выступающих над кровлей (стенки деформационных швов, парапеты и т.п.), выполненные из штучного материала, должны быть оштукатурены цементно-песчаным раствором на высоту устройства дополнительного водоизоляционного ковра, но не менее 250 мм.

3.7. Перед устройством изоляционных слоев основание должно быть сухим, обеспыленным, на нем не допускаются уступы, борозды и другие неровности.

										Лист
										2,2
Изм.	Колуч	Лист	№ док.	Подпись	Дата	20-03/05.3-КР				

#### **4. УСТРОЙСТВО КРОВЛИ**

4.1. Устройство кровли следует выполнять в соответствии с указаниями СНиП II-26-76 и СНиП 3.04.01-87.

4.2. Устройство кровельного ковра в пределах рабочих захваток следует начинать с пониженных участков (зона водосточного желоба)

7.3. Кровли из рулонных материалов предпочтительно применять в покрытиях с уклоном до 3%.

4.3. При укладке водоизоляционных слоев следует обеспечить нахлест смежных полотнищ не менее 150 мм.

4.4. Рулонные битумно-полимерные материалы наклеивают методом подплавления битумно-полимерного слоя.

4.5. Технологические приемы наклейки наплавленного рулонного материала методом подплавления выполняют в следующей последовательности:

- на подготовленное основание раскатывают 2-3 рулона, примеряют один рулон по отношению к другому и обеспечивают необходимую нахлестку. Приклеивают концы всех рулонов с одной стороны и полотнища рулонного материала обратно скатывают в рулоны (при значительном охлаждении полотнищ в зимний период эти операции производят при легком подогреве ручной горелкой наружной поверхности рулона);
- разогревая покровный (приклеивающий) слой наплавленного рулонного материала с одновременным нагревом основания или поверхности ранее наклеенного водоизоляционного слоя, рулон раскатывают, плотно прижимают к основанию и дополнительно прикатывают катком. Раскатка и раскрой полотнищ наплавленного основного материала при устройстве дополнительного и основного водоизоляционного ковра в углу парапета и на поверхности внешнего угла даны в проекте.

4.6. Наклейку полотнищ из наплавляемых рулонных материалов на вертикальные поверхности производят снизу вверх при помощи ручной горелки.

4.7. У мест примыкания к стенам, парапетам и т.п. наклейку нижнего полотнища дополнительного водоизоляционного ковра производят только в местах сопряжения с основным водоизоляционным ковром.

4.8. В местах пропуска через покрытие стояков основной водоизоляционный ковер и дополнительные слои размером не менее, чем 1х1 м, должны быть наклеены на фланец водоприемной воронки. Прижимной фланец воронки устанавливают на герметизирующей мастике.

										Лист
										2,3
Изм.	Колуч	Лист	№ док.	Подпись	Дата	20-03/05.3-КР				

4.9. В местах примыкания покрытий к выступающим элементам (стенки парапетов и деформационных швов) основной водоизоляционный ковер усиливают двумя слоями кровельного материала с перекрытием краев нижних слоев верхними на 100-150 мм.

4.10. В местах примыкания кровли к парапетам высотой до 600 мм. слои дополнительного ковра заводят на верхнюю грань парапета.

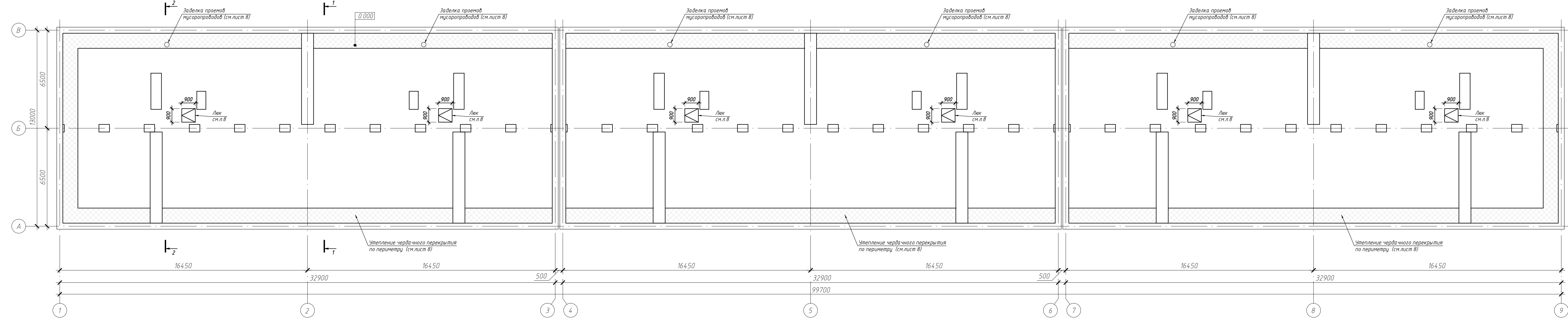
4.11. Дополнительные слои защищают фартуками из оцинкованной стали толщиной 0,7 мм. Крепление защитных фартуков к конструкциям производят дюбельным гвоздем через стальную полосу, либо при помощи стальных костылей. Между собой фартуки соединяют одинарным фальцем. Сопряжение защитных фартуков со стенами уплотняют герметизирующей мастикой.

4.12. Требуемое количество слоев рулонного материала в основном водоизоляционном ковре при уклоне кровли до 3% принимается двум - нижний и верхний (без учета дополнительных слоев в местах примыкания к строительным конструкциям)

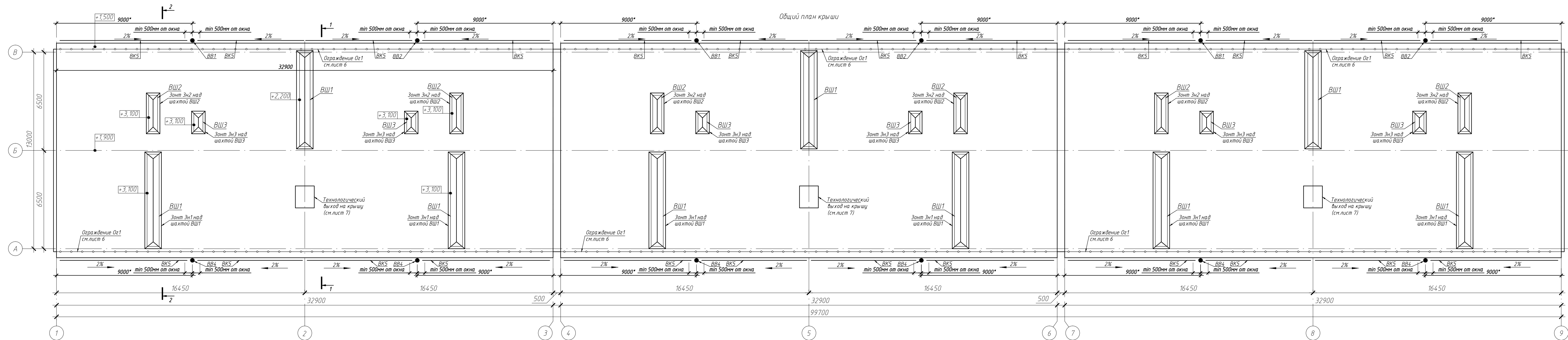
										Лист
Изм.	Колуч	Лист	№ док.	Подпись	Дата	20-03/05.3-КР				2,4



Общий план чердачного помещения



						20-03/05.3-КР		
						Капитальный ремонт кровли многоквартирного дома по адресу: г. Оха, ул. 60 лет СССР, 24/1		
Изм.	Колуч.	Лист	№ док.	Подпись	Дата	Конструктивные решения		
ГИП		Борисов		<i>[Signature]</i>				
Проверил		Борисов		<i>[Signature]</i>		Р	3	
Выполнил		Ахтямов		<i>[Signature]</i>		000 "САХАЛИН-ТЕХНОЛОДЖИ"		

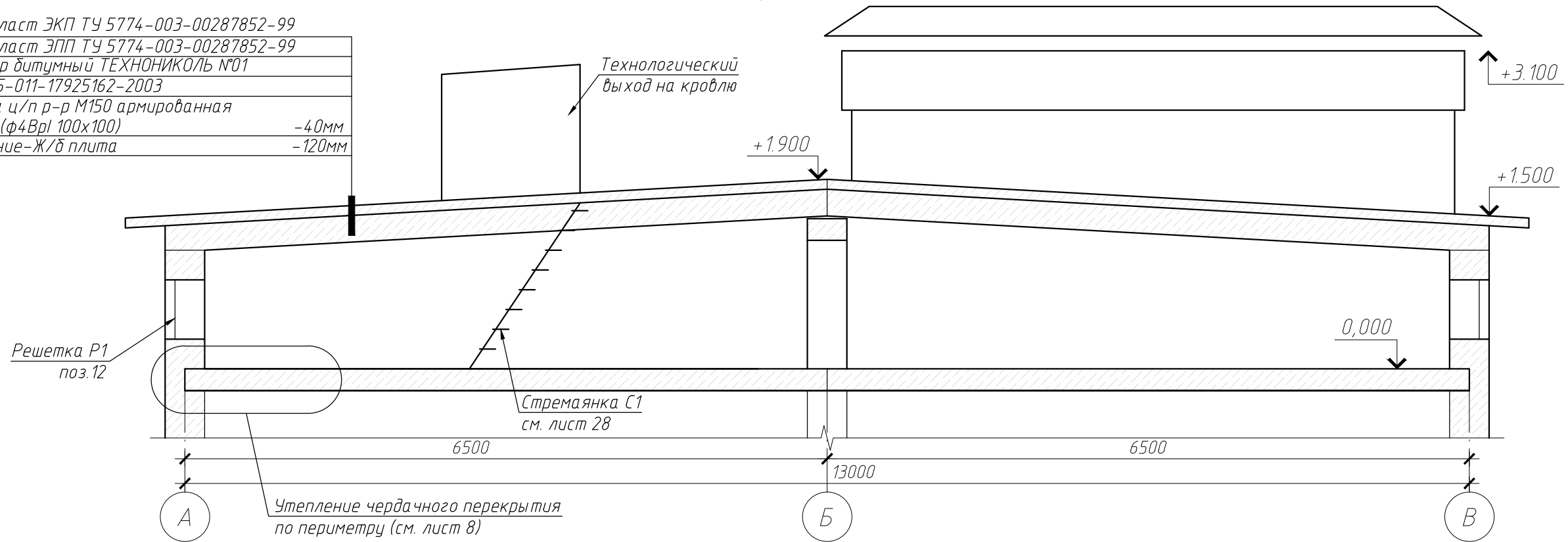


**Примечание:**  
 1. Ограждения кровли см. лист 6  
 2. Технологический выход на крышу смотреть лист 7.  
 3. Размеры с индексом " \* " уточнить по месту.

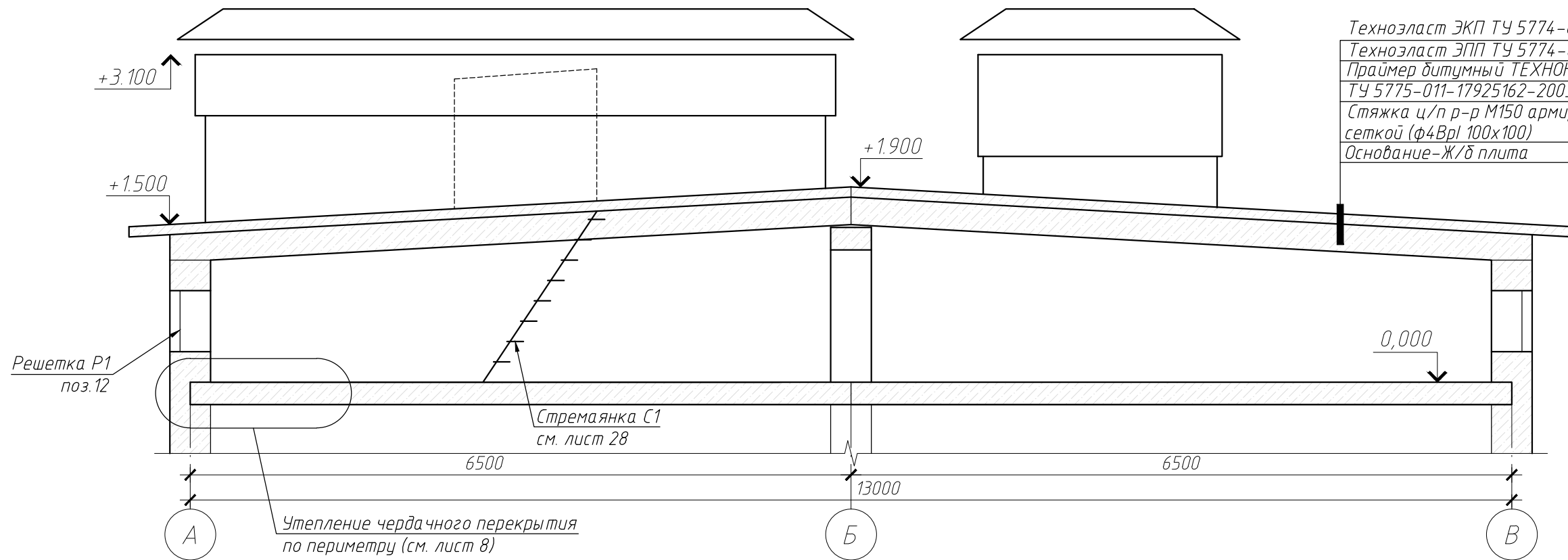
20-03/05.3-КР					
Капитальный ремонт кровли многоквартирного дома по адресу: г. Оха, ул. 60 лет СССР, 24/1					
Изм.	Колуч.	Лист	№ док.	Подпись	Дата
		Борисов		<i>[Signature]</i>	
Проверил	Борисов			<i>[Signature]</i>	
Выполнил	Ахтямов			<i>[Signature]</i>	
Конструктивные решения				Стадия	Лист
				Р	4
Общий план крыши				ООО "САХАЛИН-ТЕХНОЛОДЖИ"	

Технозласт ЭКП ТУ 5774-003-00287852-99  
 Технозласт ЭПП ТУ 5774-003-00287852-99  
 Праймер битумный ТЕХНОНИКОЛЬ №01  
 ТУ 5775-011-17925162-2003  
 Стяжка ц/п р-р М150 армированная сеткой (ф4Вр1 100х100) -40мм  
 Основание-Ж/б плита -120мм

Разрез 1-1



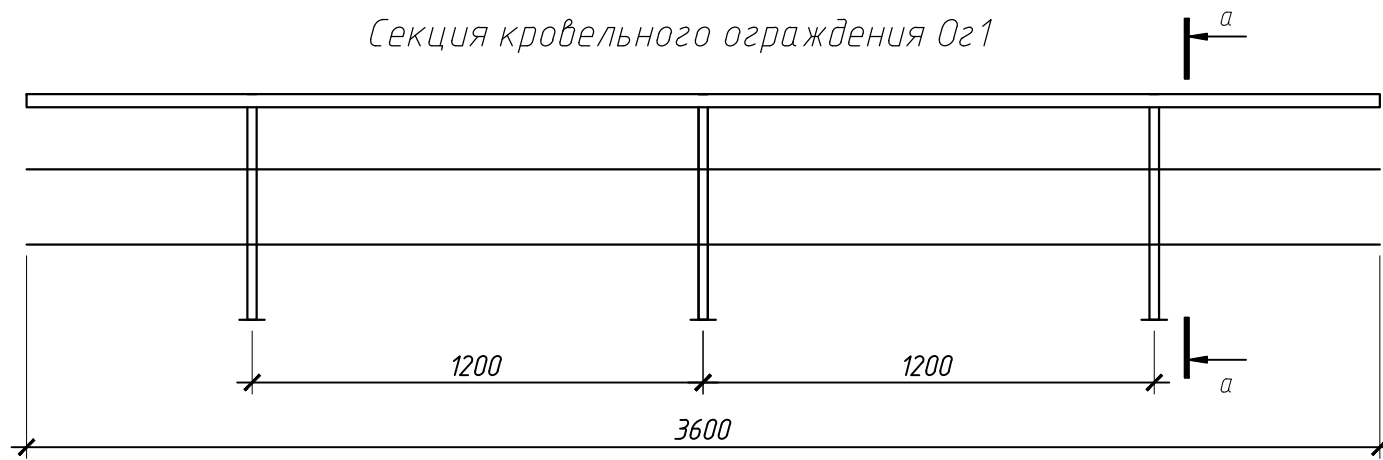
Разрез 2-2



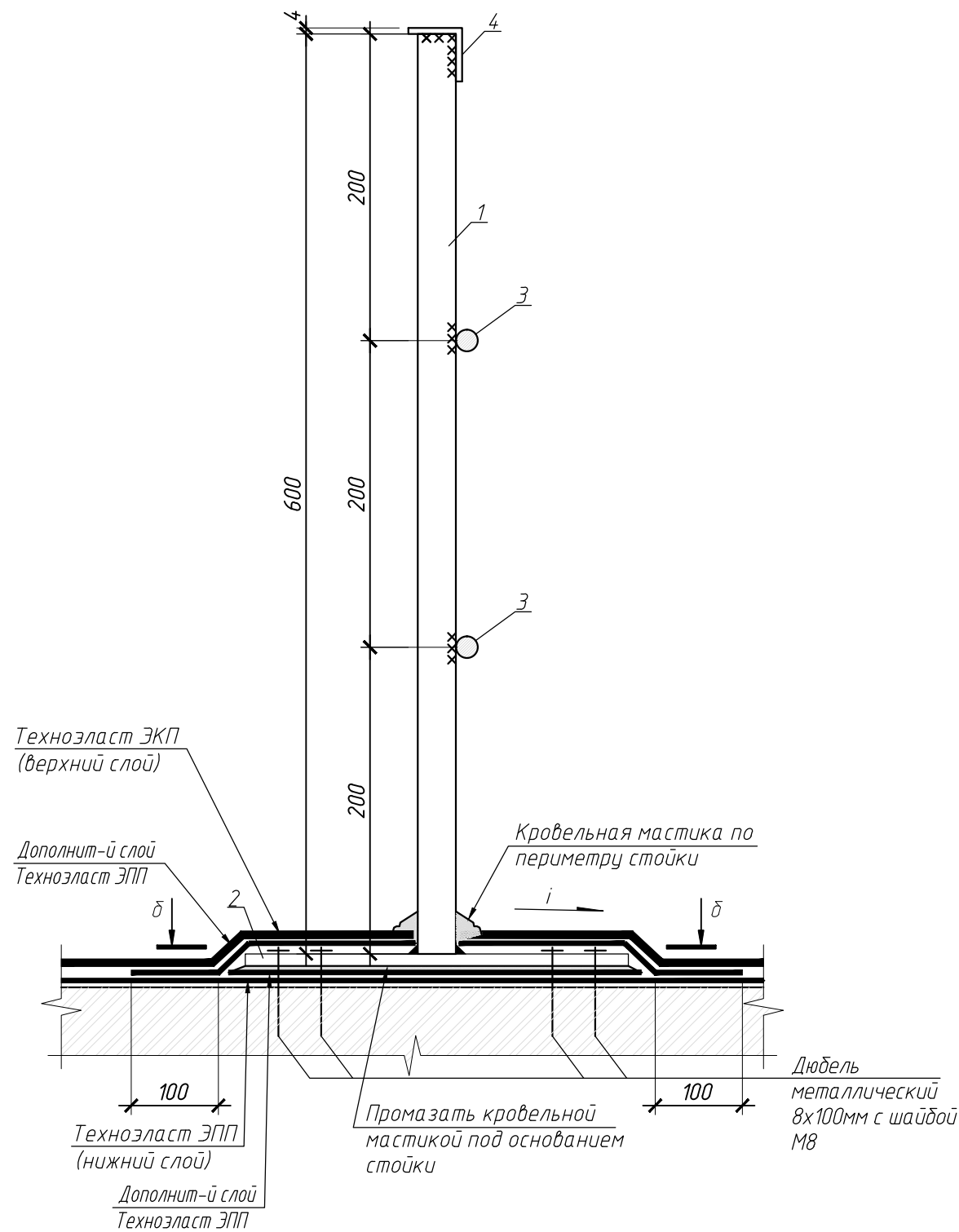
Технозласт ЭКП ТУ 5774-003-00287852-99  
 Технозласт ЭПП ТУ 5774-003-00287852-99  
 Праймер битумный ТЕХНОНИКОЛЬ №01  
 ТУ 5775-011-17925162-2003  
 Стяжка ц/п р-р М150 армированная сеткой (ф4Вр1 100х100) -40мм  
 Основание-Ж/б плита -120мм

						20-03/05.3-КР			
						Капитальный ремонт кровли многоквартирного дома по адресу: г. Оха, ул. 60 лет СССР, 24/1			
Изм.	Кол.уч	Лист	№ док.	Подпись	Дата	Конструктивные решения	Стадия	Лист	Листов
							Р	5	
Выполнил	Ахтямов						000 "САХАЛИН-ТЕХНОЛОДЖИ"		

Секция кровельного ограждения Ог1



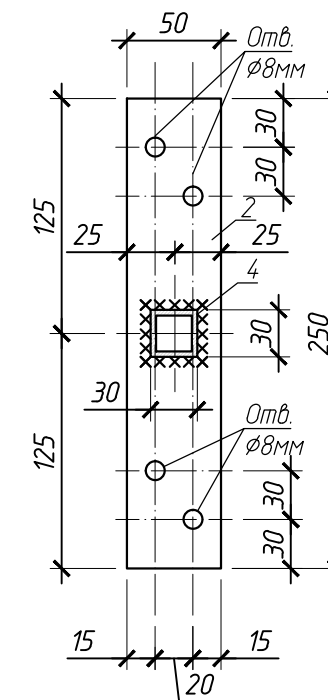
Разрез а-а (примыкание к основанию)



Спецификация Ог1

Поз.	Обозначение	Наименование	Кол.	Масса ед.кг	Примечание
		Кровельное ограждение Ог1	55		
1	ГОСТ 8639-82	□30x4, l=600	3	1,82	
2	ГОСТ 103-76	Полоса 8x50, l=250	3	0,79	
3	ГОСТ 5781-82	∅18AI, l=3600	2	7,2	
4	ГОСТ 8509-93	L35x4, l=3600	1	7,56	

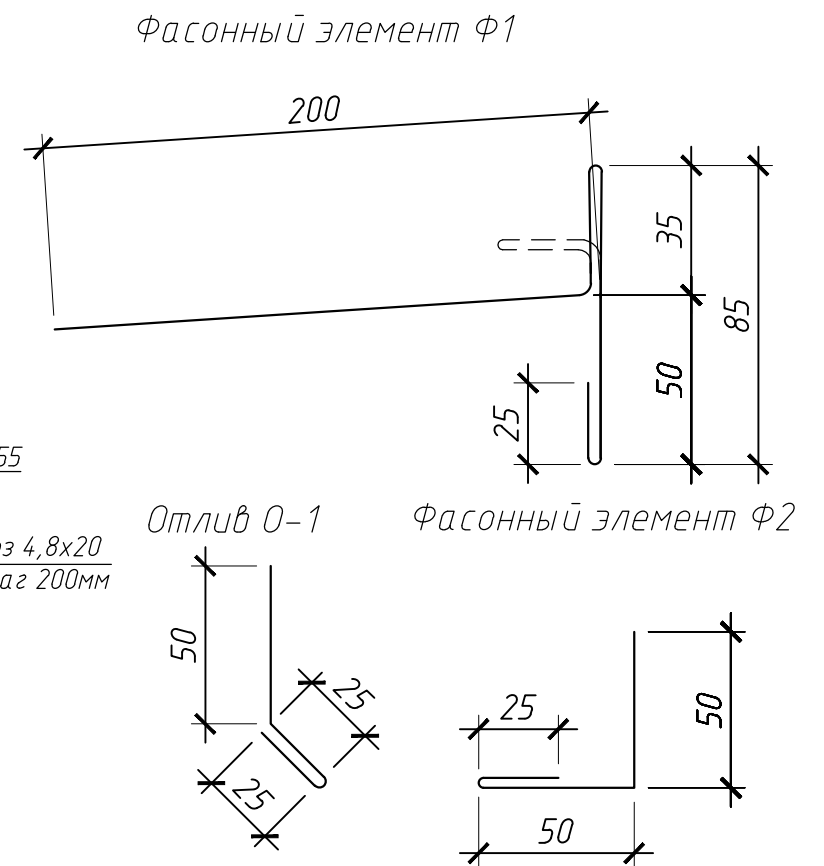
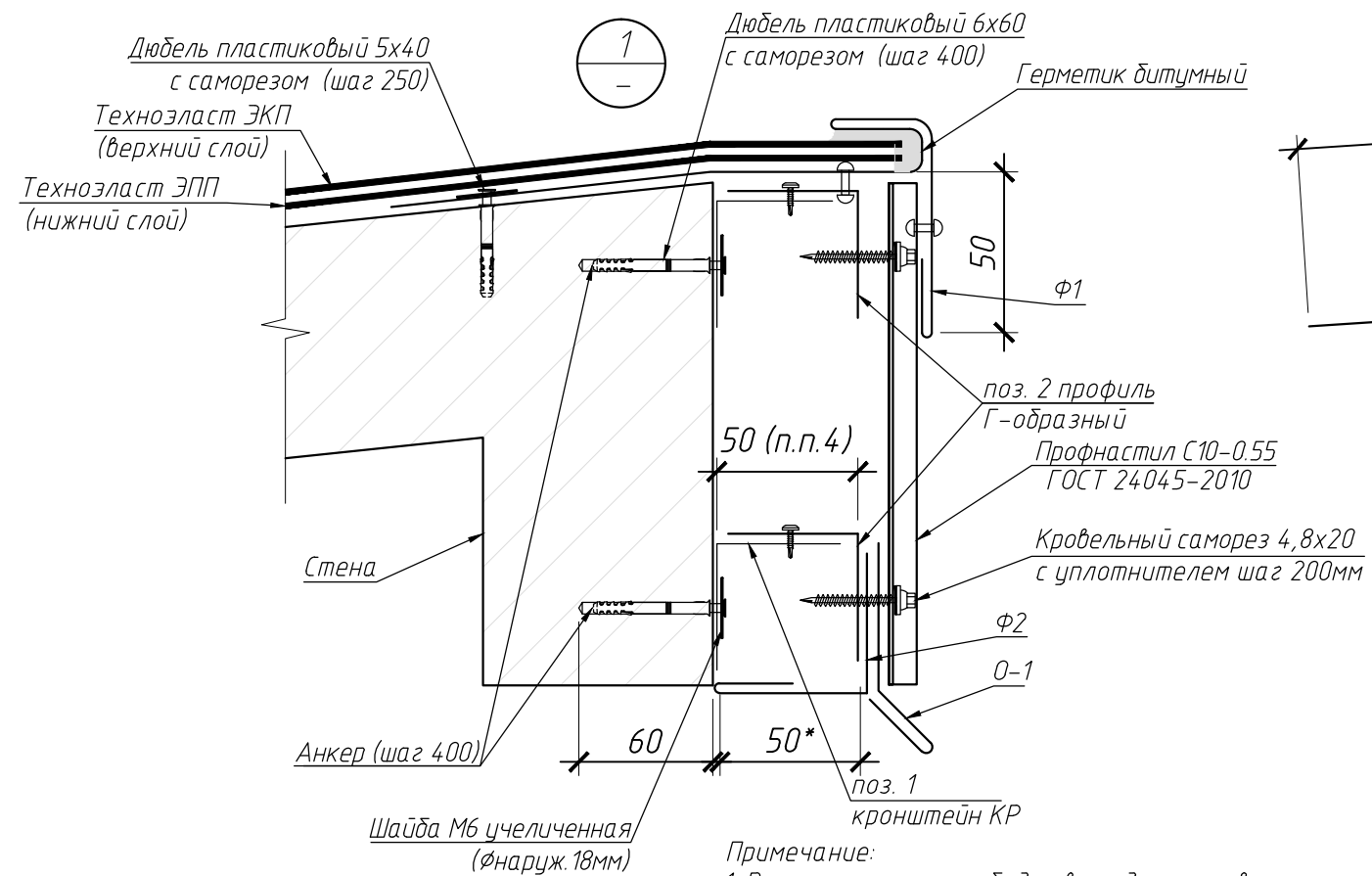
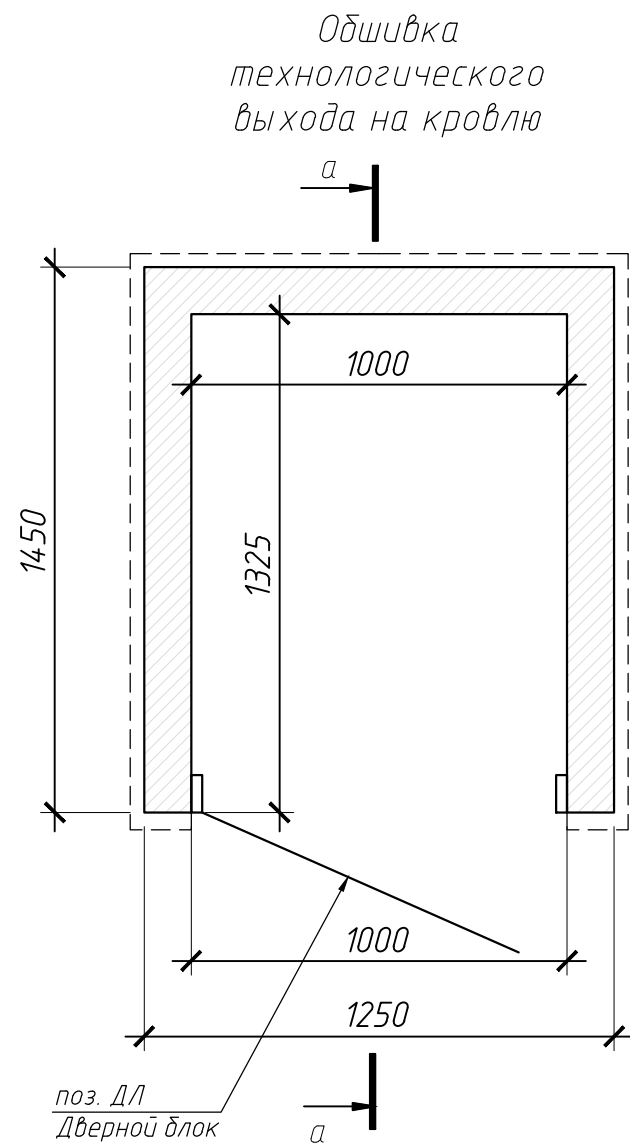
б-б



Примечание:

1. Сварные швы выполнять по ГОСТ 5264-80\*. Высоту сварных швов принять равными 4мм. Швы тщательно зачистить.
2. Сварку металлоконструкций производить электродами типа Э42А по ГОСТ 9467-75\*.
3. Все металлические элементы покрыть на два раза эмалью ВИНИКОР-62 марка А (ТУ 2312-001-54.359536-2011) при толщине слоя не менее 60мкм, по грунту ВИНИКОР-061 (ТУ 2312-001-54.359536-2011) при толщине слоя не менее 50мкм. Подготовку поверхности перед окраской выполнить в соответствии с ГОСТ 9.402-80\*.

20-03/05.3-КР					
Капитальный ремонт кровли многоквартирного дома по адресу: г. Оха, ул. 60 лет СССР, 24/1					
Изм.	Кол.уч	Лист	№ док.	Подпись	Дата
ГИП		Борисов		<i>[Signature]</i>	
Проверил		Борисов		<i>[Signature]</i>	
Выполнил		Ахтямов		<i>[Signature]</i>	
Конструктивные решения				Стадия	Лист
				Р	6
Ограждение Ог1				ООО "САХАЛИН-ТЕХНОЛОДЖИ"	

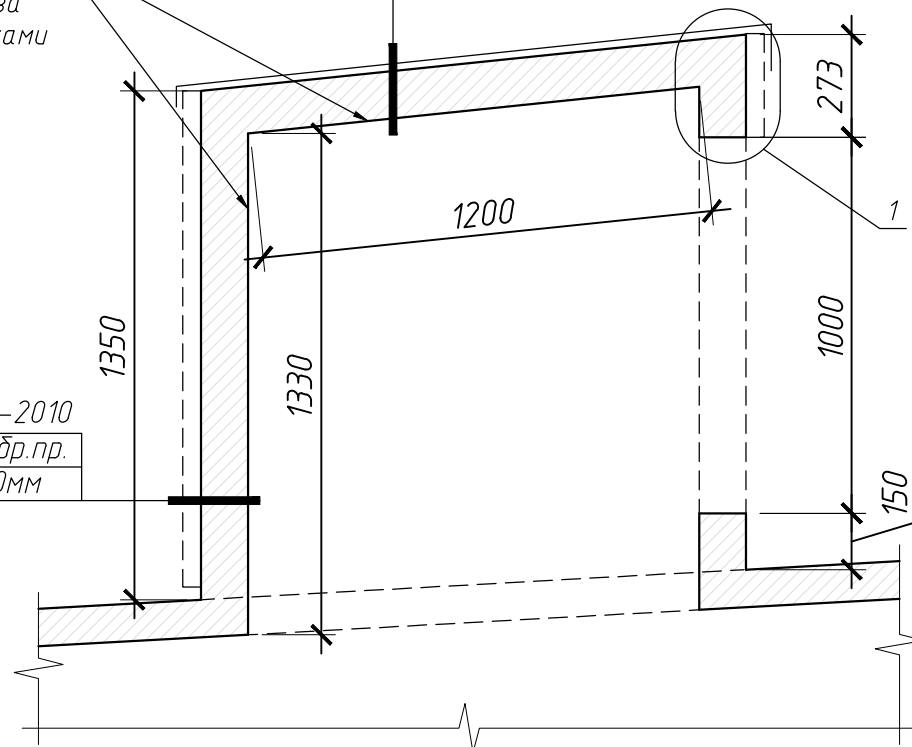


- Примечание:
1. Внутренние стенки будки выхода на кровлю оштукатурить по сетке и окрасить фасадными красками на 2 раза, площадь обрабатываемой поверхности - 6м.2.
  2. Фасонные элементы Ф1, Ф2, 0-1 выполнить из оцинкованной стали  $t=0,7$ мм с полимерным покрытием по ГОСТ Р 52146-2003.
  3. Крепление фасонного элемента Ф1 выполнить заклепками 3,2x8мм с окрашенным покрытием в цвет кровли, с шагом 200мм.
  4. Расстояния уточнить на месте с учетом неровностей ж/б конструкции.

Штукатурка фасадная по сетке с окраской на 2 раза фасадными красками

Технозласт ЭПК	ТУ 5774-003-00287852-99
Технозласт ЭПП	ТУ 5774-003-00287852-99
Праймер битумный ТЕХНОНИКОЛЬ № 01	ТУ 5775-011-17925162-2003
Основание - Ж/б плита	-120

Профнастил С10-0.55 ГОСТ 24045-2010  
Металлический каркас КР с Г-обр.пр.  
Основание: Стена монолит  $\delta=100$ мм



### Спецификация

Поз.	Обозначение	Наименование	Кол.	Масса ед.кг	Примечание
		Обшивка выхода на кровлю	3		
1	ТУ 1121-012-04001508-2011	Кронштейн КР 50/50/50/2, шт	76		
2	ГОСТ 1577-93	Профиль Г-образный 40x40x1,2, м.п	24,5		
3	ГОСТ 24045-2010	Профлист С21 $\delta=0,7$ , м <sup>2</sup>	7,3	5,9	73,8 кг
4	НИЛ TI	Анкер HRD-H 60x8, шт	76		
5		Шайба увеличенная М8, шт	76		
ДЛ	Индивидуальное	Люк металлический 1000x1000	1		с замком и ручкой
6	ГОСТ Р 52146-2003	Отлив 0-1, l=100мм, м.п.	6	0,43	2,6 кг
7	ГОСТ Р 52146-2003	Фасонный элемент Ф-1, l=345мм, м.п.	6	1,48	8,9 кг
8	ГОСТ Р 52146-2003	Фасонный элемент Ф-2, l=120мм, м.п.	4	0,51	2,0 кг

20-03/05.3-КР

Капитальный ремонт кровли многоквартирного дома по адресу:  
г. Оха, ул. 60 лет СССР, 24/1

Изм.	Кол.уч.	Лист	№ док.	Подпись	Дата
ГИП		Борисов		<i>[Signature]</i>	
Проверил		Борисов		<i>[Signature]</i>	
Выполнил		Ахтямов		<i>[Signature]</i>	

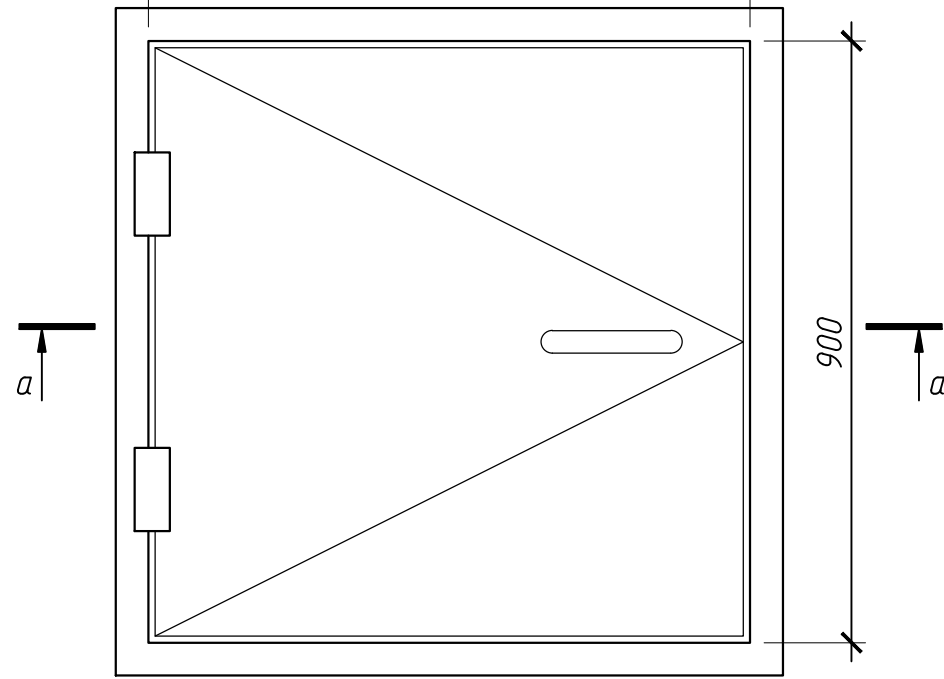
Конструктивные решения

Технологический выход на кровлю

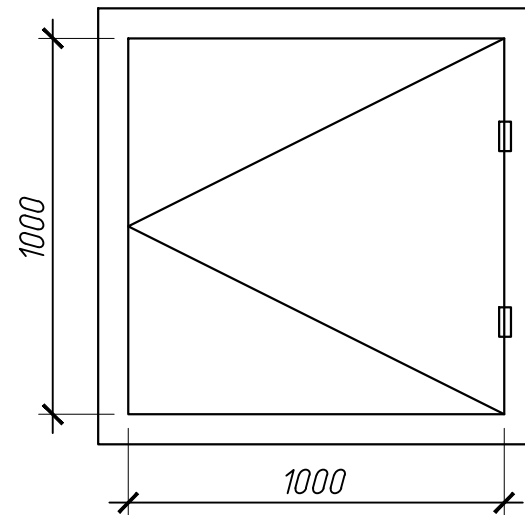
Стадия Лист Листов  
Р 7

ООО "САХАЛИН-ТЕХНОЛОДЖИ"

Люк хода на чердак  
900

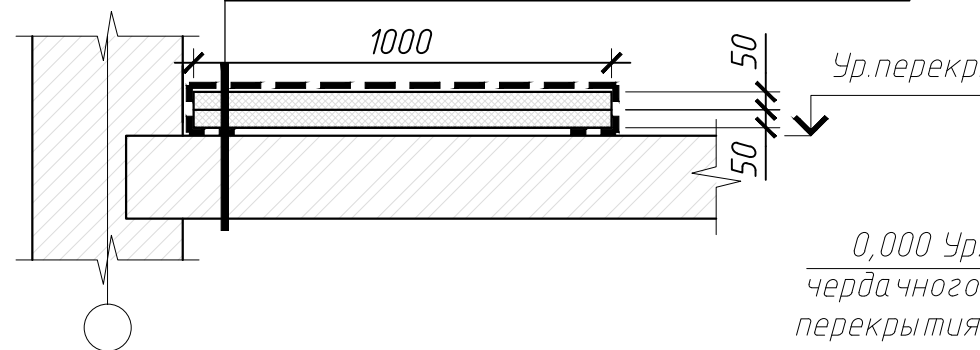


Дверной блок ДЛ  
выход на кровлю

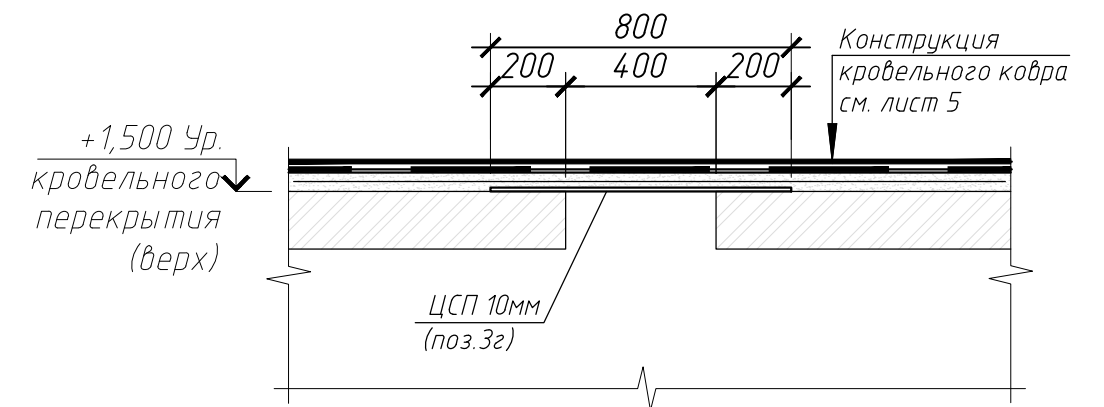


Утепление чердачного  
перекрытия по периметру

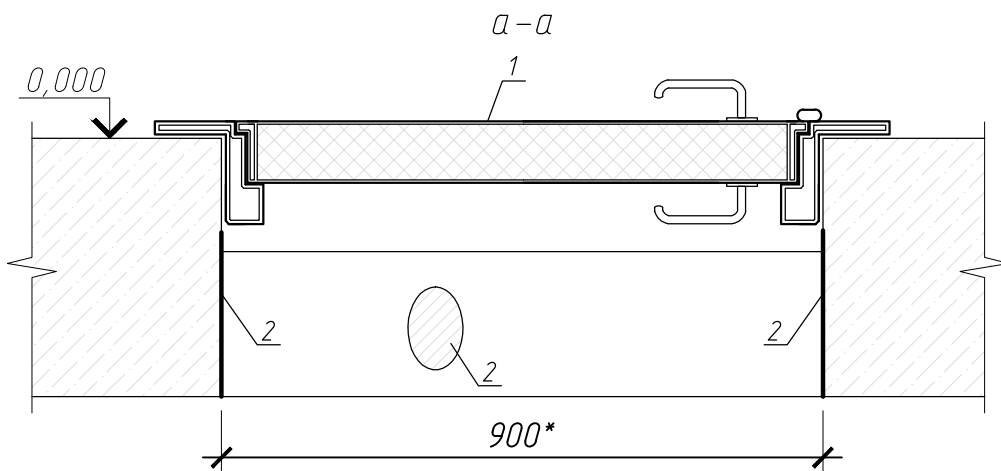
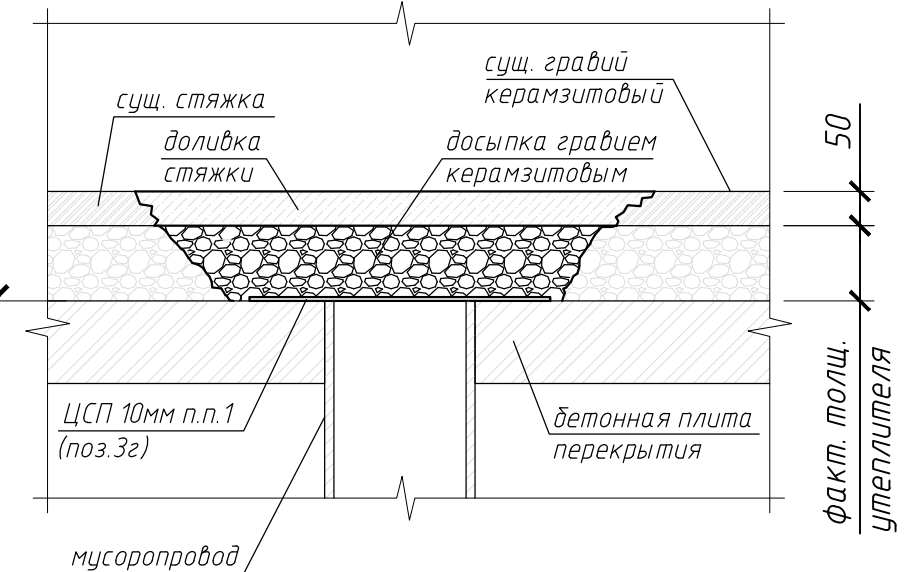
- ВВЗ мембрана Эконом-НГ (Г1)
- Дополнительный слой утеплителя (У1)
- b=1200мм по периметру наружных стен -100мм
- Основание: Ж/б плита перекрытия -220мм



Заделка проемов  
мусоропроводов в  
кровельном перекрытии



Заделка проемов  
мусоропроводов в чердачном  
перекрытии



Технические характеристики противопожарного люка ЛМП-01/60:  
Полотно двери производится из 2-х листов стали толщиной 1.2мм. Внутри полотно заполнено теплоизоляционным материалом.  
Коробка двери сварная, изготавливается из прямоугольных труб, наполненных теплоизоляционным материалом.

Сертификат соответствия пожарной безопасности № С-РУ.ПБ58.В.00103.ч  
Люк противопожарный изготовлен по ТУ 5262-60-34595938-2004, СНиП 21-01-97 (строительные нормы и правила) и соответствует требованиям Технического регламента о требованиях пожарной безопасности (Федеральный закон от 22.07.2008 №123-ФЗ глава 10., статья 37., п. 2, глава 19, статья 88., п.п. 3, 8, 13, глава 31, статья 138., пункт 5).  
ГОСТ Р 53307-2009 Конструкции стальные. Противопожарные двери и ворота. Метод испытания на огнестойкость.

Примечание:  
1. Наружные и внутренние стенки короба выхода оштукатурить и окрасить акриловыми красками.  
2. Размеры люка даны без учета монтажного зазора, перед заказом готовых и изготовлением индивидуальных изделий уточнить все размеры.

Примечание:  
1. ЦСП крепить в перекрытие дюбелями пластиковыми 6x60мм.  
2. Пространство после демонтажа мусоропровода досыпать гравием керамзитовым

Устройство люка на чердак

Поз.	Обозначение	Наименование	Кол.	Масса ед.кг	Примечание
		Люк выхода на чердак	6		
1	ТУ 5262-600-34595938-2004	ЛМП-01/60 900x900, шт	1		
2	Индивидуальное	Штукатурка фасадная по сетке с окраской на 2 раза фасадными красками, м.2	1,3		

20-03/05.3-КР

Капитальный ремонт кровли многоквартирного дома по адресу:  
г. Оха, ул. 60 лет СССР, 24/1

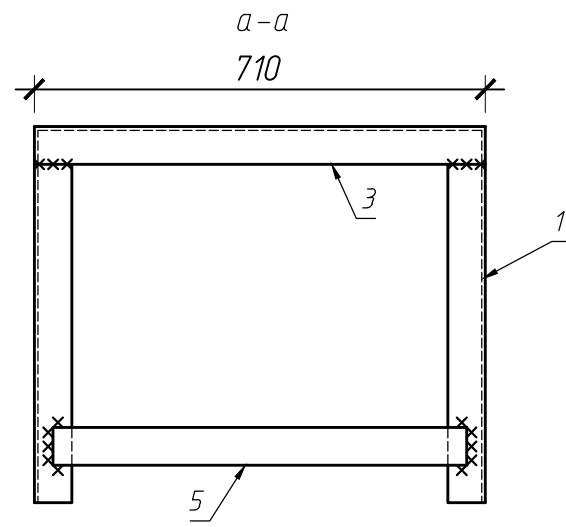
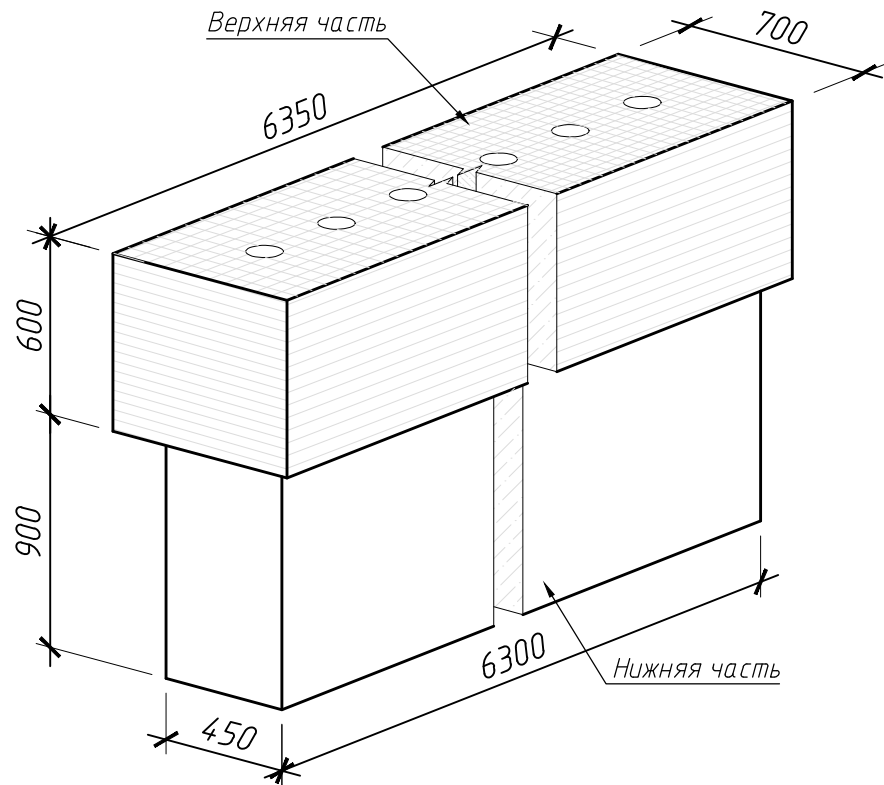
Изм.	Кол.уч	Лист	№ док.	Подпись	Дата
ГИП		Борисов			
Проверил		Борисов			
Выполнил		Ахтямов			

Конструктивные решения	Стадия	Лист	Листов
	Р	8	

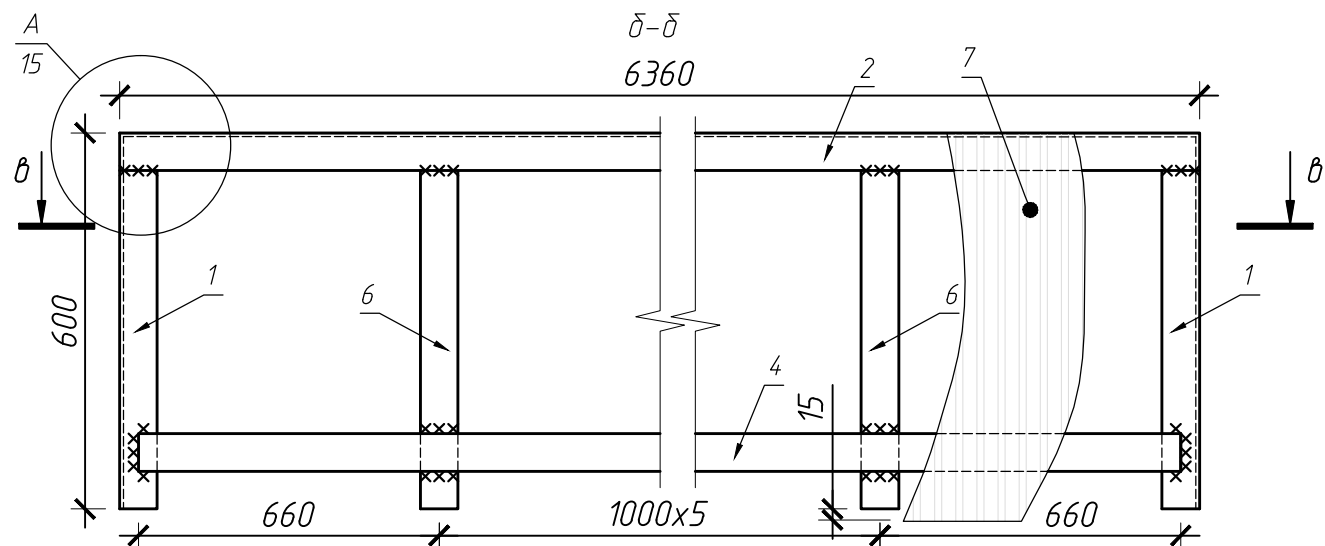
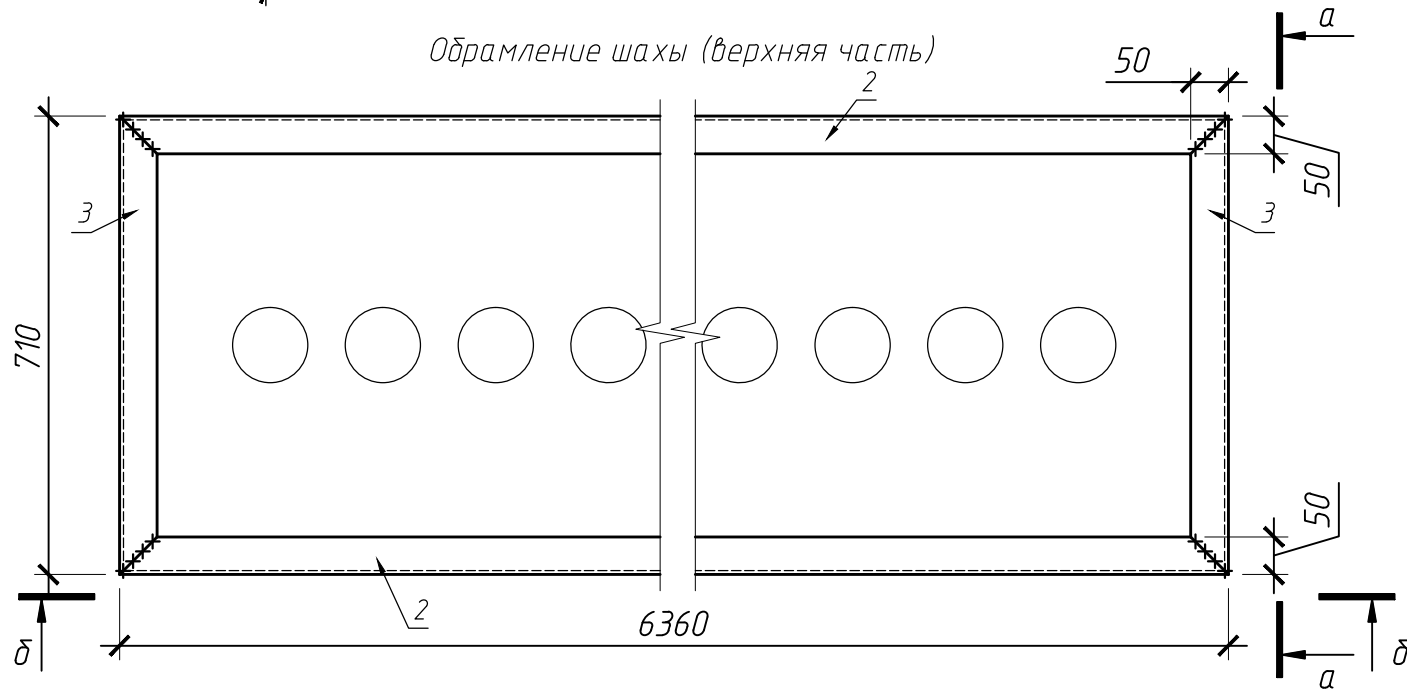
Люк и дверной блок. Утепление чердачного перекрытия. Заделка проемов мусоропроводов

ООО "САХАЛИН-ТЕХНОЛОДЖИ"

Шахта ВШ1 (верхняя часть)

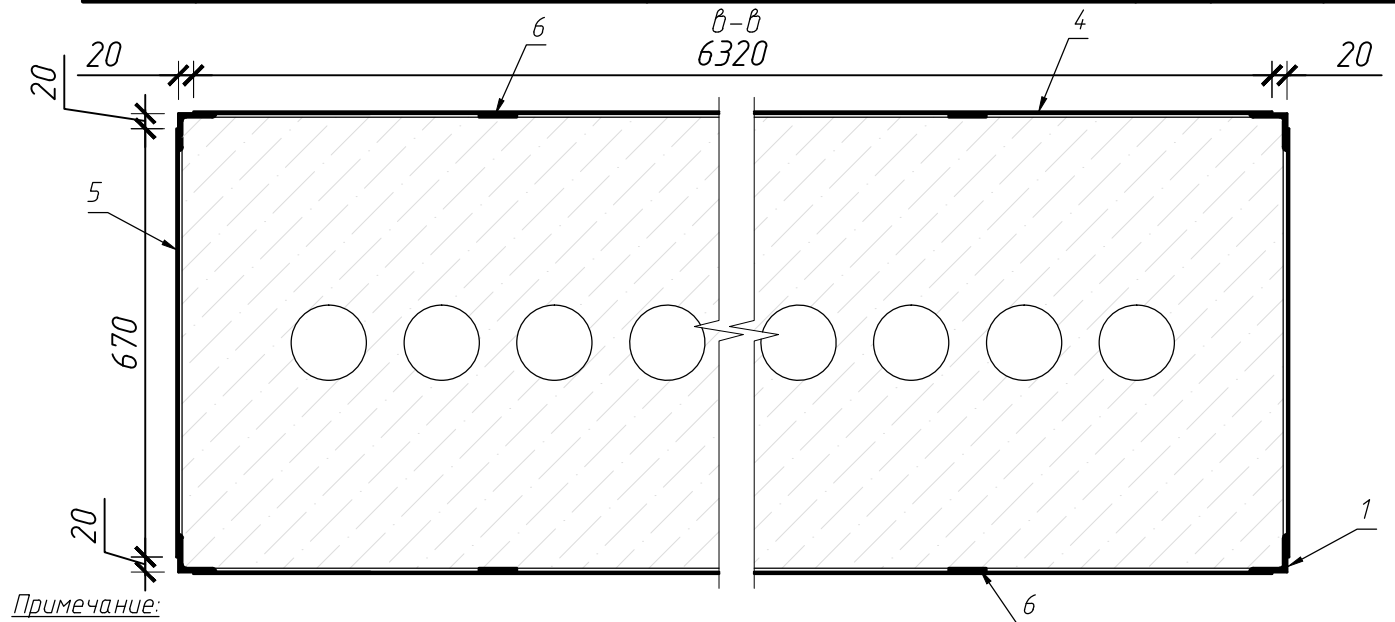


Обрамление шахы (верхняя часть)



Спецификация

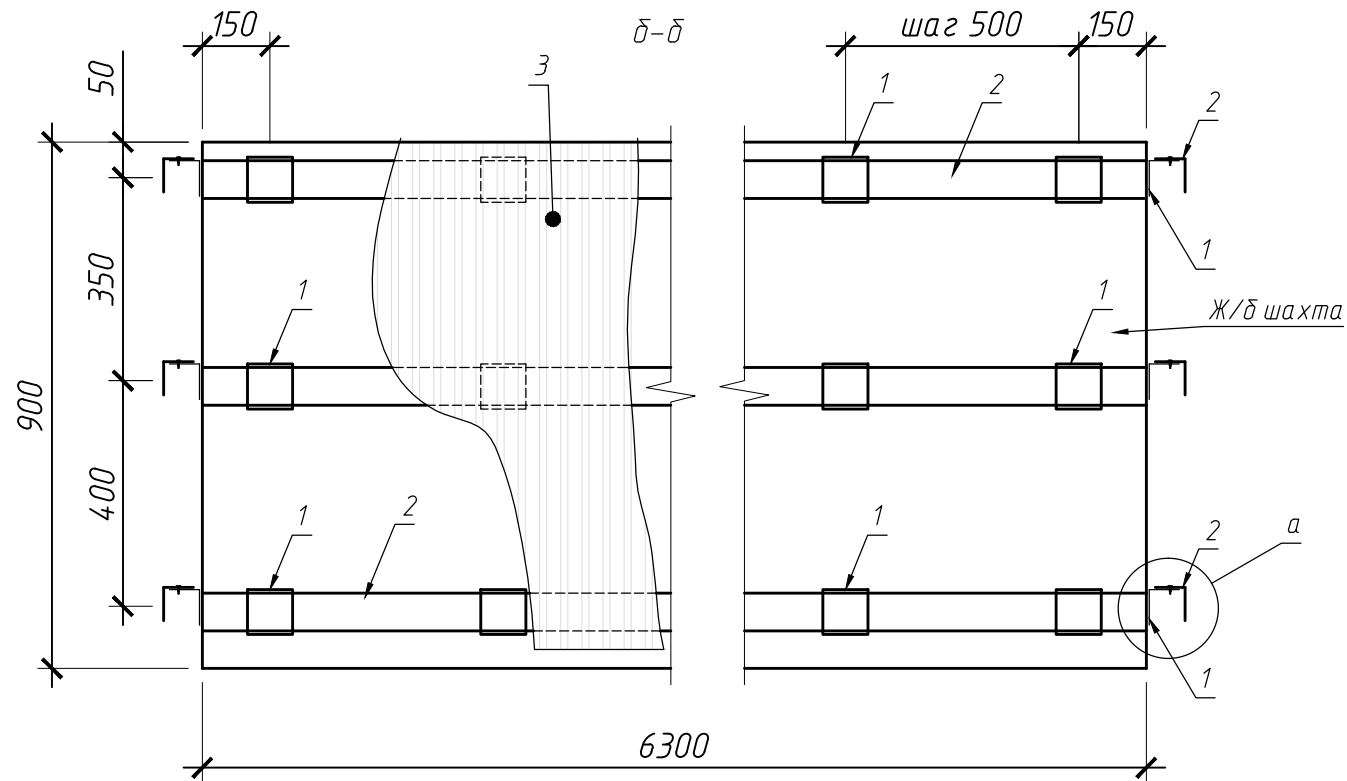
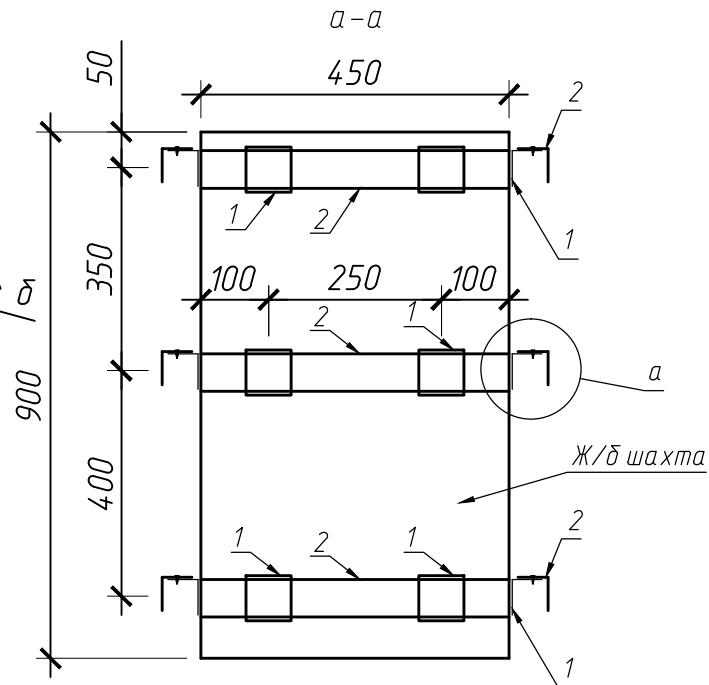
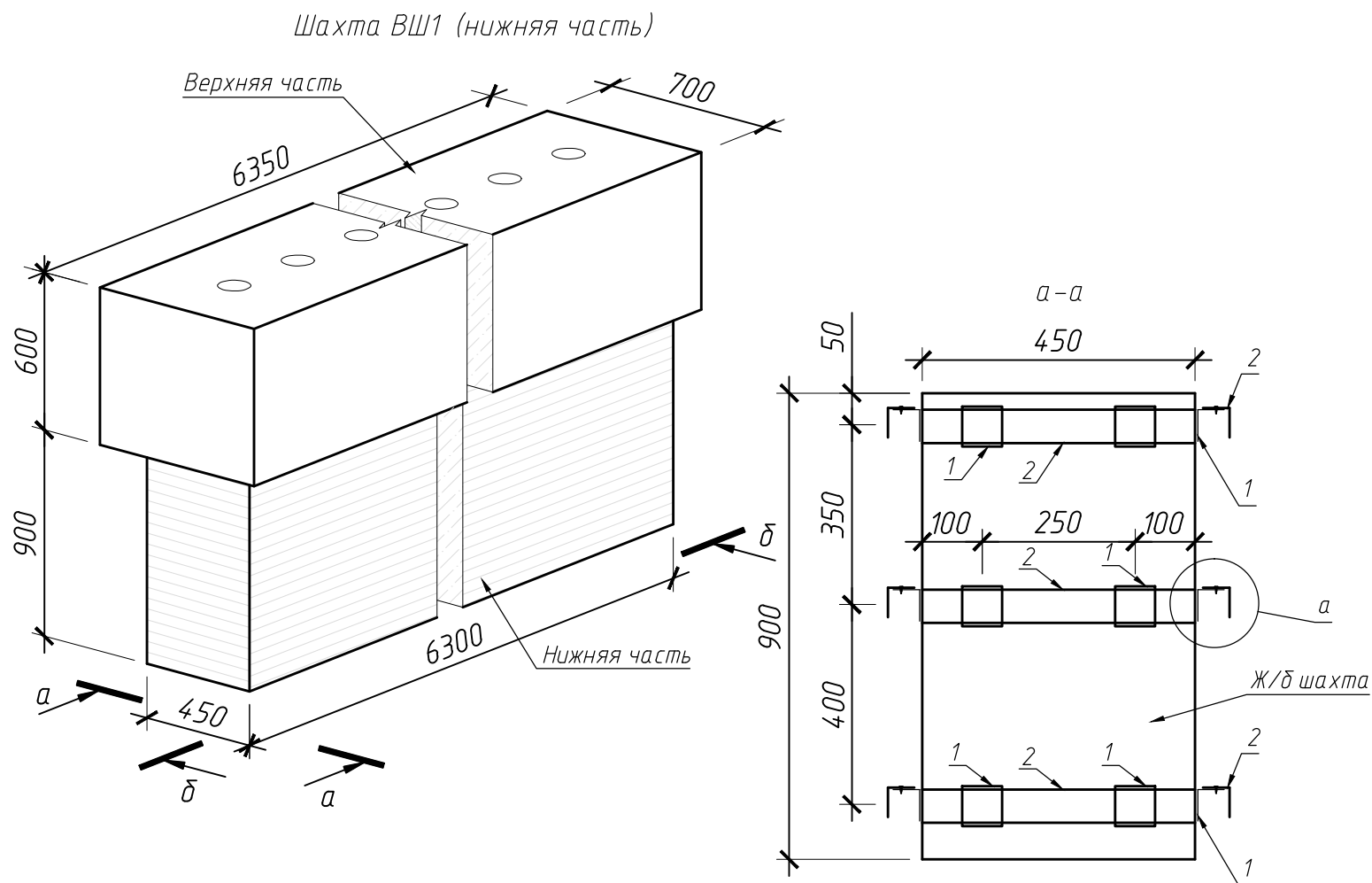
Поз.	Обозначение	Наименование	Кол.	Масса ед.кг	Примечание
		Обрамление вентиляционных шахт ВШ1 (верхняя часть)	9		
1	ГОСТ 8509-93	Л 50x5, l=550мм	4	2,07	8,28 кг
2	ГОСТ 8509-93	Л 50x5, l=6360мм	2	23,98	47,96 кг
3	ГОСТ 8509-93	Л 50x5, l=710мм	2	2,68	5,36 кг
4	ГОСТ 103-76	Полоса 5x50, l=6320мм	2	12,47	24,94 кг
5	ГОСТ 103-76	Полоса 5x50, l=670мм	2	1,31	2,62 кг
6	ГОСТ 103-76	Полоса 5x50, l=550мм	12	1,08	12,96 кг
7	ГОСТ 24045-2010	С21-0,55мм с полимерным покрытием, м <sup>2</sup>	8,5	5,9	50,2 кг
8		Отлив 0-2,1 (см. лист 15), м.п.	14,1	0,36	
9		Отлив 0-3 (см. лист 15), м.п.	2,4	0,64	



Примечание:

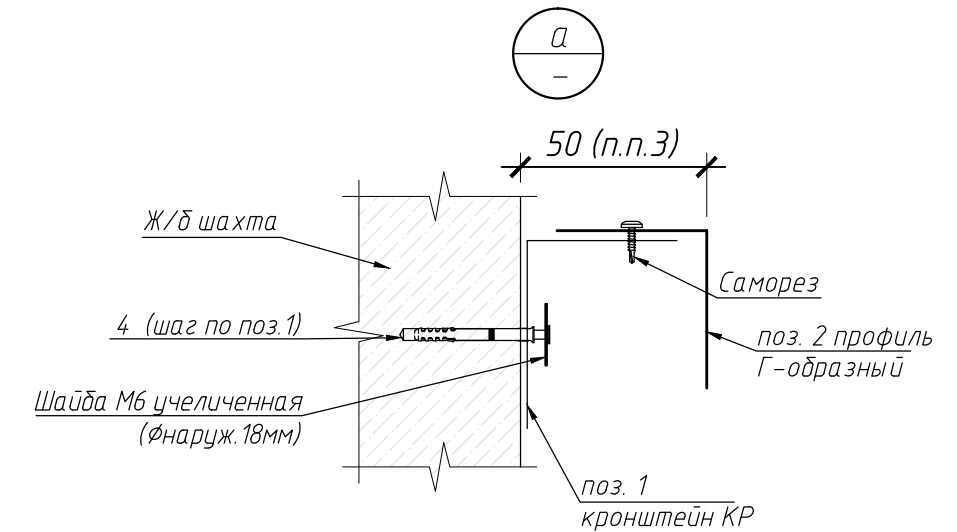
1. Материал металлоконструкций - сталь С 245 по ГОСТ 27772-88.
2. Сварные швы выполнить по ГОСТ 5264-80\*. Высоту сварных швов принять равным 5 мм. Швы тщательно зачистить.
3. Сварку металлоконструкций производить электродами типа Э 42 по ГОСТ 9467-75\*.
4. Все металлические элементы покрыть на два раза эмалью ВИНКОР-62 марка А (ТУ 2312-001-54359536-2011) при толщине слоя не менее 60мкм, по грунту ВИНКОР-061 (ТУ 2312-001-54359536-2011) при толщине слоя не менее 50мкм. Подготовку поверхности перед окраской выполнить в соответствии с ГОСТ 9.402-80\*.
5. Все размеры уточнить по месту.
6. Произвести дополнительное крепление полосы поз.4 к железобетонному каналу дюбелями ф8 (шаг 400мм).
7. Узел обшивки шахт см. лист 15

20-03/05.3-КР					
Капитальный ремонт кровли многоквартирного дома по адресу: г. Оха, ул. 60 лет СССР, 24/1					
Изм.	Кол.уч	Лист	№ док.	Подпись	Дата
		Борисов		<i>[Signature]</i>	
Проверил	Борисов			<i>[Signature]</i>	
Выполнил	Ахтямов			<i>[Signature]</i>	
Конструктивные решения				Стадия	Лист
				Р	9
Шахта ВШ1 (обрамление уголком)				ООО "САХАЛИН-ТЕХНОЛОДЖИ"	



Спецификация

Поз.	Обозначение	Наименование	Кол.	Масса ед.кг	Примечание
		Обрамление вентиляционных шахт ВШ1 (обшивка)	9		
1	ТУ 1121-012-04001508-2011	Кронштейн КР 50/50/50/2, шт	90		
2	ГОСТ 1577-93	Профиль Г-образный 40x40x1,2, м.п	21		
3	ГОСТ Р52146-2003	Профлист С21 δ=0,7, м²	12,5	5,9	73,8 кг
4		Анкер НЛ Т1 НRD-Н 60x10, шт	90		
5		Шайба увеличенная М10, шт	90		
6		Отлив О-3 (см. лист 15), м.п.	3,6	0,64	2,3 кг



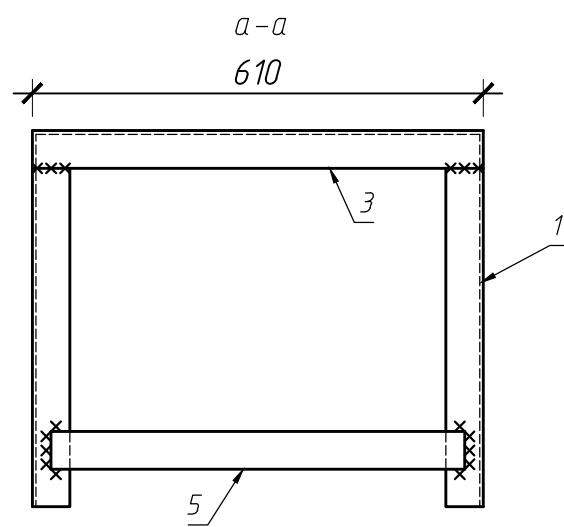
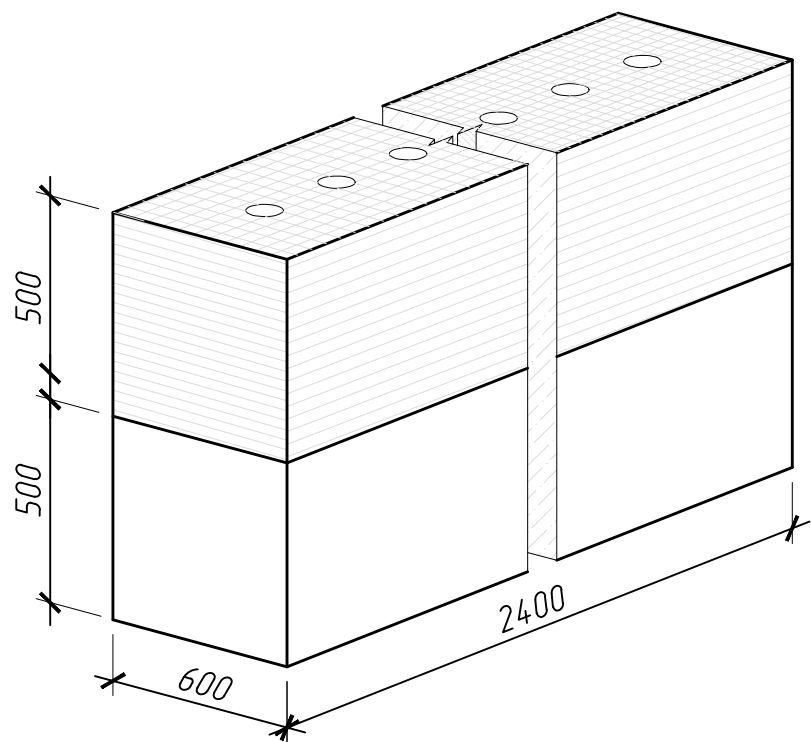
Примечание:

1. Все размеры уточнить по месту.
2. Узел обшивки шахт см. лист 15
3. Расстояние уточнить на месте с учетом неровностей ж/б вентиляхты.
4. В угловой зоне профиля соединить.

						20-03/05.3-КР			
						Капитальный ремонт кровли многоквартирного дома по адресу: г. Оха, ул. 60 лет СССР, 24/1			
Изм.	Кол.уч	Лист	№ док.	Подпись	Дата	Конструктивные решения	Стадия	Лист	Листов
ГИП		Борисов		<i>[Signature]</i>			Р	10	
Проверил		Борисов		<i>[Signature]</i>					
Выполнил		Ахтямов		<i>[Signature]</i>		Шахта ВШ1 (обшивка)	ООО "САХАЛИН-ТЕХНОЛОДЖИ"		



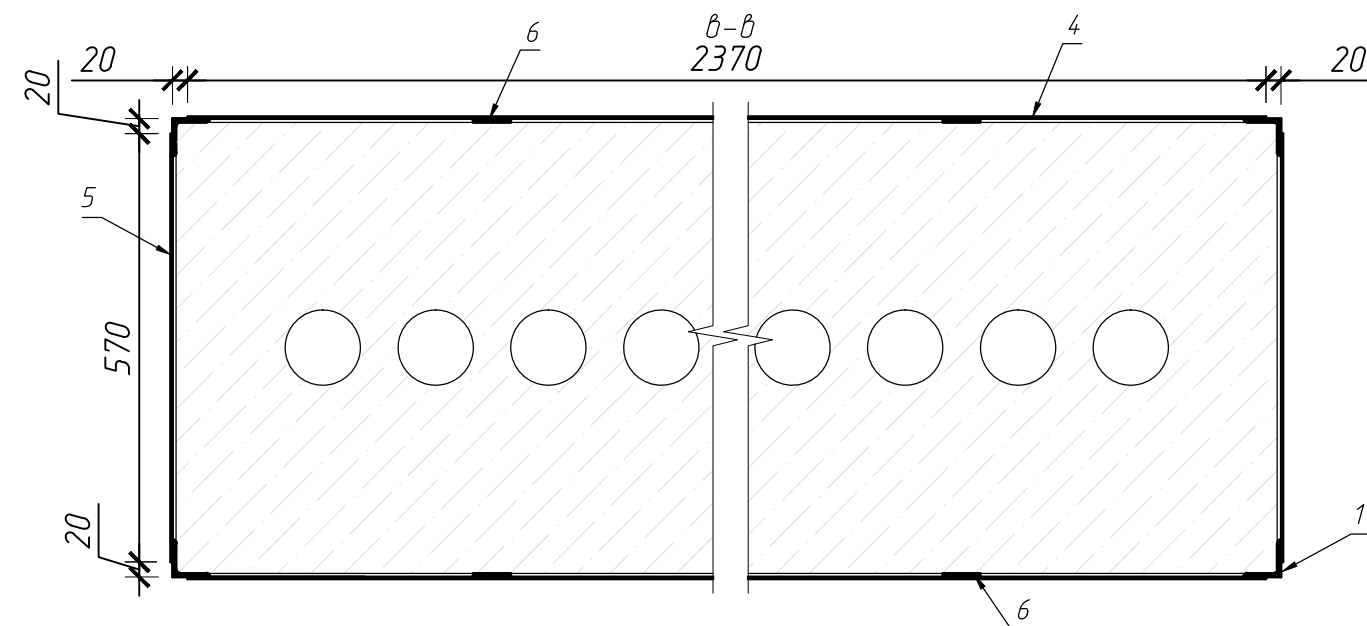
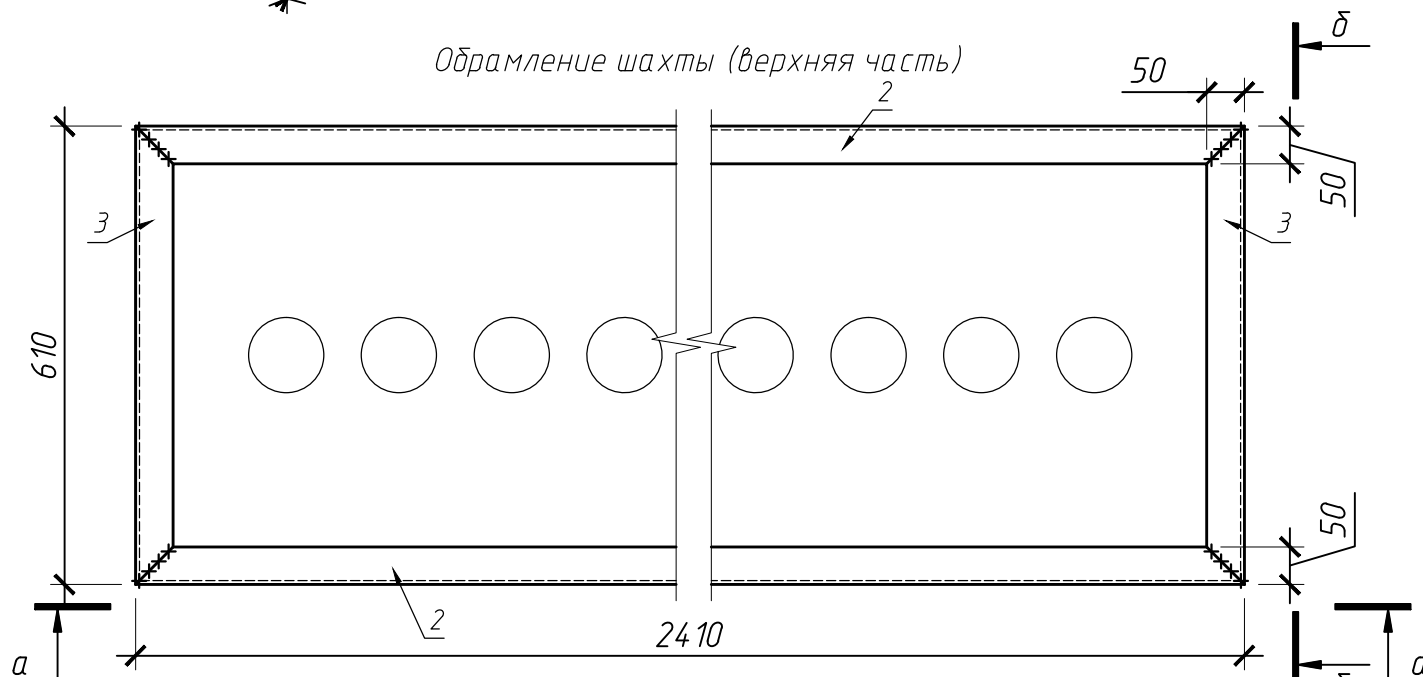
Шахта ВШ2 (обрамление уголком)



Спецификация

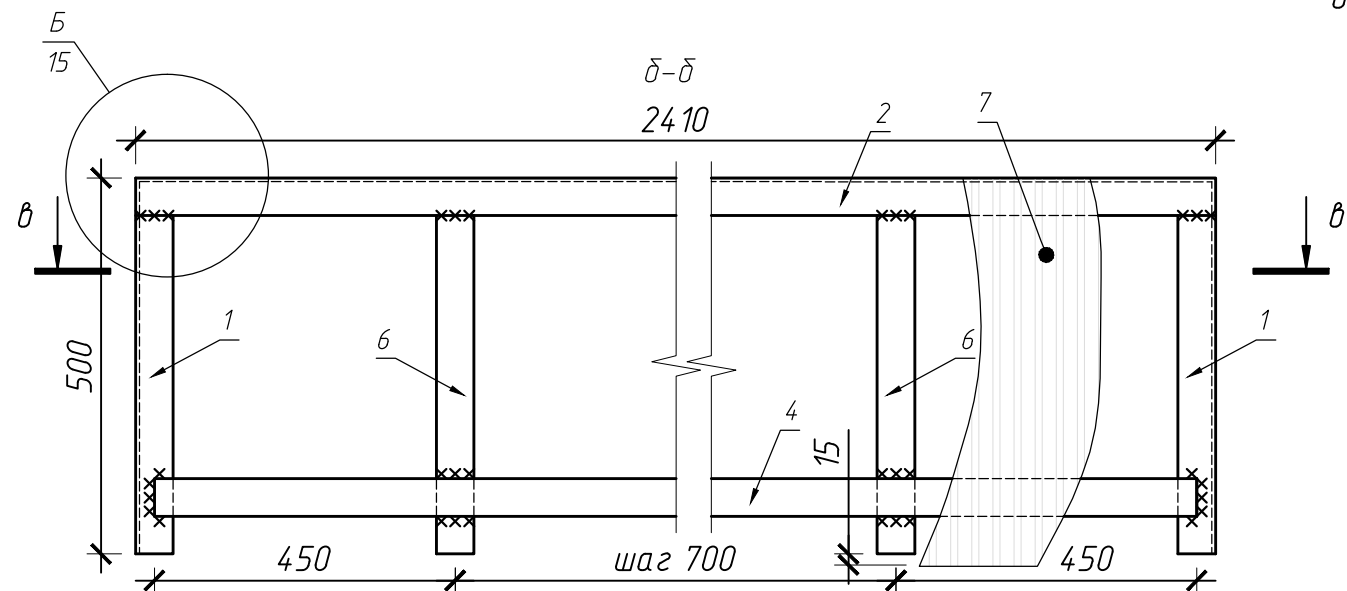
Поз.	Обозначение	Наименование	Кол.	Масса ед.кг	Примечание
		Обрамление вентиляционных шахт ВШ2 (обрамление уголком)	6		
1	ГОСТ 8509-93	L 50x5, l=450мм	4	1,69	6,76 кг
2	ГОСТ 8509-93	L 50x5, l=2110мм	2	9,08	18,16 кг
3	ГОСТ 8509-93	L 50x5, l=610мм	2	2,29	4,58 кг
4	ГОСТ 103-76	Полоса 5x50, l=2370мм	2	4,65	3,3 кг
5	ГОСТ 103-76	Полоса 5x50, l=570мм	2	1,22	2,44 кг
6	ГОСТ 103-76	Полоса 5x50, l=450мм	6	0,88	5,28 кг

Обрамление шахты (верхняя часть)



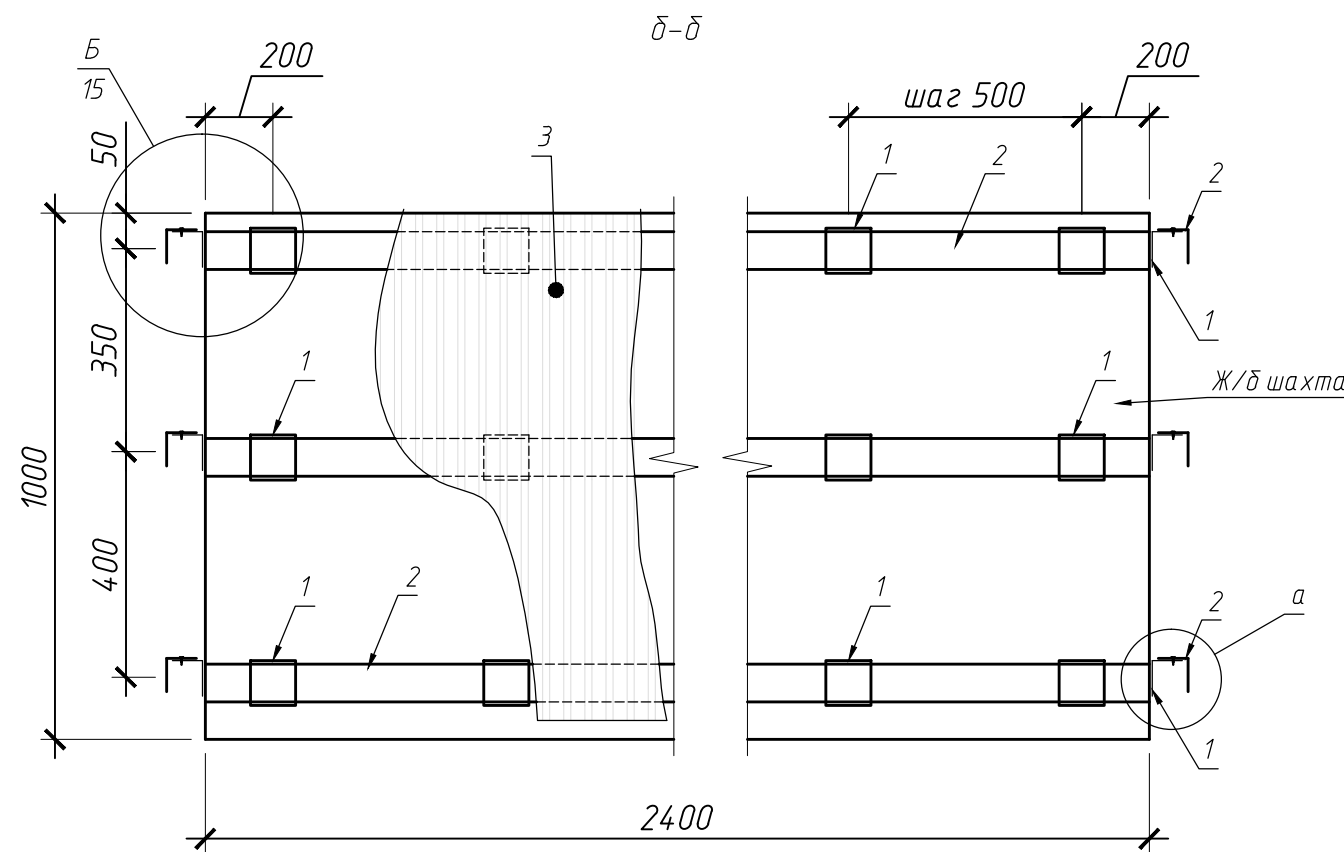
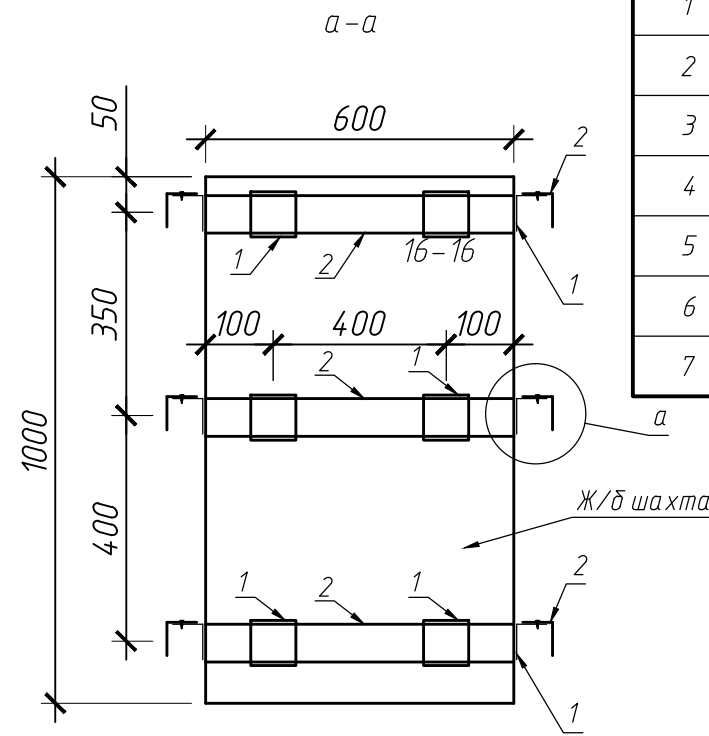
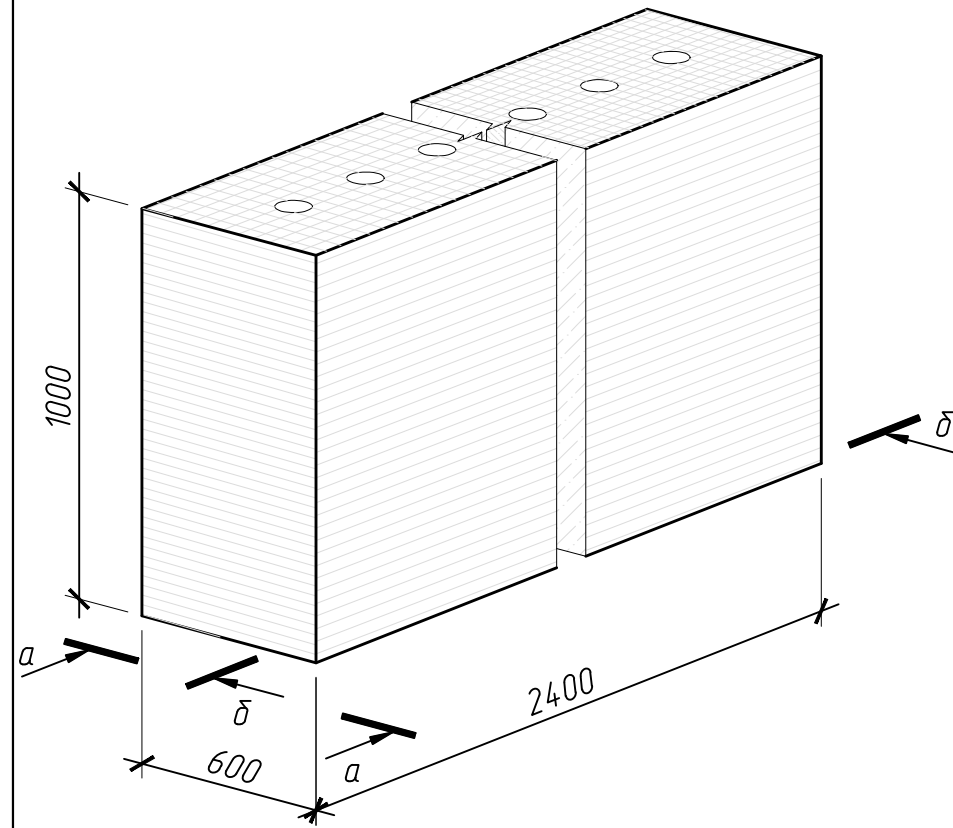
Примечание:

1. Материал металлоконструкций – сталь С 245 по ГОСТ 27772-88.
2. Сварные швы выполнить по ГОСТ 5264-80\*. Высоту сварных швов принять равным 5 мм. Швы тщательно зачистить.
3. Сварку металлоконструкций производить электродами типа Э 42 по ГОСТ 9467-75\*.
4. Все металлические элементы покрыть на два раза эмалью ВНИКОР-62 марка А (ТУ 2312-001-54359536-2011) при толщине слоя не менее 60мкм, по грунту ВНИКОР-061 (ТУ 2312-001-54359536-2011) при толщине слоя не менее 50мкм. Подготовку поверхности перед окраской выполнить в соответствии с ГОСТ 9.402-80\*.
5. Все размеры уточнить по месту.
6. Произвести дополнительное крепление полосы поз.4 к железобетонному каналу дюбелями ф8 (шаг 400мм).
7. Узел обшивки шахт см. лист 15



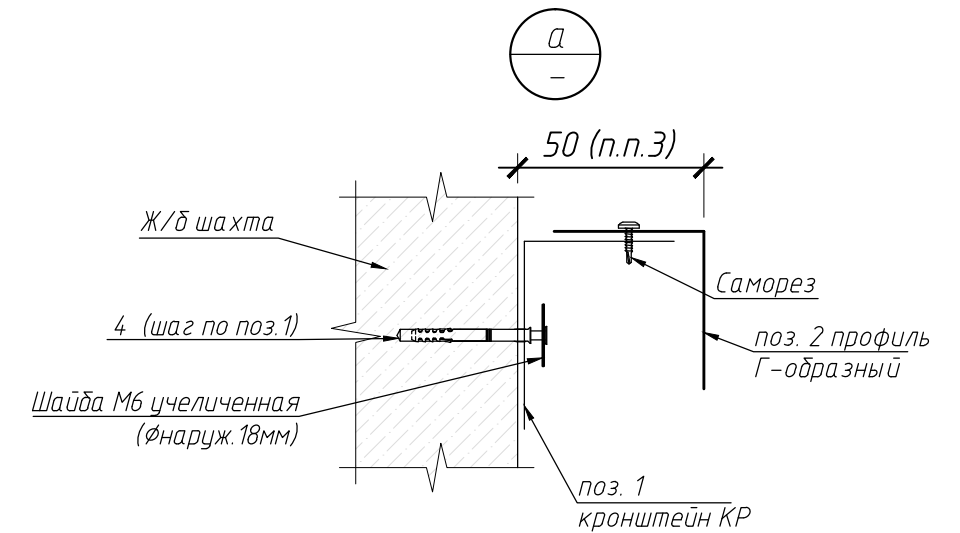
20-03/05.3-КР					
Капитальный ремонт кровли многоквартирного дома по адресу: г. Оха, ул. 60 лет СССР, 24/1					
Изм.	Кол.уч	Лист	№ док.	Подпись	Дата
		Борисов			
Проверил	Борисов				
Выполнил	Ахтямов				
Конструктивные решения				Стадия	Лист
				Р	11
Шахта ВШ2 (обрамление уголком)				ООО "САХАЛИН-ТЕХНОЛОДЖИ"	

Шахта ВШ2 (обшивка)



Спецификация

Поз.	Обозначение	Наименование	Кол.	Масса ед.кг	Примечание
		Обрамление вентиляционных шахт ВШ2 (обшивка)	6		
1	ТУ 1121-012-04001508-2011	Кронштейн КР 50/50/50/2, шт	42		
2	ГОСТ 1577-93	Профиль Г-образный 40x40x1,2, м.п	19,2		
3	ГОСТ Р52146-2003	Профлист С21 δ=0,7, м²	6,4	5,9	37,76 кг
4		Анкер НЛ Т1 НRD-Н 60x10, шт	42		
5		Шайба увеличенная М10, шт	42		
6		Отлив О-2,2 (см. лист 15), м.п.	6,6	0,58	3,8 кг
7		Отлив О-3 (см. лист 15), м.п.	4	0,64	2,6 кг

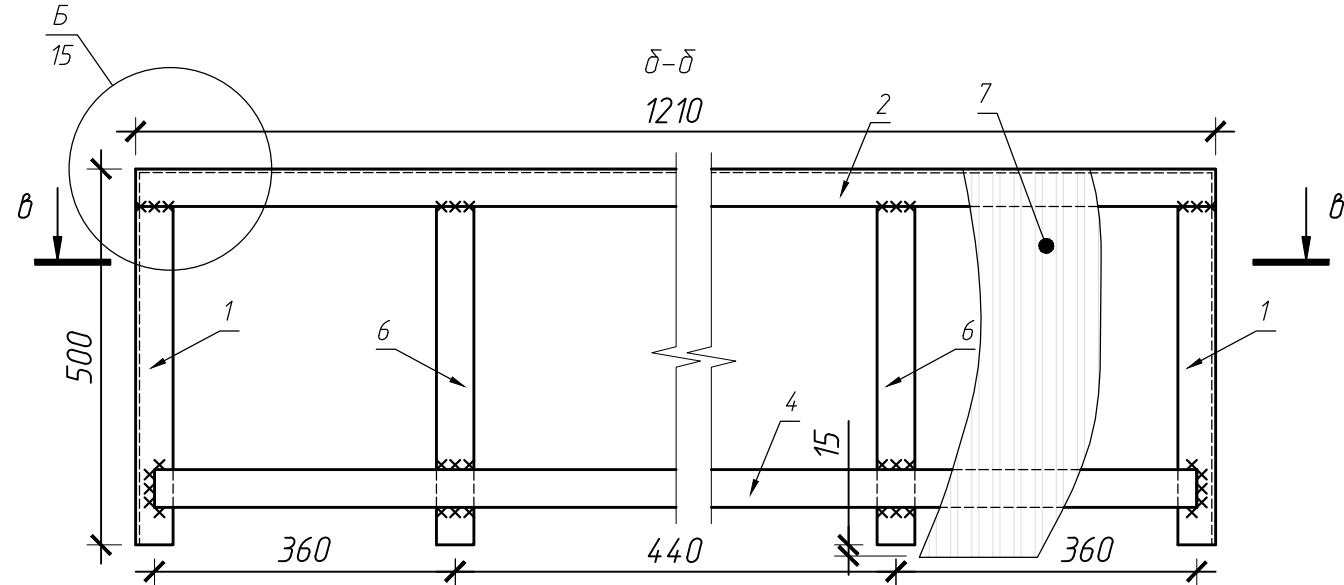
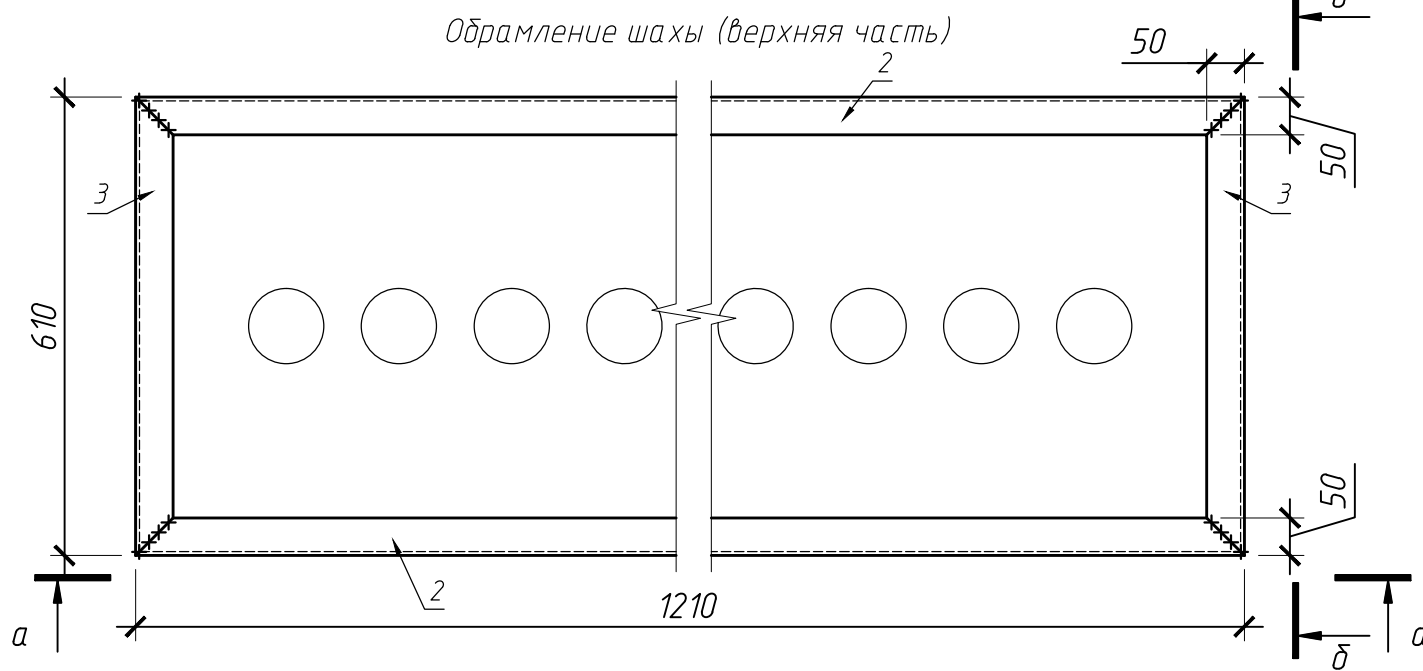
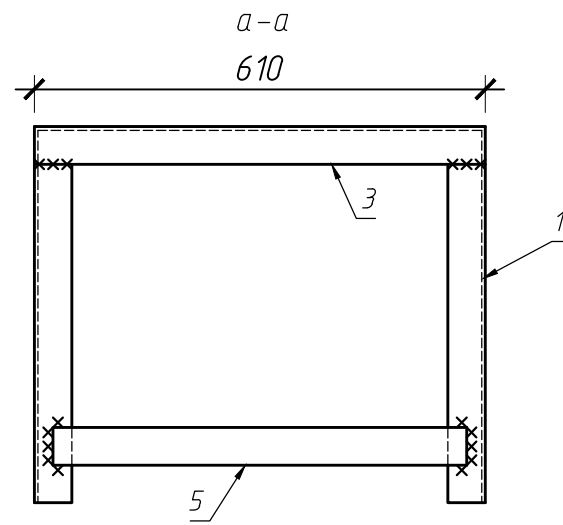
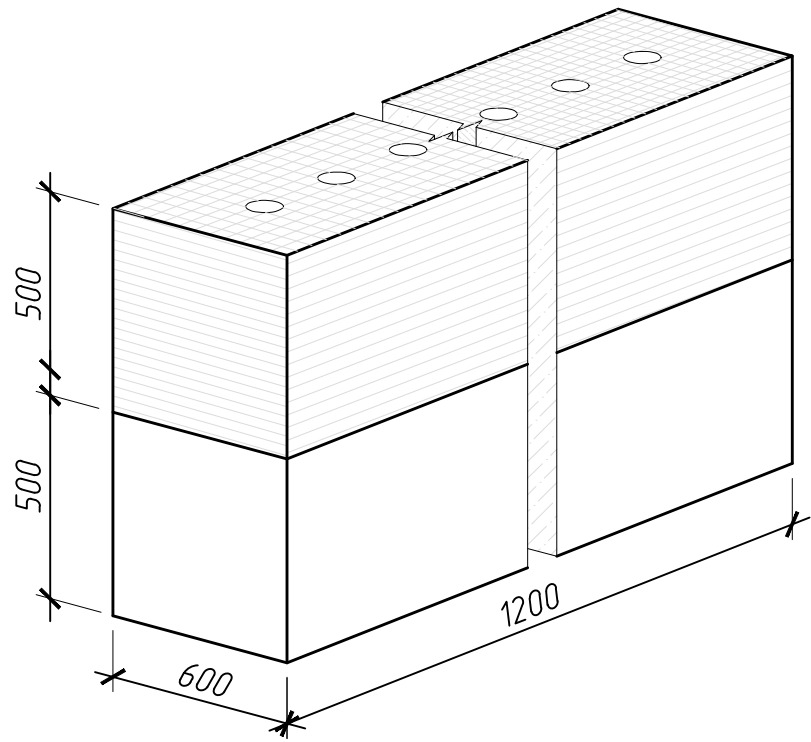


Примечание:

1. Все размеры уточнить по месту.
2. Узел обшивки шахт см. лист 15
3. Расстояние уточнить на месте с учетом неровностей ж/б шахты.
4. В угловой зоне профиля соединить.
5. Обрамление верхней части уголком условно не показано.

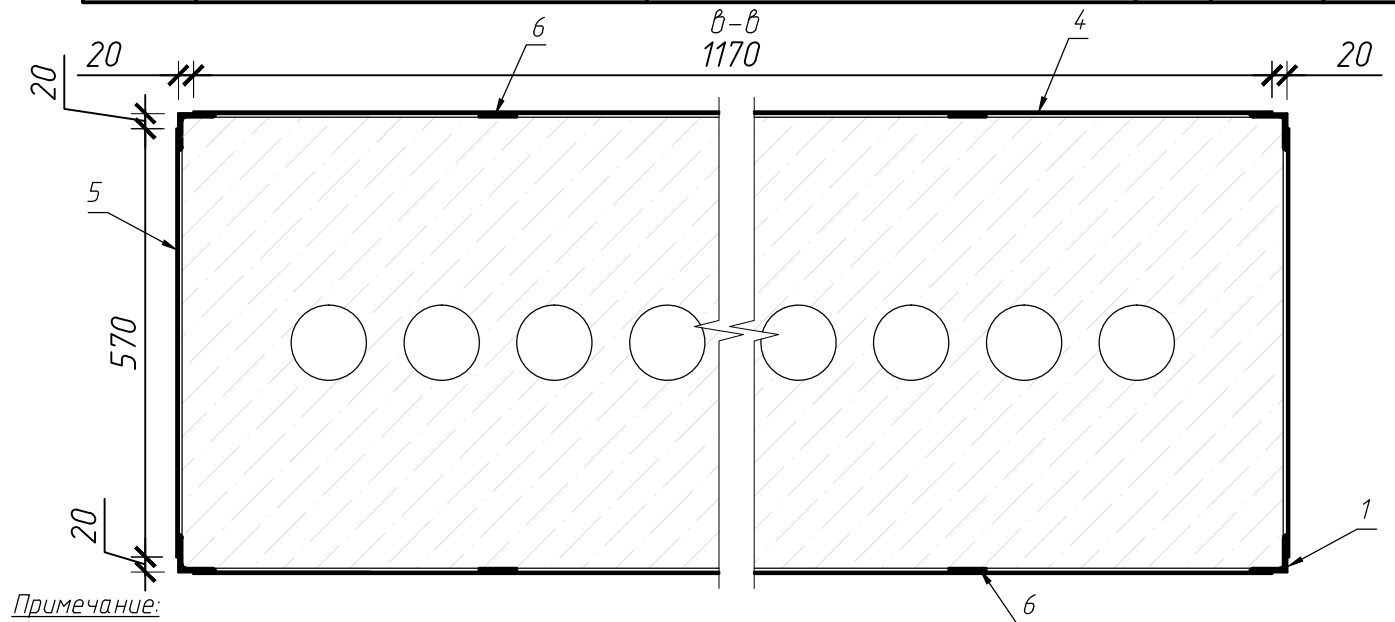
20-03/05.3-КР					
Капитальный ремонт кровли многоквартирного дома по адресу: г. Оха, ул. 60 лет СССР, 24/1					
Изм.	Кол.уч	Лист	№ док.	Подпись	Дата
ГИП		Борисов		<i>[Signature]</i>	
Проверил		Борисов		<i>[Signature]</i>	
Выполнил		Ахтямов		<i>[Signature]</i>	
Конструктивные решения				Стадия	Лист
Шахта ВШ2 (обшивка)				Р	12
				ООО "САХАЛИН-ТЕХНОЛОДЖИ"	

Шахта ВШЗ (обрамление уголком)



Спецификация

Поз.	Обозначение	Наименование	Кол.	Масса ед.кг	Примечание
		Обрамление вентиляционных шахт ВШЗ (обрамление уголком)	6		
1	ГОСТ 8509-93	L 50x5, l=450мм	4	1,69	6,76 кг
2	ГОСТ 8509-93	L 50x5, l=1210мм	2	4,56	9,12 кг
3	ГОСТ 8509-93	L 50x5, l=610мм	2	2,3	4,6 кг
4	ГОСТ 103-76	Полоса 5x50, l=1170мм	2	2,3	4,6 кг
5	ГОСТ 103-76	Полоса 5x50, l=570мм	2	1,12	2,24 кг
6	ГОСТ 103-76	Полоса 5x50, l=450мм	4	0,88	3,52 кг

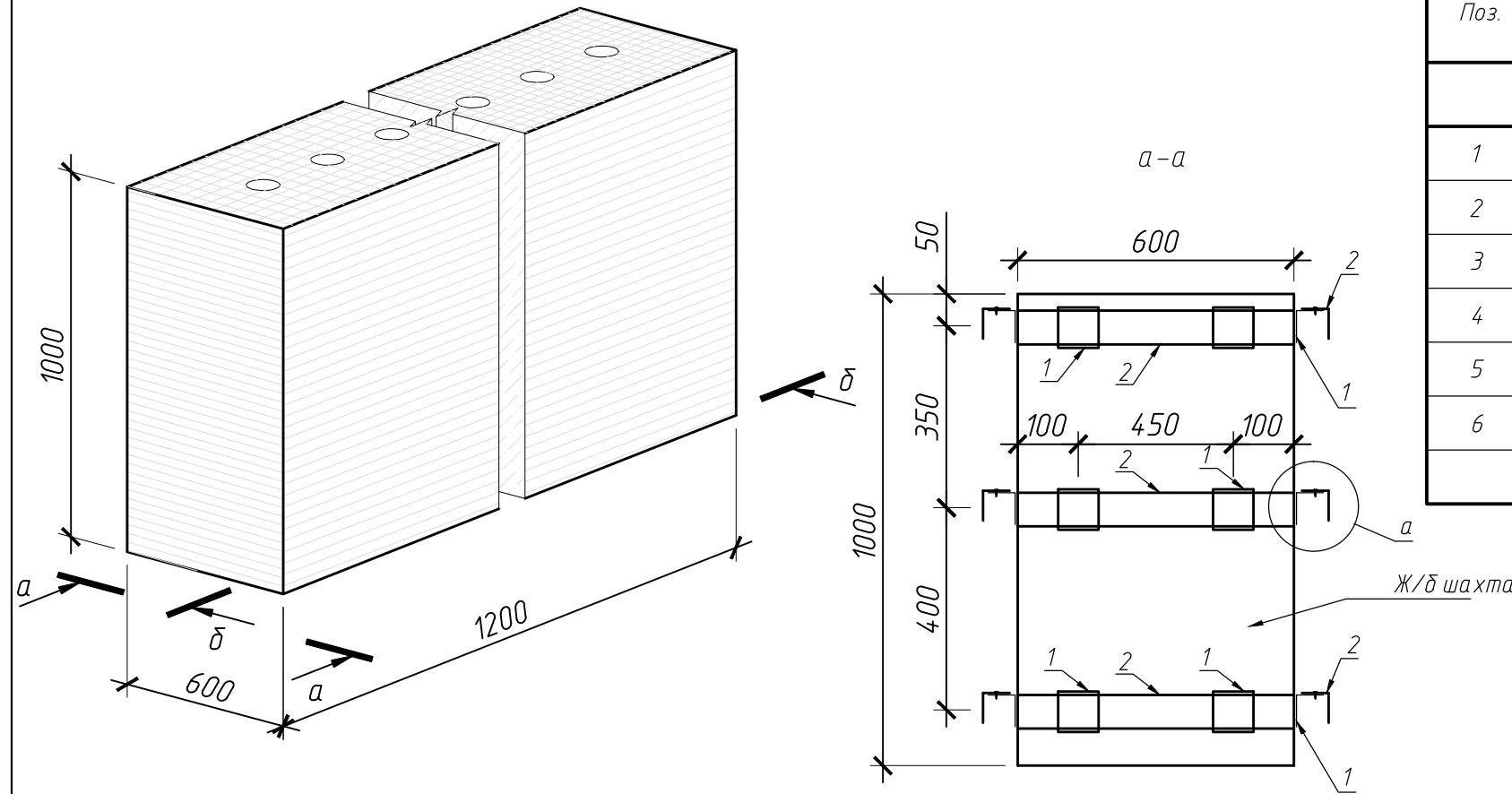


Примечание:

1. Материал металлоконструкций – сталь С 245 по ГОСТ 27772-88.
2. Сварные швы выполнить по ГОСТ 5264-80\*. Высоту сварных швов принять равным 5 мм. Швы тщательно зачистить.
3. Сварку металлоконструкций производить электродами типа Э 42 по ГОСТ 9467-75\*.
4. Все металлические элементы покрыть на два раза эмалью ВИНКОР-62 марка А (ТУ 2312-001-54359536-2011) при толщине слоя не менее 60мкм, по грунту ВИНКОР-061 (ТУ 2312-001-54359536-2011) при толщине слоя не менее 50мкм. Подготовку поверхности перед окраской выполнить в соответствии с ГОСТ 9.402-80\*.
5. Все размеры уточнить по месту.
6. Произвести дополнительное крепление полосы поз.4 к железобетонному каналу дюбелями ф8 (шаг 400мм).
7. Узел обшивки шахт см. лист 15

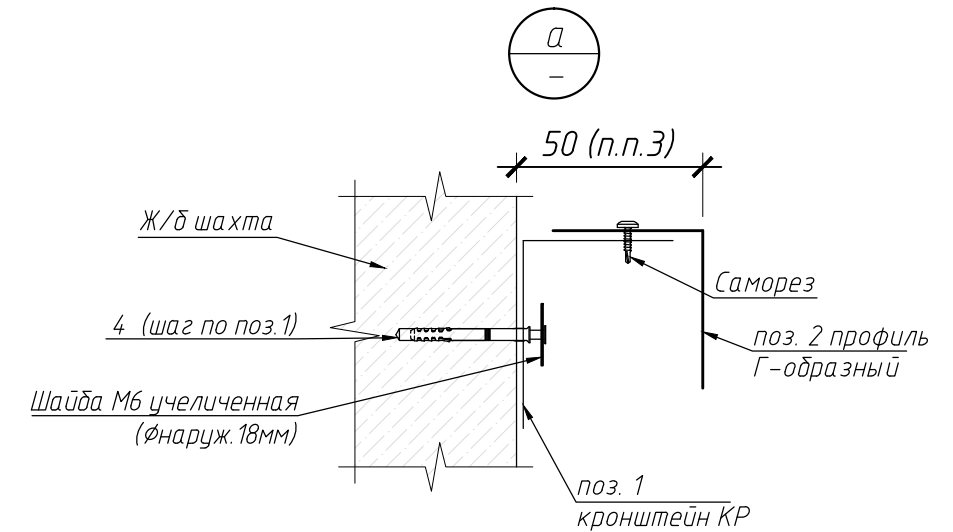
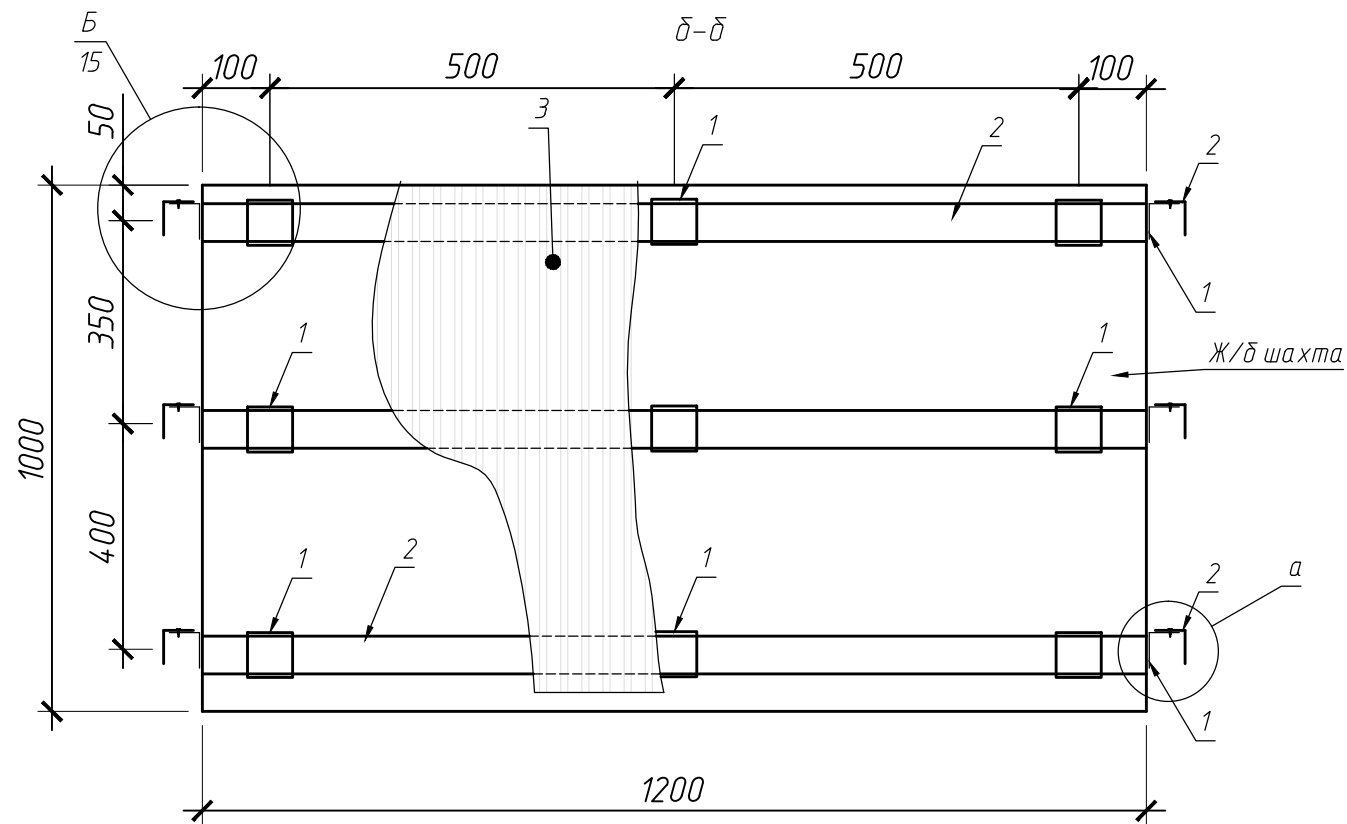
20-03/05.3-КР					
Капитальный ремонт кровли многоквартирного дома по адресу: г. Оха, ул. 60 лет СССР, 24/1					
Изм.	Кол.уч	Лист	№ док.	Подпись	Дата
		Борисов		<i>[Signature]</i>	
ГИП		Борисов		<i>[Signature]</i>	
Проверил		Борисов		<i>[Signature]</i>	
Выполнил		Ахтямов		<i>[Signature]</i>	
Конструктивные решения				Стадия	Лист
				Р	13
Шахта ВШЗ (обрамление уголком)				ООО "САХАЛИН-ТЕХНОЛОДЖИ"	

Шахта ВШЗ (обшивка)



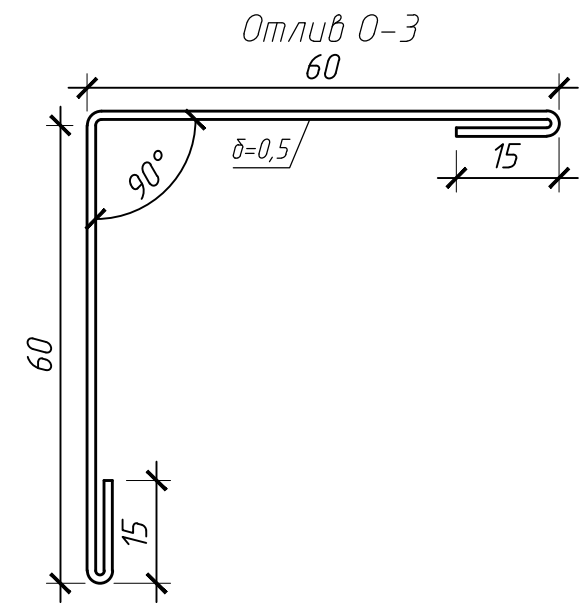
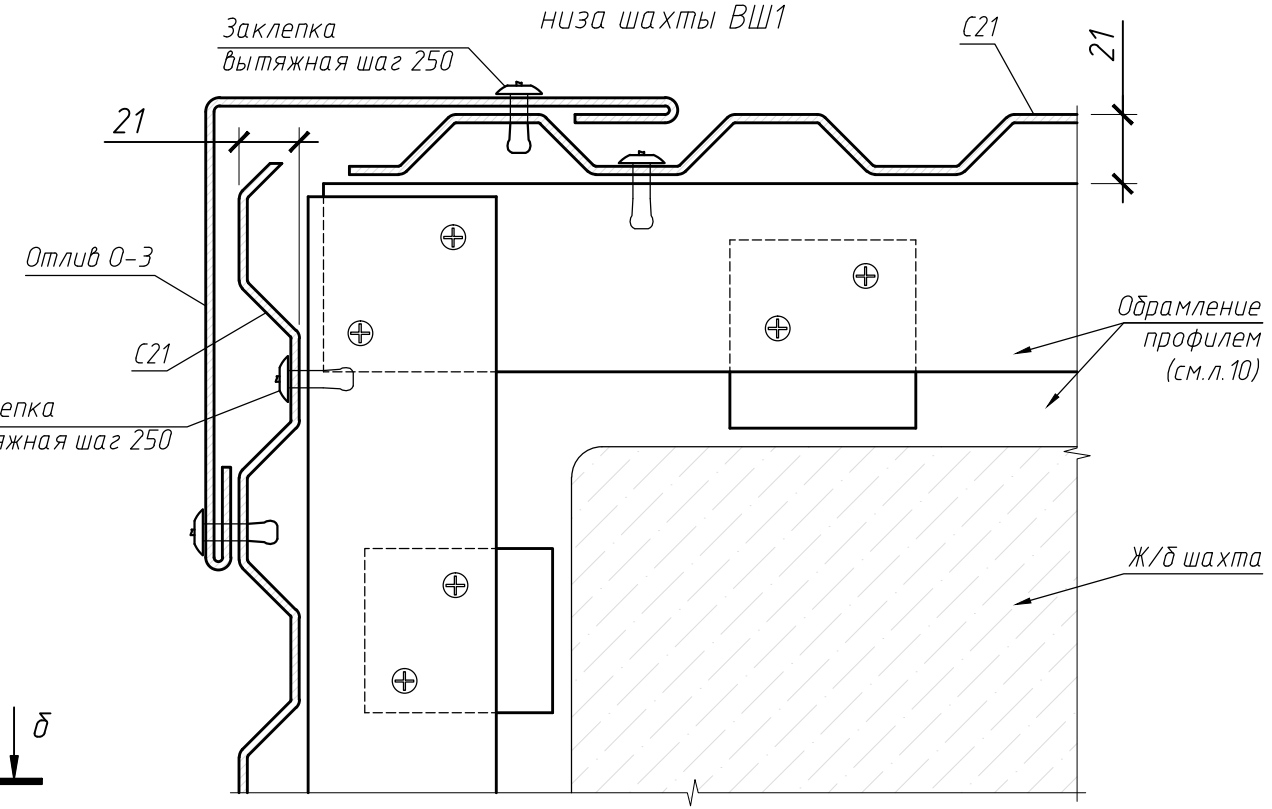
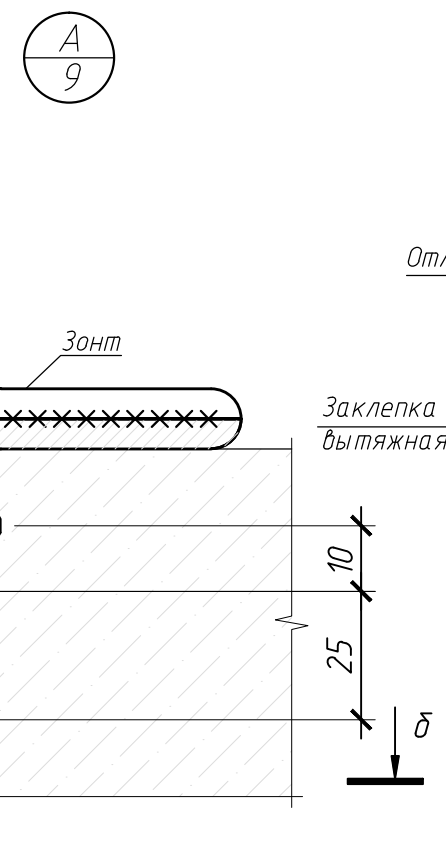
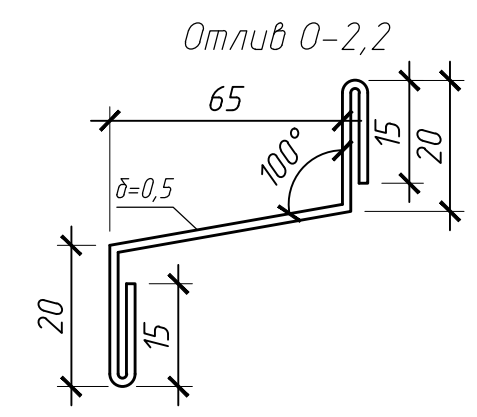
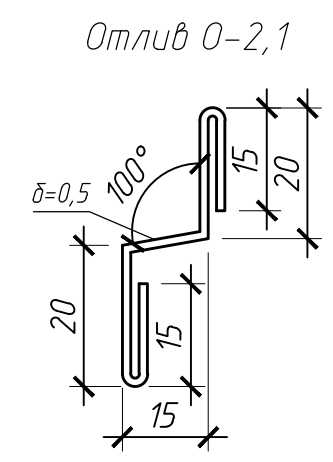
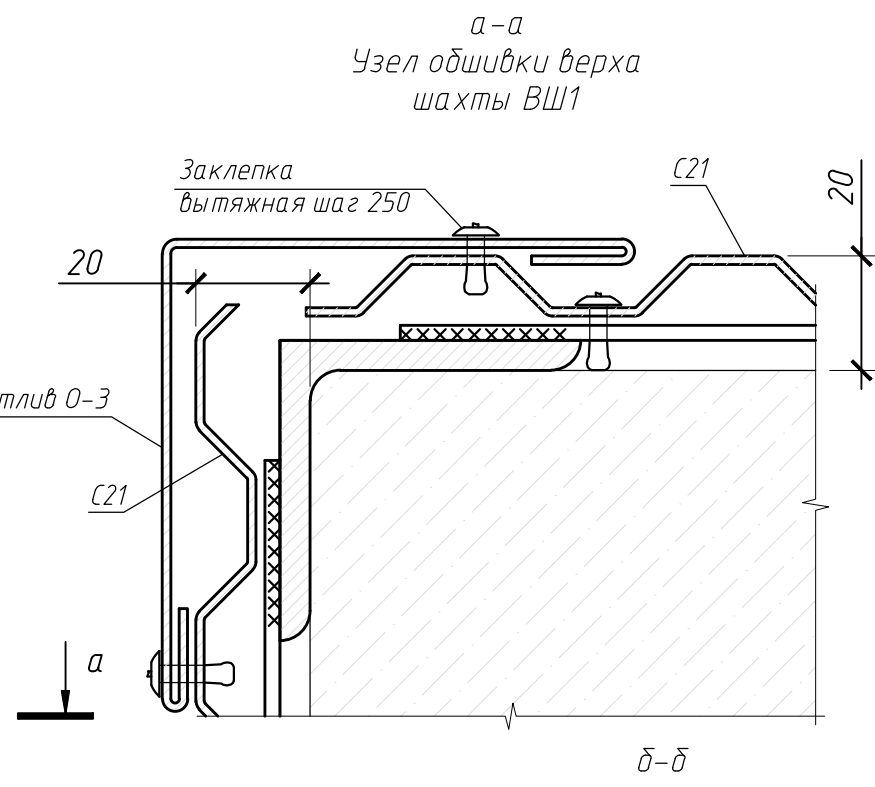
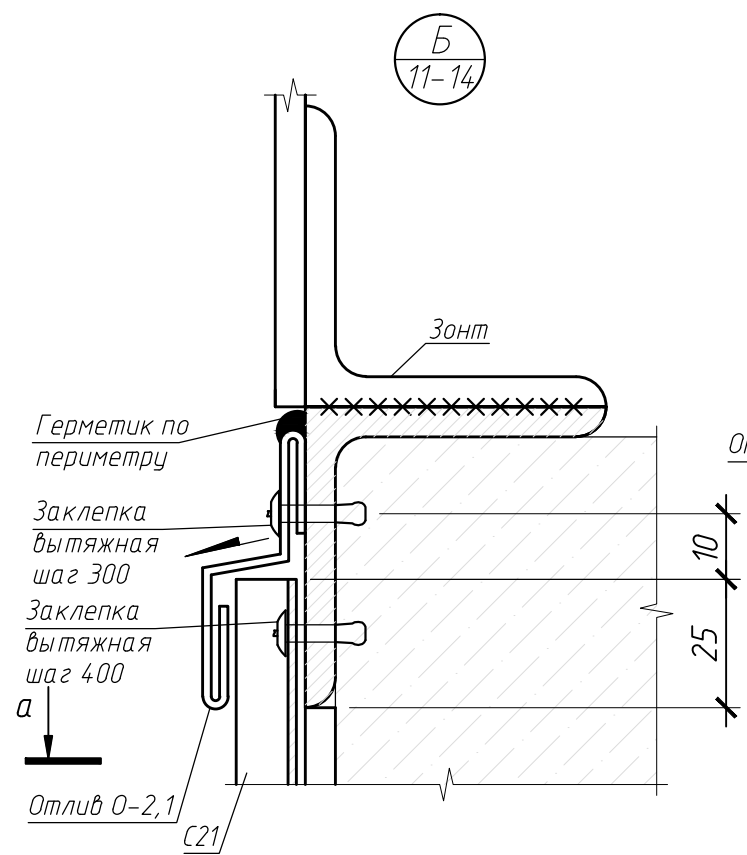
Спецификация

Поз.	Обозначение	Наименование	Кол.	Масса ед.кг	Примечание
		Обрамление вентиляционных шахт ВШЗ (обшивка)	6		
1	ТУ 1121-012-04001508-2011	Кронштейн КР 50/50/50/2, шт	30		
2	ГОСТ 1577-93	Профиль Г-образный 40x40x1,2, м.п	12		
3	ГОСТ Р52146-2003	Профлист С21 δ=0,7, м <sup>2</sup>	4	5,9	24 кг
4		Анкер НЛ Т1 НRD-Н 60x10, шт	30		
5		Шайба увеличенная М10, шт	30		
6		Отлив О-2,2 (см. лист 15), м.п.	4,2	0,58	2,4 кг
		Отлив О-3 (см. лист 15), м.п.	4	0,64	2,6 кг



- Примечание:
1. Все размеры уточнить по месту.
  2. Узел обшивки шахт см. лист 15
  3. Расстояние уточнить на месте с учетом неровностей ж/б вентиляхты.
  4. В угловой зоне профиля соединить.
  5. Обрамление верхней части уголком условно не показано.

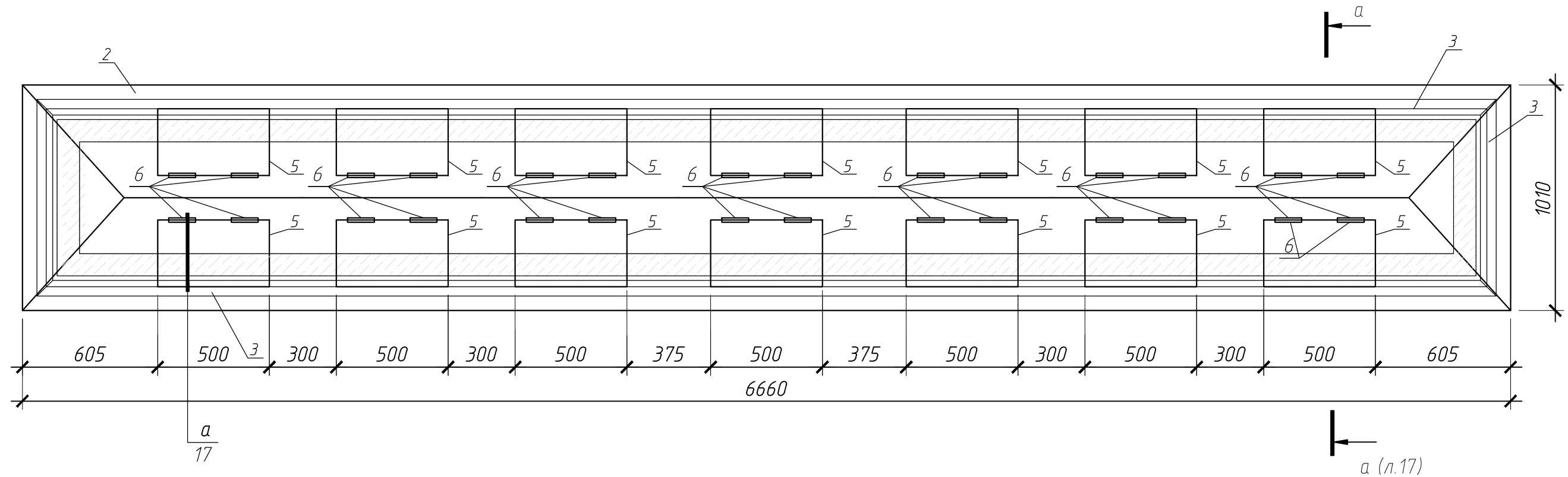
Изм.	Кол.уч	Лист	№ док.	Подпись	Дата	20-03/05.3-КР			
						Капитальный ремонт кровли многоквартирного дома по адресу: г. Оха, ул. 60 лет СССР, 24/1			
ГИП	Борисов					Конструктивные решения	Стадия	Лист	Листов
Проверил	Борисов						Р	14	
Выполнил	Ахтямов					Шахта ВШЗ (обшивка)	ООО "САХАЛИН-ТЕХНОЛОДЖИ"		



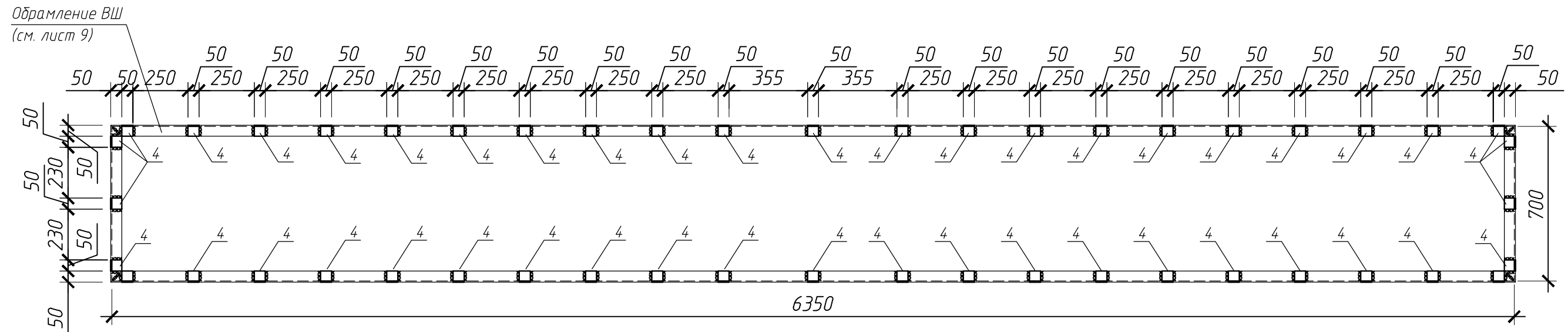
**Примечание:**  
 1. Материал металлоконструкций – сталь С 245 по ГОСТ 27772-88.  
 2. Сварные швы выполнить по ГОСТ 5264-80\*. Высоту сварных швов принять равным 5 мм. Швы тщательно зачистить.  
 3. Сварку металлоконструкций производить электродами типа Э 42 по ГОСТ 9467-75\*.  
 4. Все металлические элементы покрыть на два раза эмалью ВИНИКОР-62 марка А (ТУ 2312-001-54359536-2011) при толщине слоя не менее 60мкм, по грунту ВИНИКОР-061 (ТУ 2312-001-54359536-2011) при толщине слоя не менее 50мкм. Подготовку поверхности перед окраской выполнить в соответствии с ГОСТ 9.402-80\*.  
 5. Количество отливов 0-2,1, 0-2,2 и 0-3 см. лист 9-14.

						20-03/05.3-КР			
						Капитальный ремонт кровли многоквартирного дома по адресу: г. Оха, ул. 60 лет СССР, 24/1			
Изм.	Кол.уч	Лист	№ док.	Подпись	Дата	Конструктивные решения	Стадия	Лист	Листов
ГИП		Борисов		<i>[Signature]</i>			Р	15	
Проверил		Борисов		<i>[Signature]</i>					
Выполнил		Ахтямов		<i>[Signature]</i>		Узлы А, Б. Узлы обшивки вентшахт			
							ООО "САХАЛИН-ТЕХНОЛОДЖИ"		

Зонт ЗН1



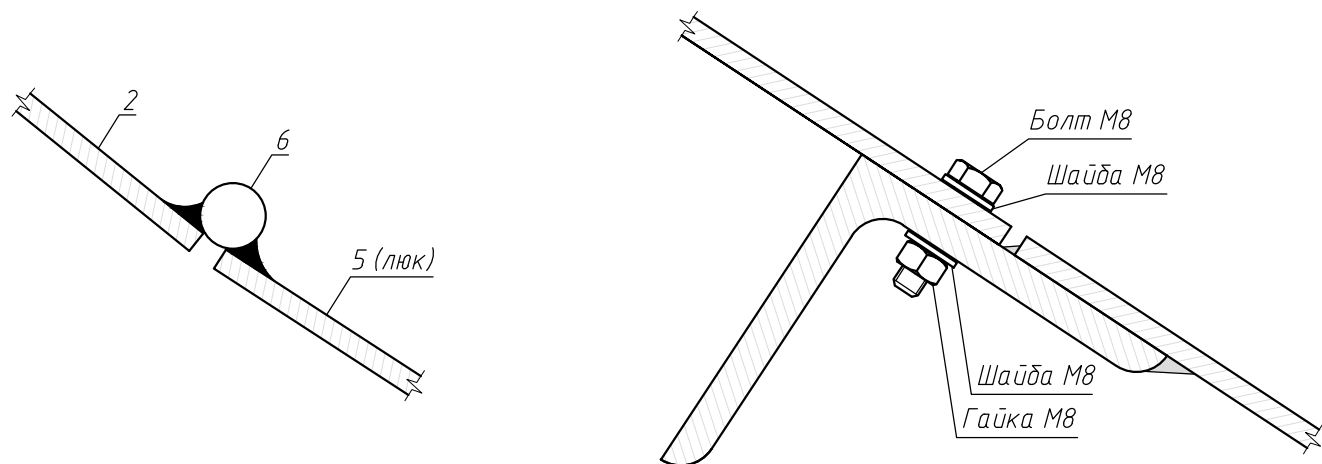
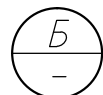
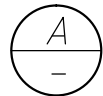
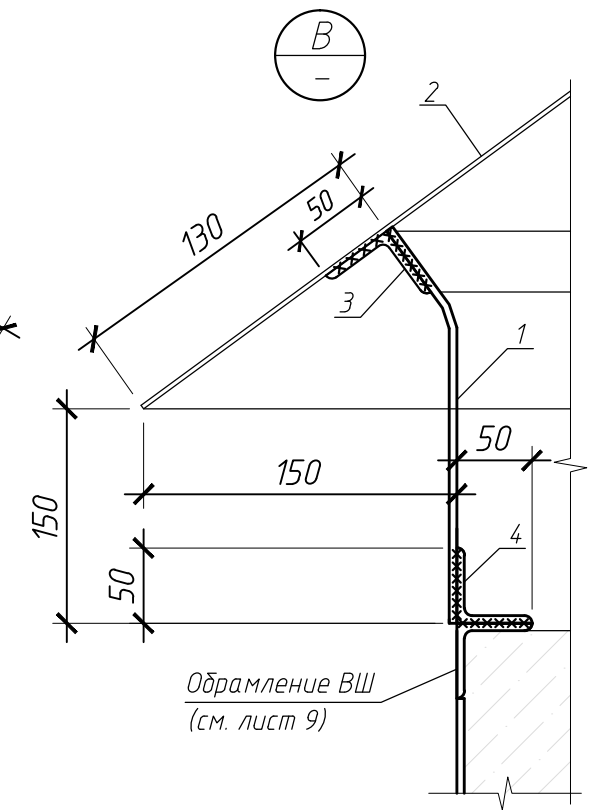
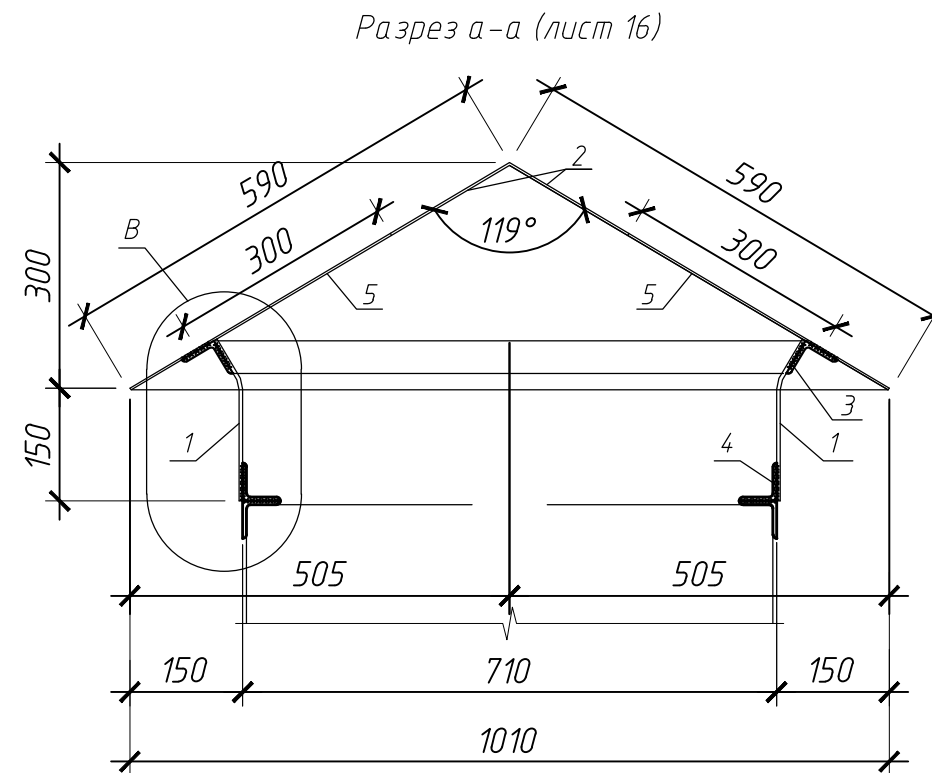
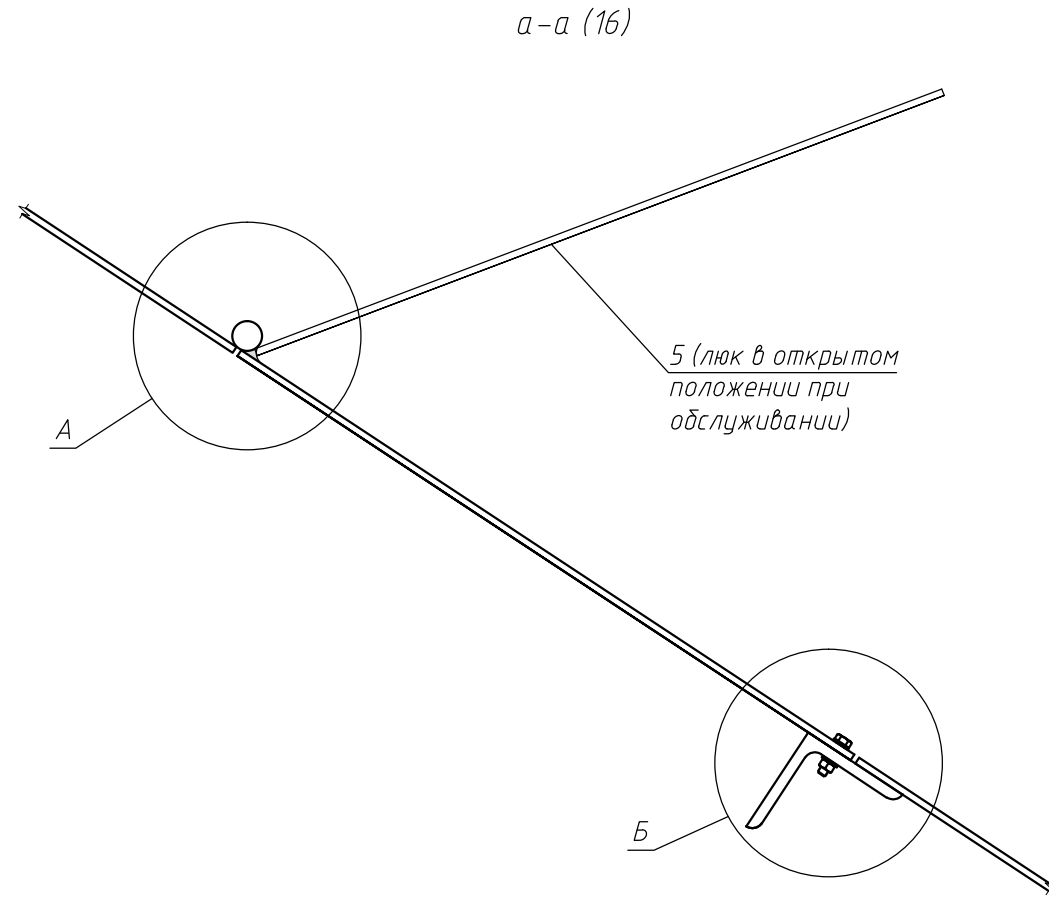
Крепление зонта



Примечание:

1. Материал металлоконструкций – сталь С 245 по ГОСТ 27772–88.
2. Сварные швы выполнить по ГОСТ 5264–80\*. Высоту сварных швов принять равным 5 мм. Швы тщательно зачистить.
3. Сварку металлоконструкций производить электродами типа Э 42 по ГОСТ 9467–75\*.
4. Все металлические элементы покрыть на два раза эмалью ВИНИКОР–62 марка А (ТУ 2312–001–54359536–2011) при толщине слоя не менее 60мкм, по грунту ВИНИКОР–061 (ТУ 2312–001–54359536–2011) при толщине слоя не менее 50мкм. Подготовку поверхности перед окраской выполнить в соответствии с ГОСТ 9.402–80\*.
5. Установку стоек поз. 1 произвести после монтажа уголков поз. 4.

						20-03/05.3-КР			
						Капитальный ремонт кровли многоквартирного дома по адресу: г. Оха, ул. 60 лет СССР, 24/1			
Изм.	Кол.уч	Лист	№ док.	Подпись	Дата	Конструктивные решения	Стадия	Лист	Листов
							Р	16	
Выполнил							Зонт ЗН1	ООО "САХАЛИН-ТЕХНОЛОДЖИ"	



Поз.	Обозначение	Наименование	Кол.	Масса ед.кг	Примечание
		Зн1:	9		
1	ГОСТ 103-2006	Полоса 5x50, L=230мм	48	0,45	Стойки
2	ГОСТ 19903-74	Покрытие: сталь листовая t=3мм, м.2	5,8	23,4	135,7 кг
3	ГОСТ 8509-93	L 50x5	м.п 14,9	3,77	56,2 кг
4	ГОСТ 8509-93	L 50x5, l=50мм	48	0,19	9,1 кг
5	ГОСТ 19903-74	Люк: сталь листовая t=3мм, 300x500	14	3,5	35,0 кг
	ГОСТ 7798-70	Болт М8-6дх70	28	0,033	
	ГОСТ 5915-70	Гайка М8-6Н.5	28	0,006	
	ГОСТ 11371-78	Шайба М8	56	0,002	
6	Индивидуальное	Петля приварная разъемная Ø10	28	0,2	

20-03/05.3-КР

Капитальный ремонт кровли многоквартирного дома по адресу:  
г. Оха, ул. 60 лет СССР, 24/1

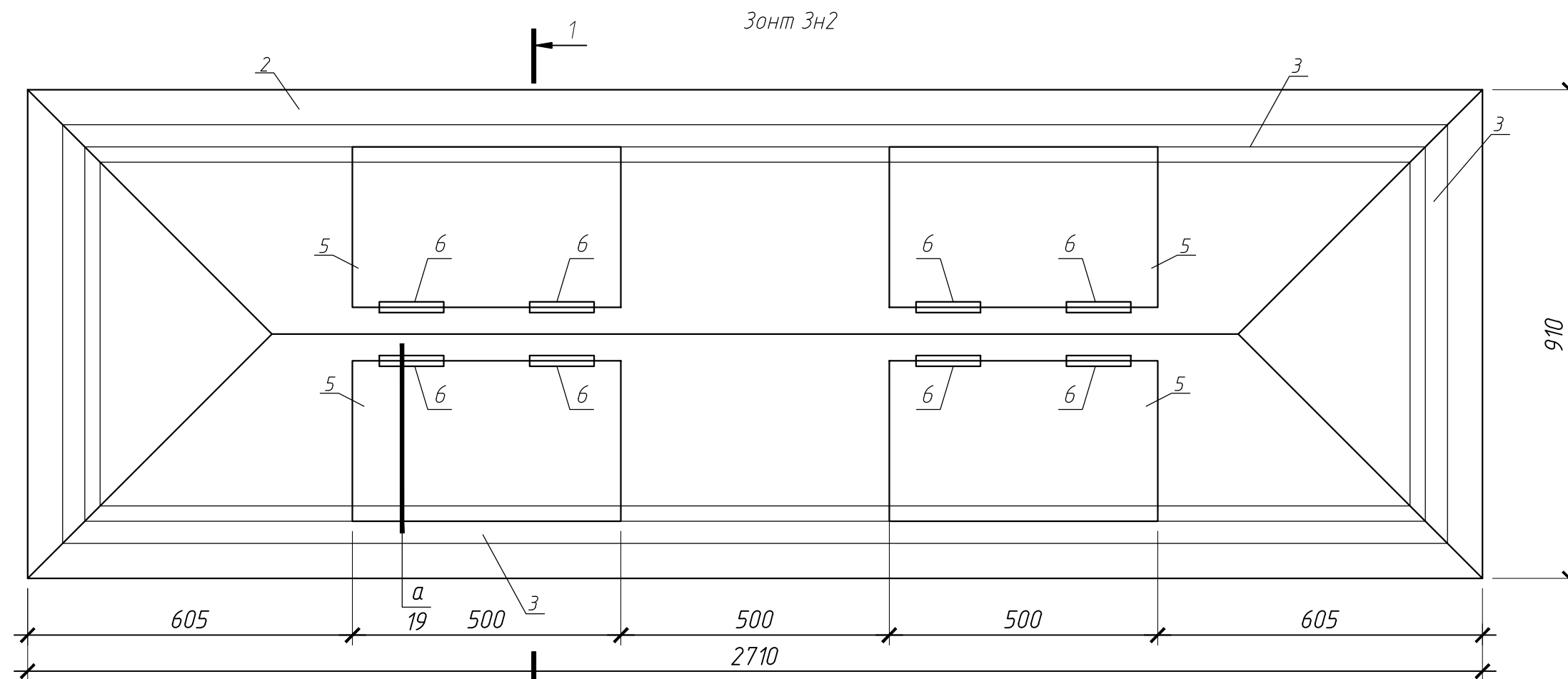
Изм.	Кол.уч	Лист	№ док.	Подпись	Дата
				<i>[Signature]</i>	
				<i>[Signature]</i>	
				<i>[Signature]</i>	

Конструктивные решения

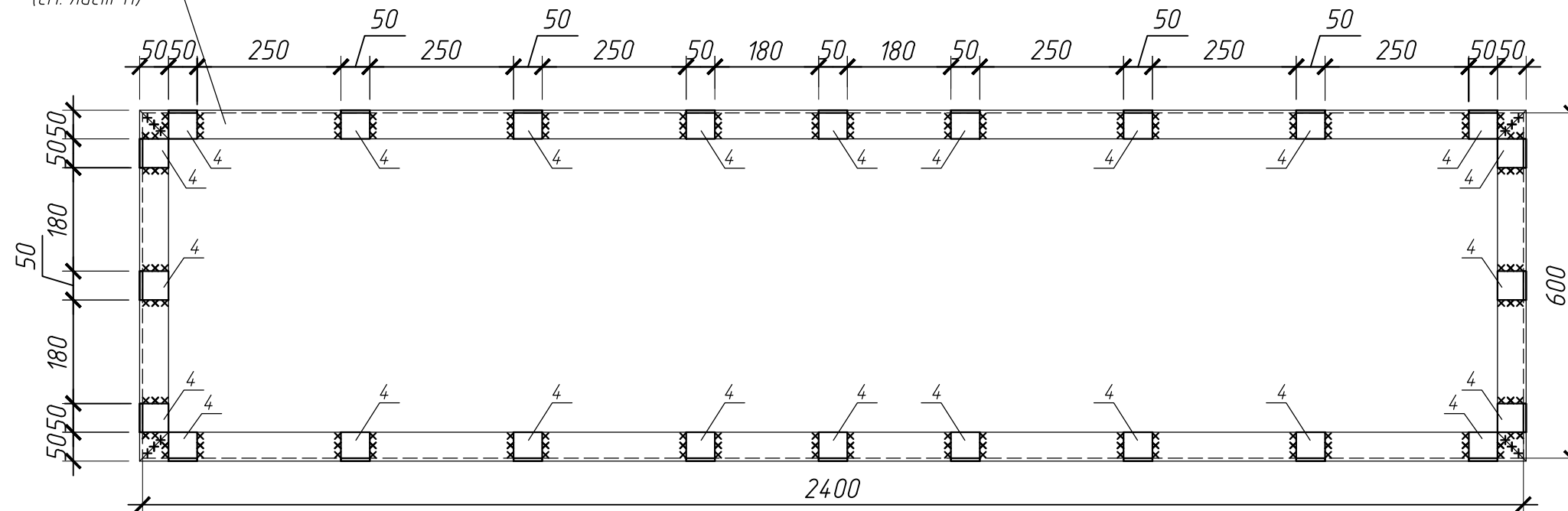
Стадия	Лист	Листов
Р	17	

Узлы и спецификация зонта Зн1

ООО  
"САХАЛИН-ТЕХНОЛОДЖИ"



Обрамление ВШ  
(см. лист 11)

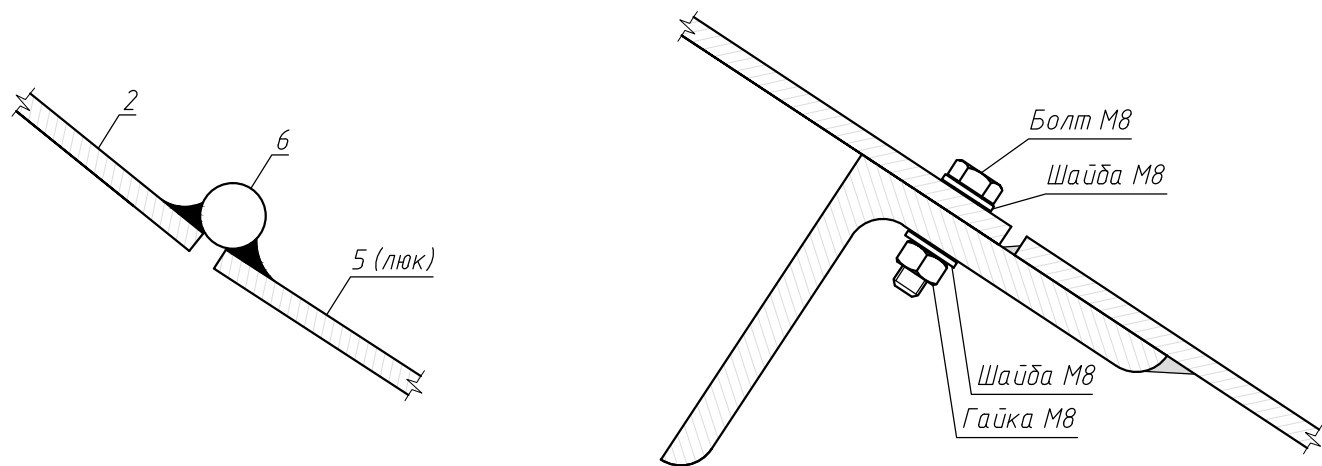
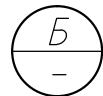
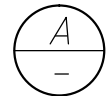
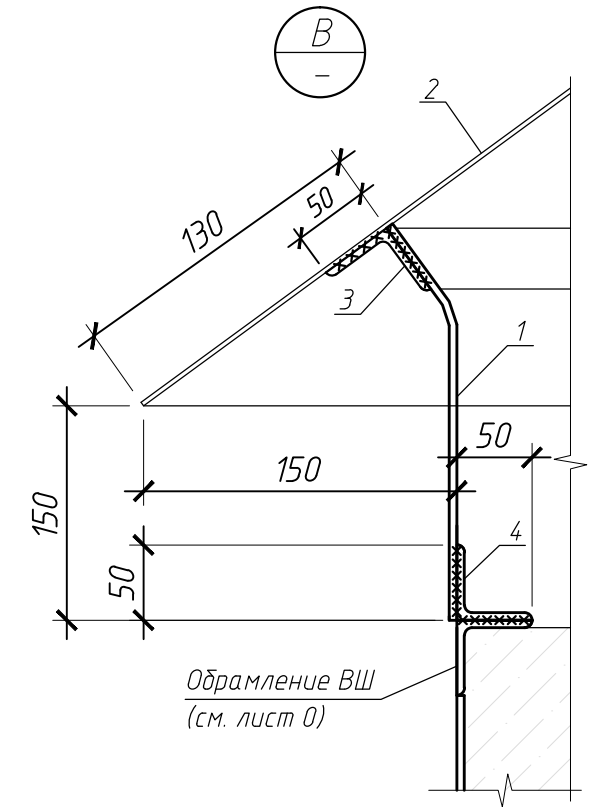
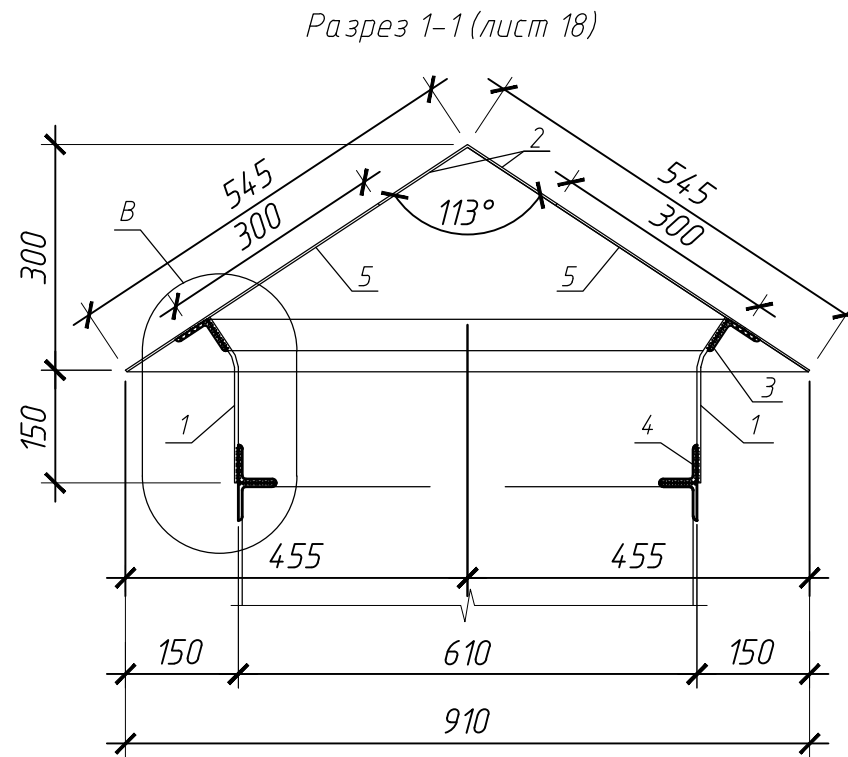
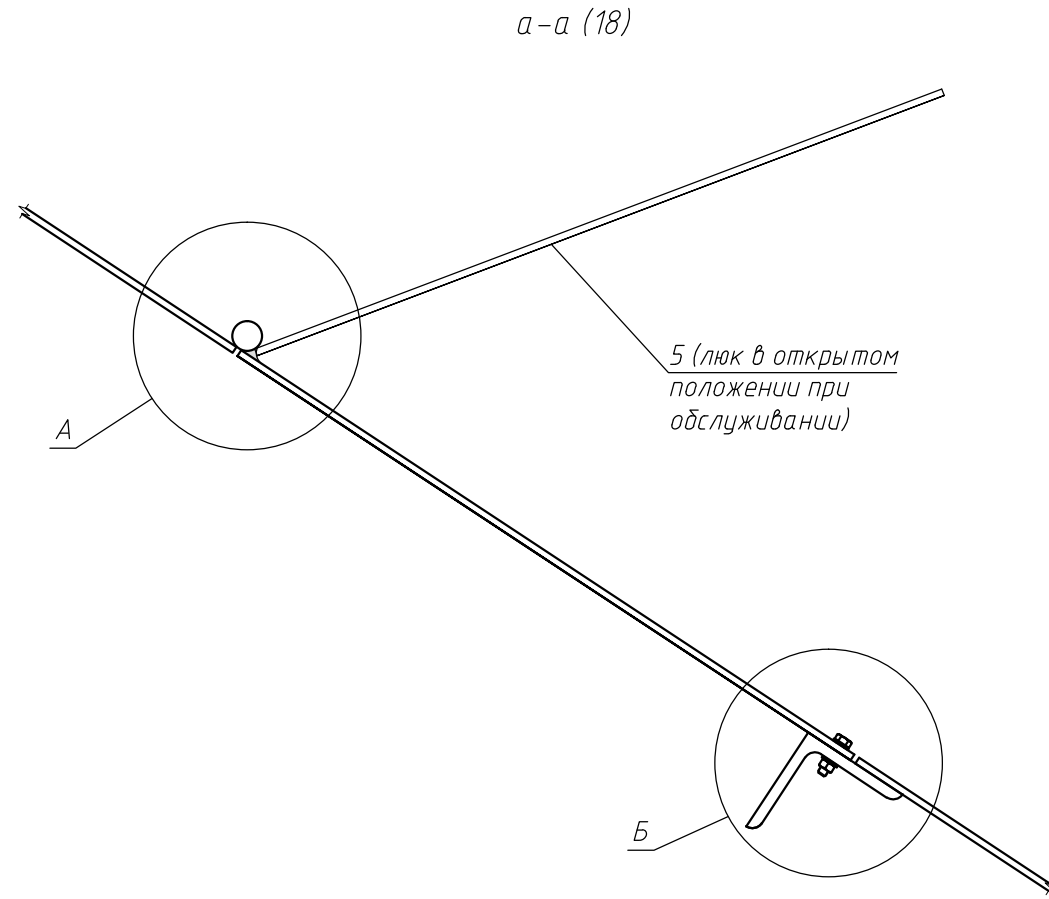


**Примечание:**

1. Материал металлоконструкций – сталь С 245 по ГОСТ 27772-88.
2. Сварные швы выполнить по ГОСТ 5264-80\*. Высоту сварных швов принять равным 5 мм. Швы тщательно зачистить.
3. Сварку металлоконструкций производить электродами типа Э 42 по ГОСТ 9467-75\*.
4. Все металлические элементы покрыть на два раза эмалью ВИНИКОР-62 марка А (ТУ 2312-001-54359536-2011) при толщине слоя не менее 60мкм, по грунту ВИНИКОР-061 (ТУ 2312-001-54359536-2011) при толщине слоя не менее 50мкм. Подготовку поверхности перед окраской выполнить в соответствии с ГОСТ 9.402-80\*.
5. Установку стоек поз. 1 произвести после монтажа уголков поз. 4.

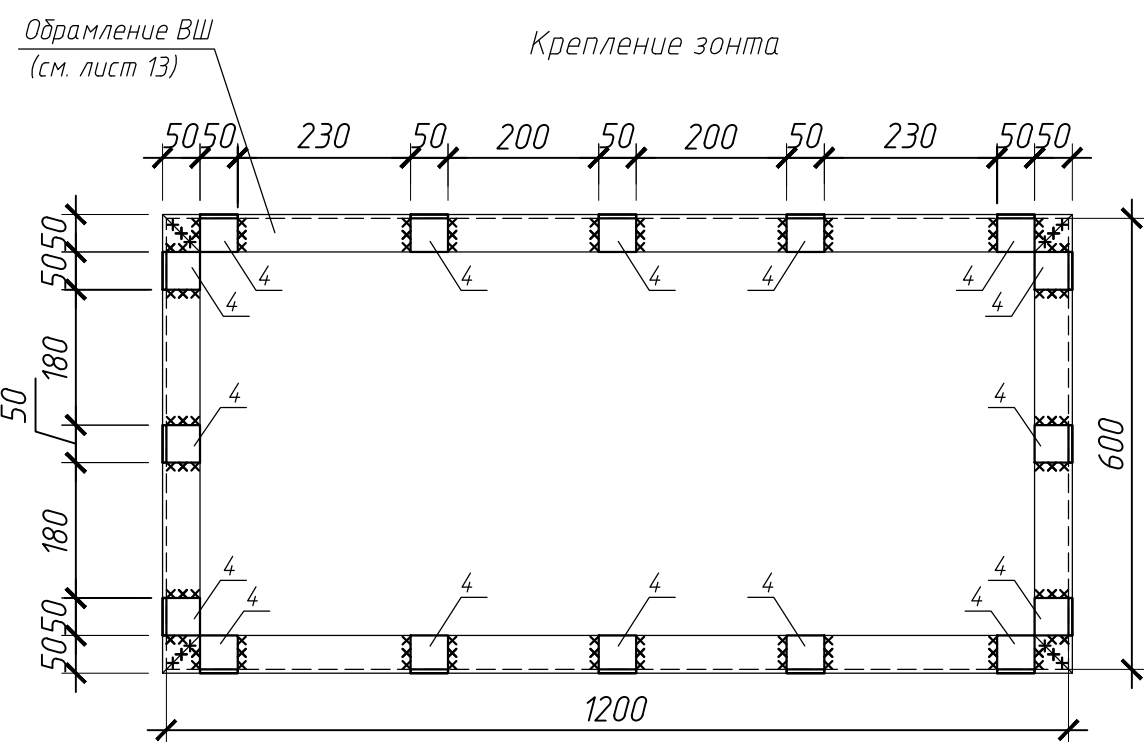
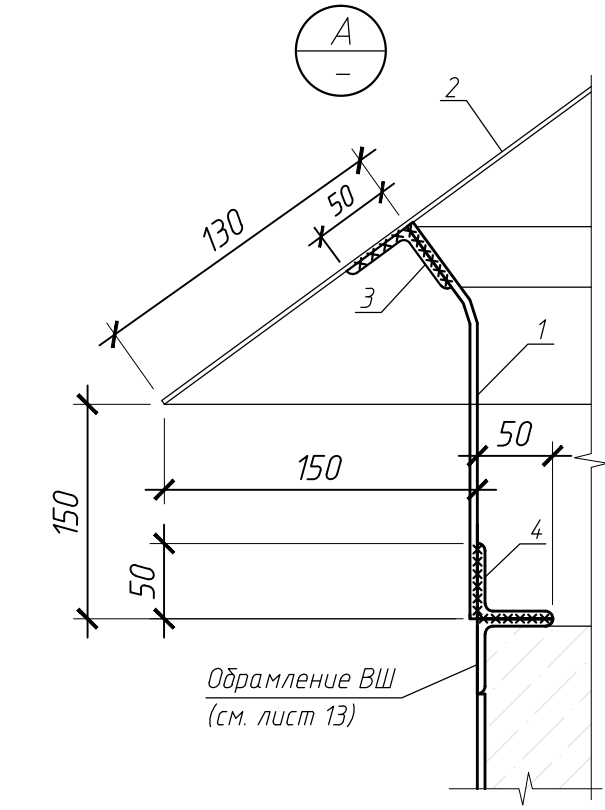
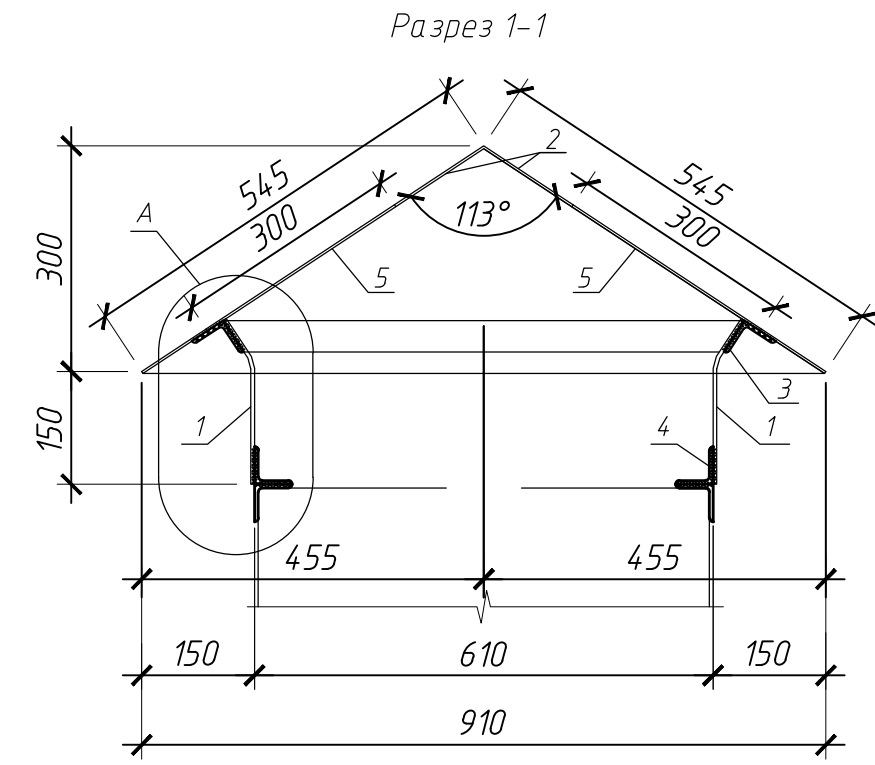
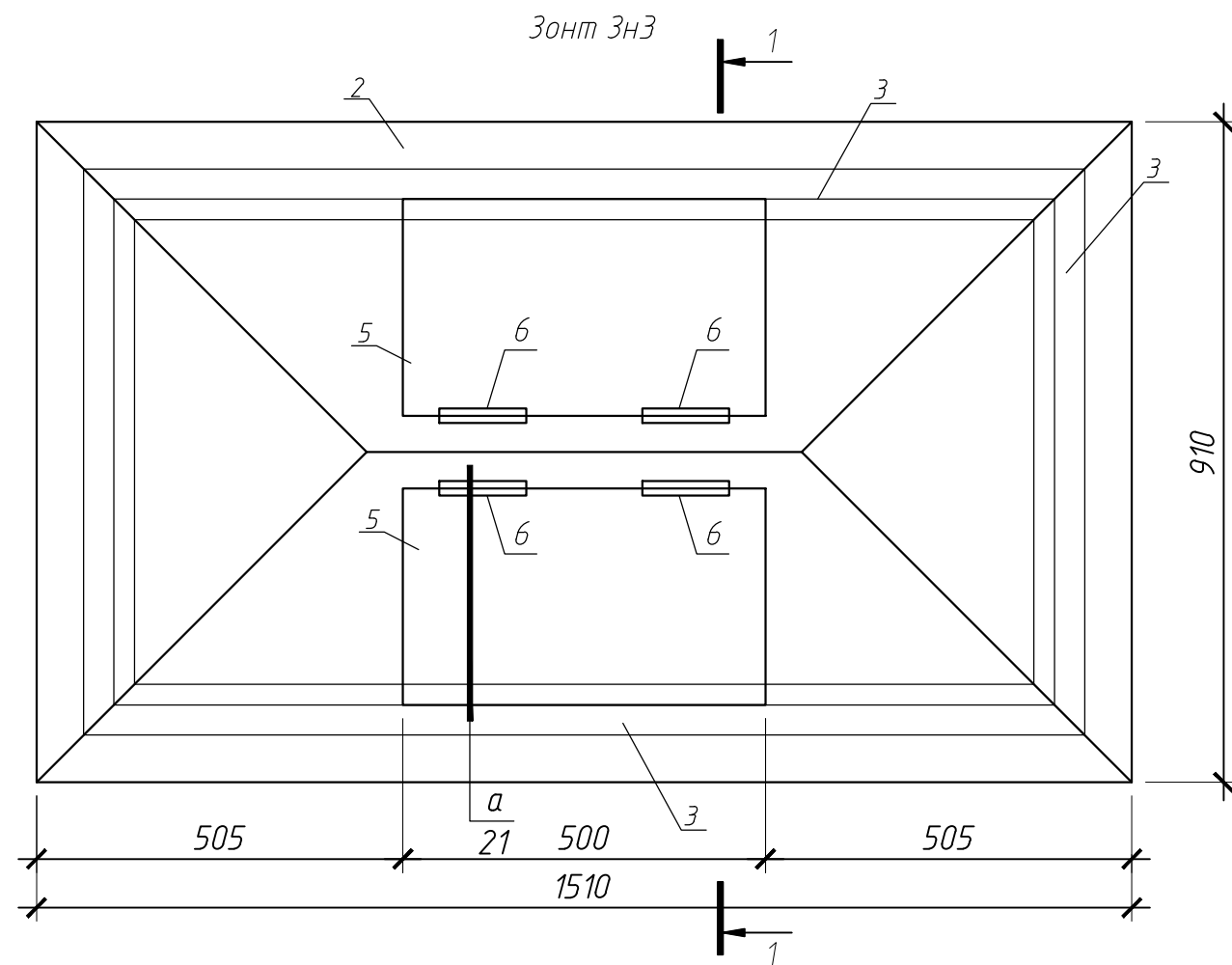
20-03/05.3-КР					
Капитальный ремонт кровли многоквартирного дома по адресу: г. Оха, ул. 60 лет СССР, 24/1					
Изм.	Кол.уч	Лист	№ док.	Подпись	Дата
				<i>[Signature]</i>	
ГИП		Борисов		<i>[Signature]</i>	
Проверил		Борисов		<i>[Signature]</i>	
Выполнил		Ахтямов		<i>[Signature]</i>	
Конструктивные решения				Стадия	Лист
				Р	18
Зонт ЗН2				ООО "САХАЛИН-ТЕХНОЛОДЖИ"	





Поз.	Обозначение	Наименование	Кол.	Масса ед.кг	Примечание
		<u>Зн2:</u>	9		
1	ГОСТ 103-2006	Полоса 5x50, L=230мм	24	0,45	Стойки
2	ГОСТ 19903-74	Покрытие: сталь листовая t=3мм, м.2	2,4	23,4	56,2 кг
3	ГОСТ 8509-93	Л. 50x5	6,8	3,77	25,6 кг
4	ГОСТ 8509-93	Л. 50x5, l=50мм	24	0,19	4,6 кг
5	ГОСТ 19903-74	Люк: сталь листовая t=3мм, 300x500	4	3,5	14,0 кг
	ГОСТ 7798-70	Болт М8-6дх70	8	0,033	
	ГОСТ 5915-70	Гайка М8-6Н.5	8	0,006	
	ГОСТ 11371-78	Шайба М8	16	0,002	
6	Индивидуальное	Петля приварная разъемная Ø10	8	0,2	

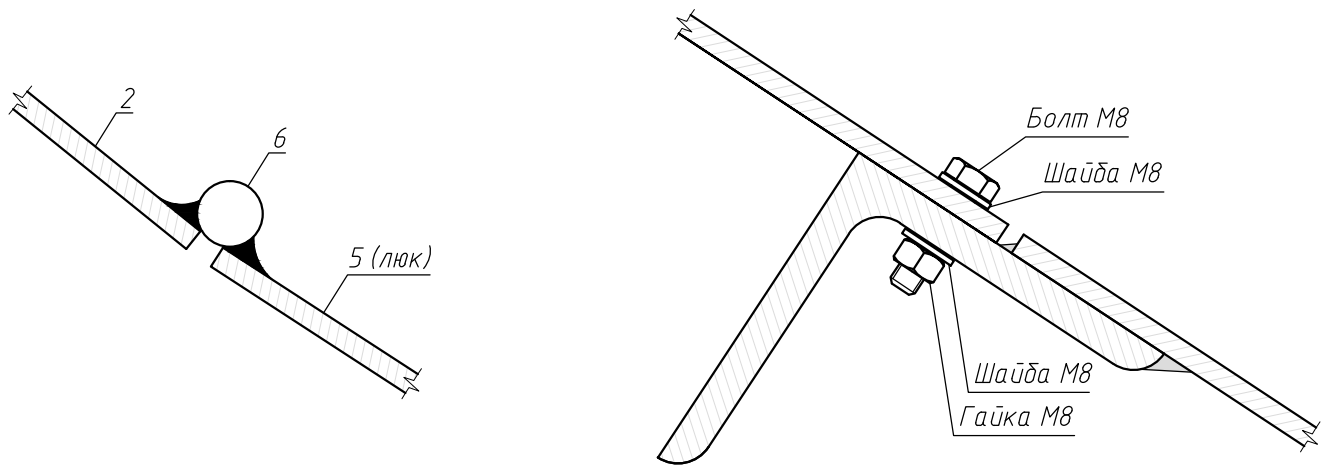
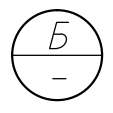
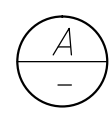
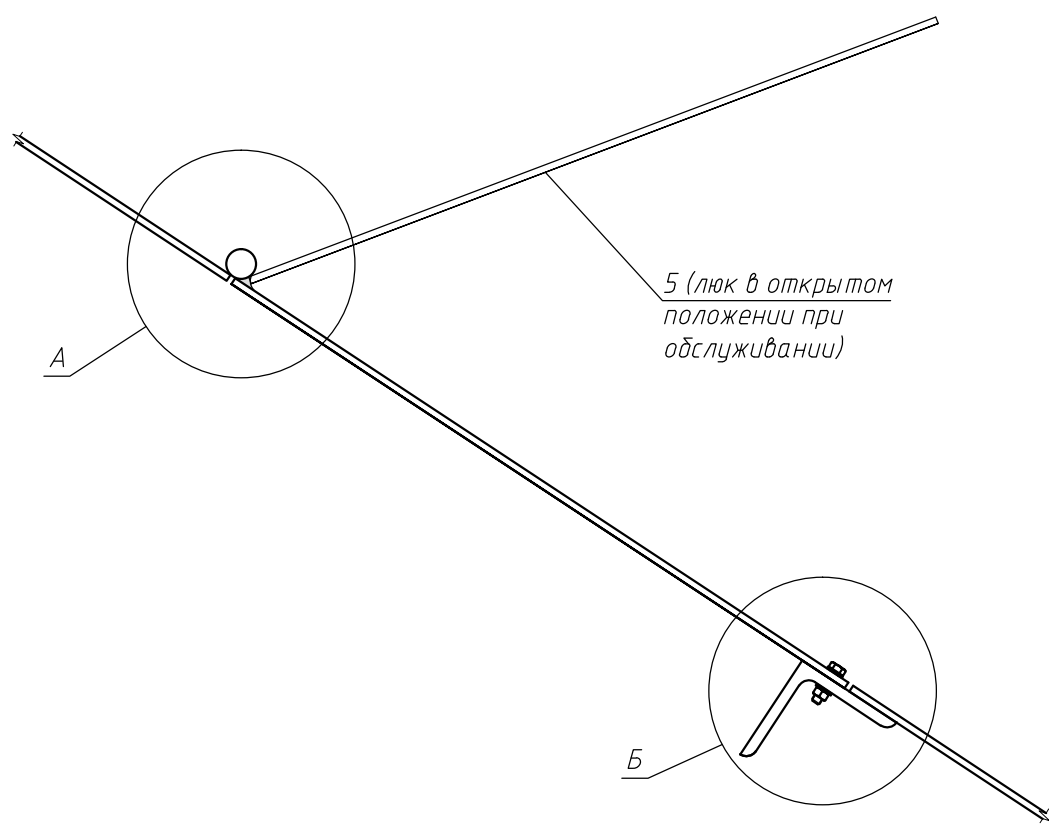
20-03/05.3-КР					
Капитальный ремонт кровли многоквартирного дома по адресу: г. Оха, ул. 60 лет СССР, 24/1					
Изм.	Кол.уч	Лист	№ док.	Подпись	Дата
		Борисов		<i>[Signature]</i>	
Проверил	Борисов			<i>[Signature]</i>	
Выполнил	Ахтямов			<i>[Signature]</i>	
Конструктивные решения				Стадия	Лист
Узлы и спецификация зонта Зн2				Р	19
				ООО "САХАЛИН-ТЕХНОЛОДЖИ"	



- Примечание:**
1. Материал металлоконструкций – сталь С 245 по ГОСТ 27772-88.
  2. Сварные швы выполнить по ГОСТ 5264-80\*. Высоту сварных швов принять равным 5 мм. Швы тщательно зачистить.
  3. Сварку металлоконструкций производить электродами типа Э 42 по ГОСТ 9467-75\*.
  4. Все металлические элементы покрыть на два раза эмалью ВИНИКОР-62 марка А (ТУ 2312-001-54359536-2011) при толщине слоя не менее 60мкм, по грунту ВИНИКОР-061 (ТУ 2312-001-54359536-2011) при толщине слоя не менее 50мкм. Подготовку поверхности перед окраской выполнить в соответствии с ГОСТ 9.402-80\*.
  5. Установку стоек поз. 1 произвести после монтажа уголков поз. 4.

						20-03/05.3-КР			
						Капитальный ремонт кровли многоквартирного дома по адресу: г. Оха, ул. 60 лет СССР, 24/1			
Изм.	Кол.уч	Лист	№ док.	Подпись	Дата	Конструктивные решения	Стадия	Лист	Листов
							Р	20	
Проверил									
Выполнил	Ахтямов					Зонт ЗНЗ	ООО "САХАЛИН-ТЕХНОЛОДЖИ"		

а-а (20)

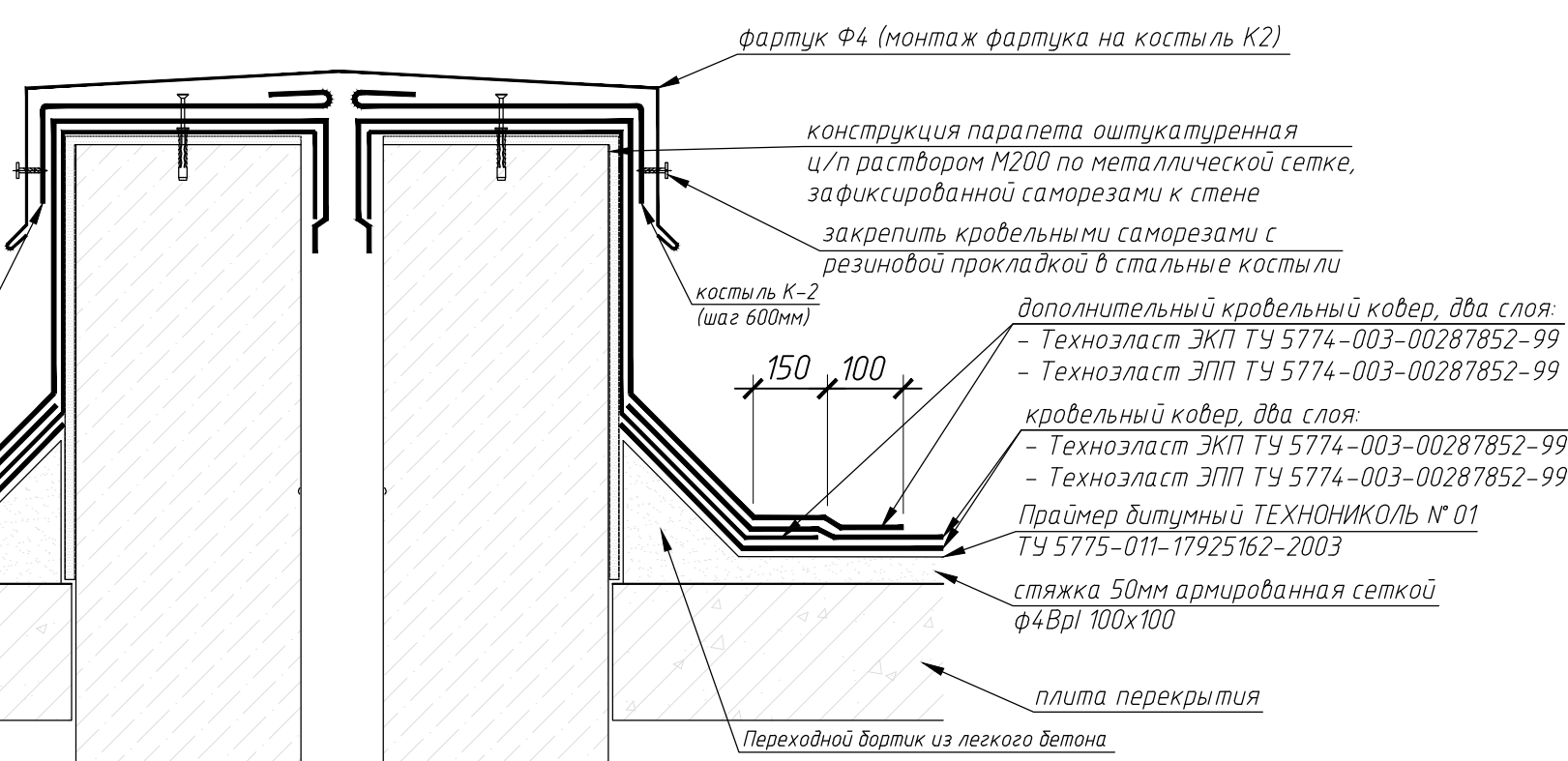
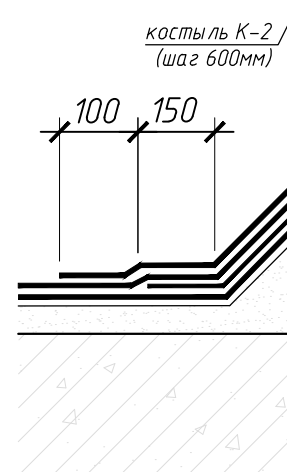
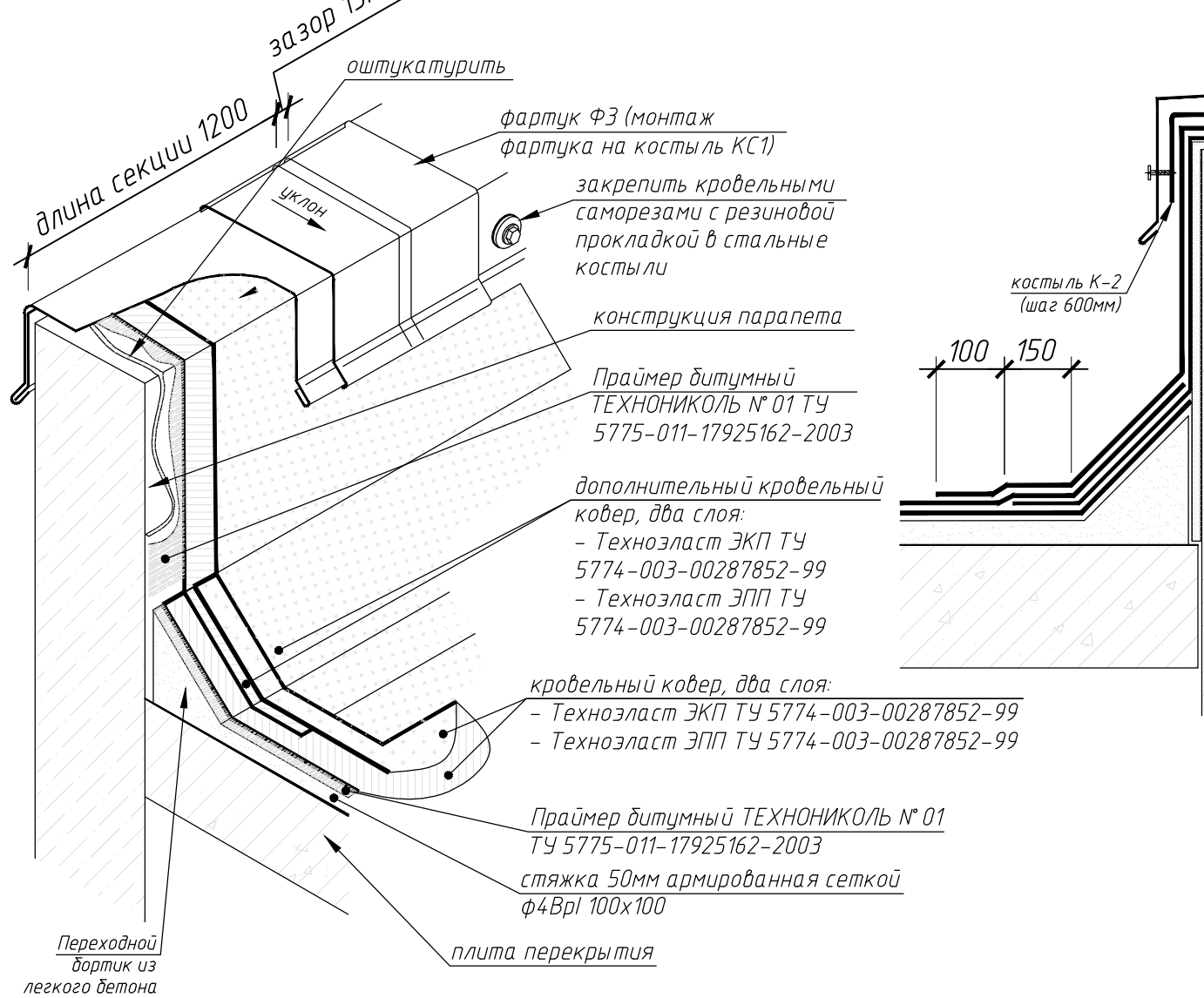


Поз.	Обозначение	Наименование	Кол.	Масса ед.кг	Приме- чание	
		ЗНЗ:	9			
1	ГОСТ 103-2006	Полоса 5x50, L=230мм	16	0,45	Стойки	
2	ГОСТ 19903-74	Покрытие: сталь листовая t=3мм, м.2	1,4	23,4	32,8 кг	
3	ГОСТ 8509-93	L 50x5	м.п	4,4	3,77	16,6 кг
4	ГОСТ 8509-93	L 50x5, l=50мм	16	0,19	3,1 кг	
5	ГОСТ 19903-74	Люк: сталь листовая t=3мм, 300x500	2	3,5	7,0 кг	
	ГОСТ 7798-70	Болт М8-6gx70	4	0,033		
	ГОСТ 5915-70	Гайка М8-6Н.5	4	0,006		
	ГОСТ 11371-78	Шайба М8	8	0,002		
6	Индивидуальное	Петля приварная разъемная Ø10	4	0,2		

20-03/05.3-КР					
Капитальный ремонт кровли многоквартирного дома по адресу: г. Оха, ул. 60 лет СССР, 24/1					
Изм.	Кол.уч	Лист	№ док.	Подпись	Дата
				<i>[Signature]</i>	
ГИП		Борисов		<i>[Signature]</i>	
Проверил		Борисов		<i>[Signature]</i>	
Выполнил		Ахтямов		<i>[Signature]</i>	
Конструктивные решения				Стадия	Лист
Узлы и спецификация зонта ЗНЗ				Р	21
ООО "САХАЛИН-ТЕХНОЛОДЖИ"					

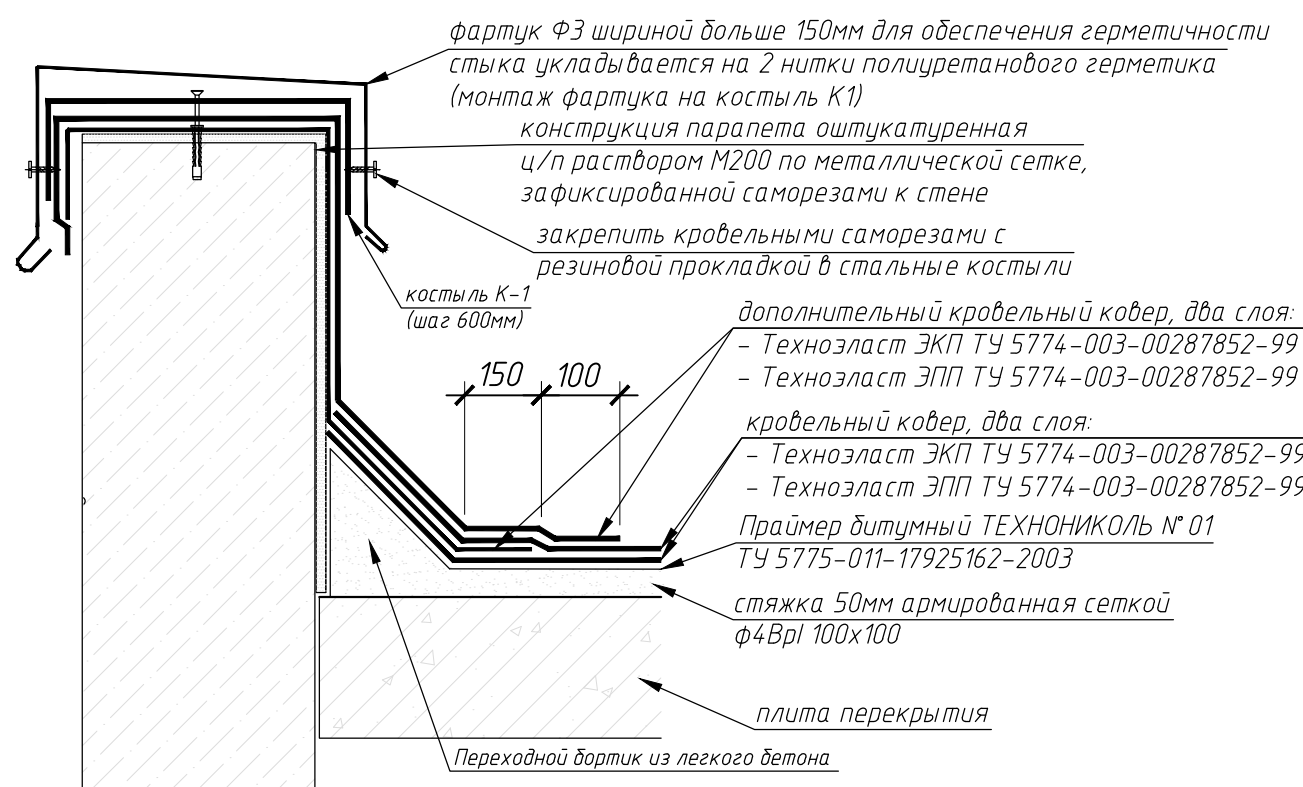
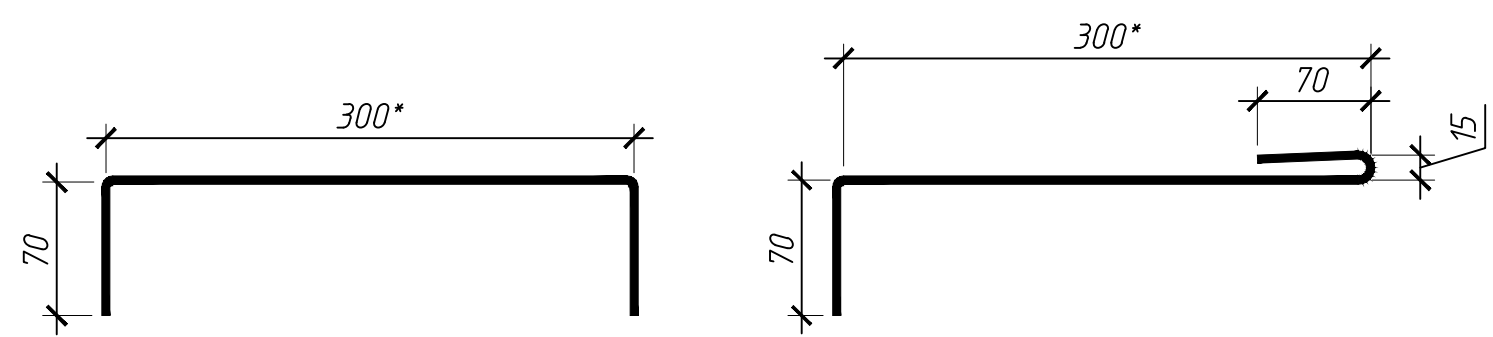
Устройство стыков парапета в одном уровне

Устройство парапета



Костыль К1

Костыль К2

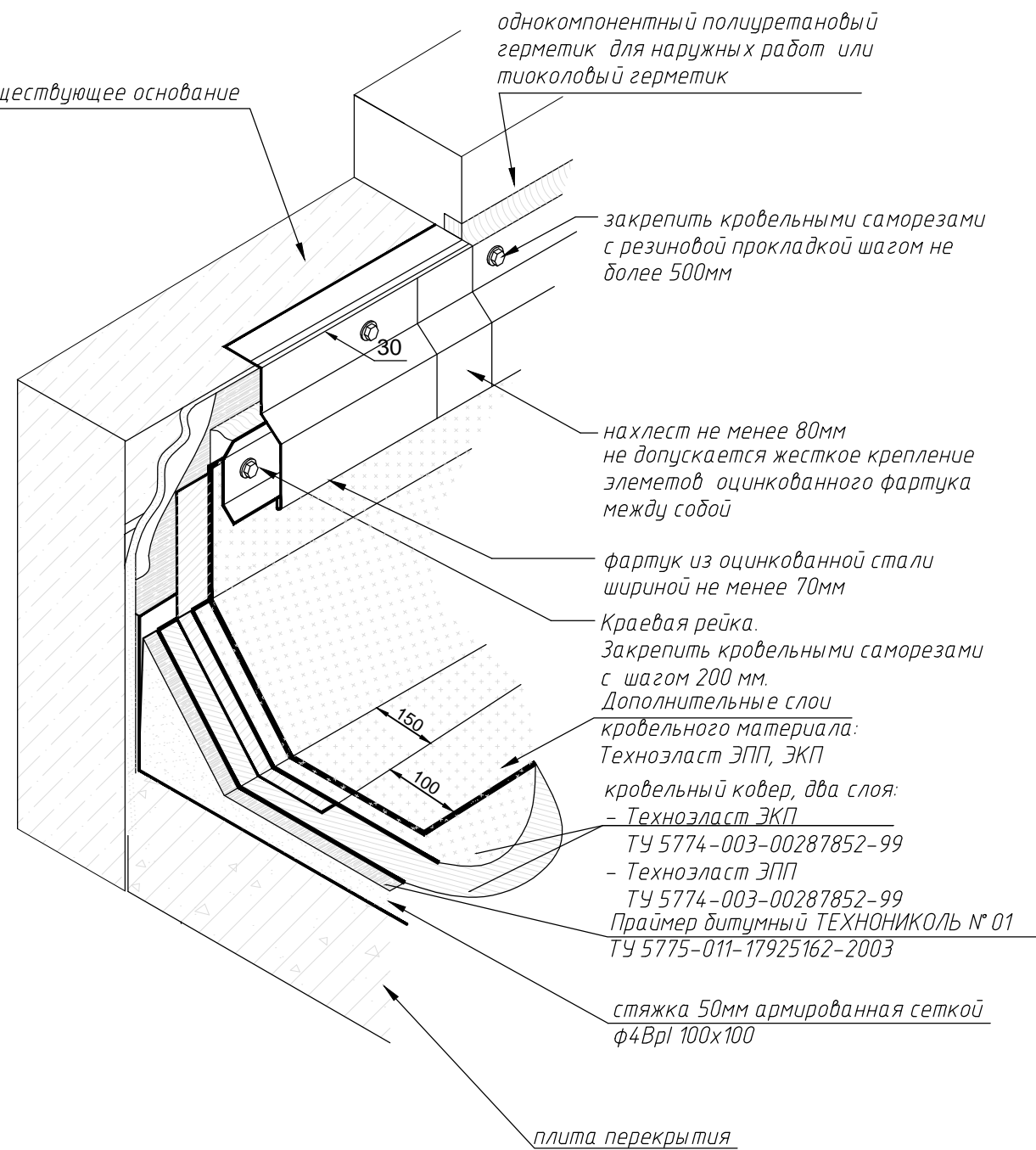


- Примечания:
1. Узел используется при устройстве примыкания к парапетной стене при высоте парапета до 500мм.
  2. Металлические элементы покрытия парапетной стены изготавливаются из оцинкованной стали с полимерным покрытием.
  3. При монтаже парапетного фартука необходимо обеспечить сток воды с плоскости фартука внутрь кровли.
  4. Размеры с индексом "\*" уточнить по месту.

						20-03/05.3-КР			
						Капитальный ремонт кровли многоквартирного дома по адресу: г. Оха, ул. 60 лет СССР, 24/1			
Изм.	Кол.уч	Лист	№ док.	Подпись	Дата	Конструктивные решения	Стадия	Лист	Листов
ГИП		Борисов		<i>[Signature]</i>			Р	22	
Проверил		Борисов		<i>[Signature]</i>					
Выполнил		Ахтямов		<i>[Signature]</i>		Устройство парапета	ООО "САХАЛИН-ТЕХНОЛОДЖИ"		

Примыкание к строительным конструкциям

Существующее основание



однокомпонентный полиуретановый герметик для наружных работ или тиоколовый герметик

закрепить кровельными саморезами с резиновой прокладкой шагом не более 500мм

Краевая рейка. Закрепить кровельными саморезами с шагом 200 мм

фартук из оцинкованной стали шириной не менее 70мм

кровельный ковер, два слоя:

- Техноэласт ЭКП

ТУ 5774-003-00287852-99

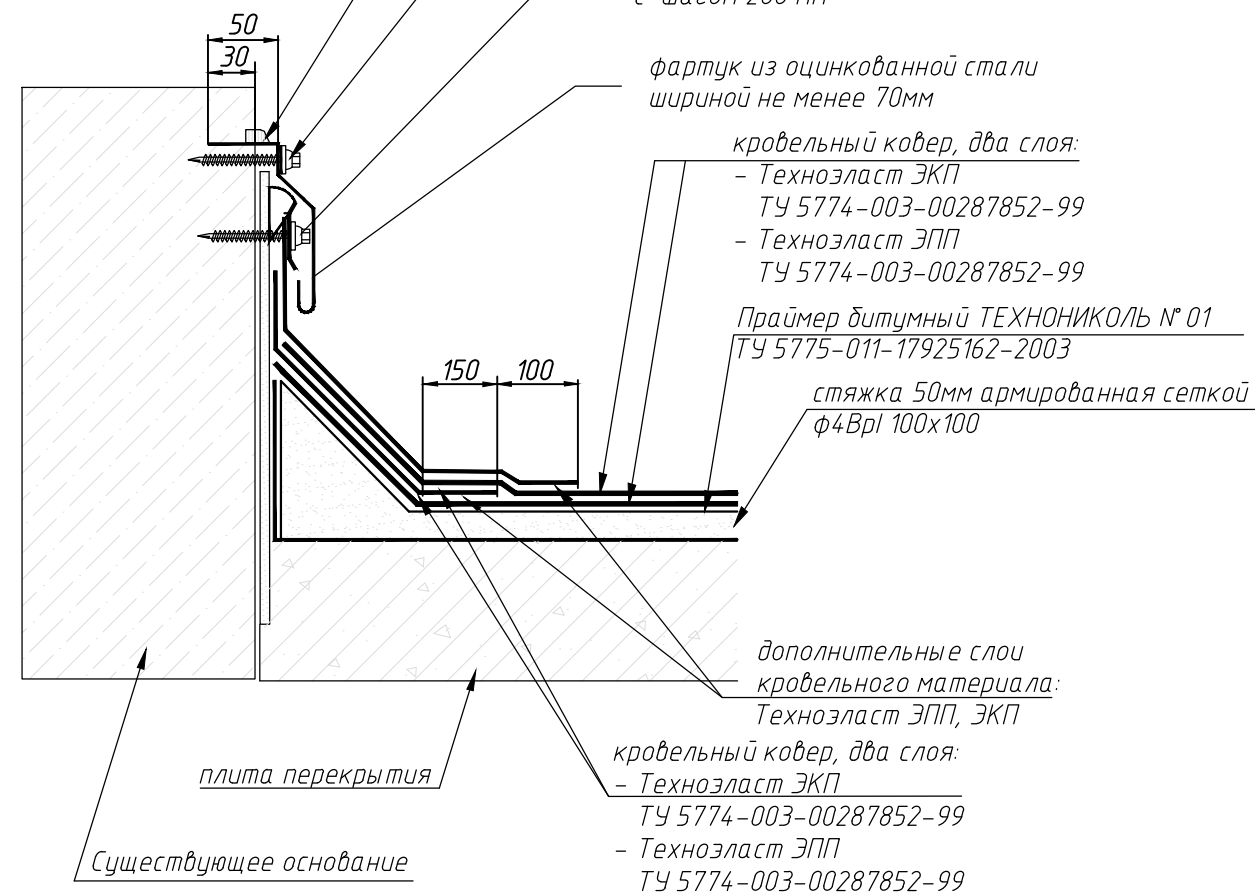
- Техноэласт ЭПП

ТУ 5774-003-00287852-99

Праймер битумный ТЕХНОНИКОЛЬ № 01

ТУ 5775-011-17925162-2003

стяжка 50мм армированная сеткой ф4Вр1 100x100



20-03/05.3-КР

Капитальный ремонт кровли многоквартирного дома по адресу:  
г. Оха, ул. 60 лет СССР, 24/1

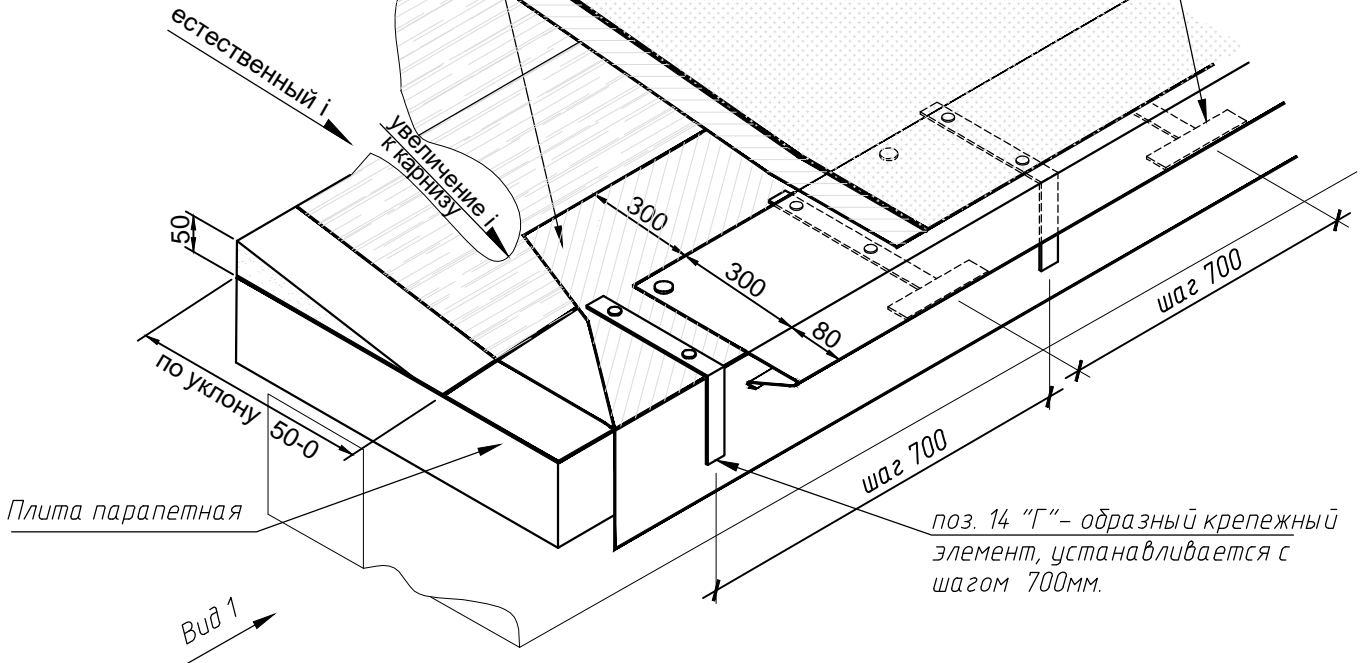
Изм.	Кол.уч.	Лист	№ док.	Подпись	Дата				
ГИП		Борисов		<i>[Signature]</i>		Конструктивные решения	Стадия	Лист	Листов
Проверил		Борисов		<i>[Signature]</i>			Р	23	
Выполнил		Ахтямов		<i>[Signature]</i>		Примыкание к строительным конструкциям.	ООО "САХАЛИН-ТЕХНОЛОДЖИ"		

### Устройство карнизного свеса

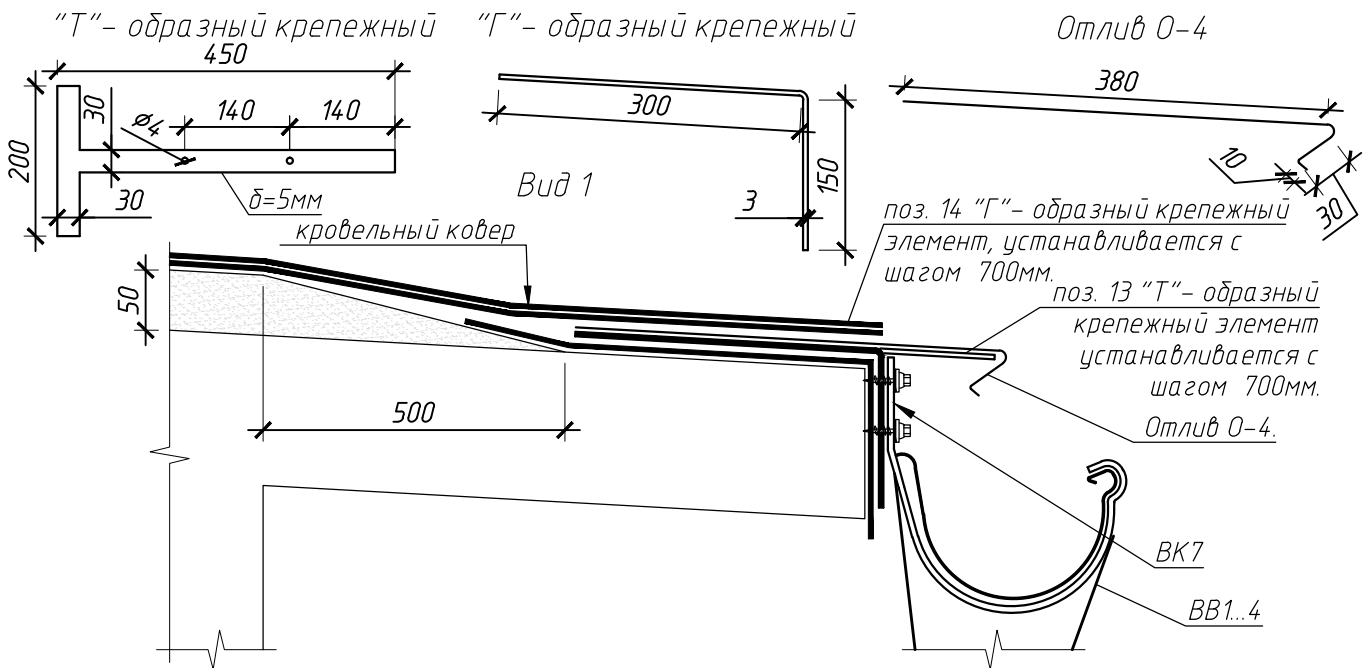
- Техноэласт ЭКП ТУ 5774-003-00287852-99  
 - Техноэласт ЭПП ТУ 5774-003-00287852-99

поз. 13 "Г"-образный крепежный элемент, устанавливается с шагом 700мм.

дополнительные слои кровельного материала: Техноэласт ЭПП, ЭКП



поз. 14 "Г"-образный крепежный элемент, устанавливается с шагом 700мм.



						20-03/05.3-КР			
						Капитальный ремонт кровли многоквартирного дома по адресу: г. Оха, ул. 60 лет СССР, 24/1			
Изм.	Кол.уч	Лист	№ док.	Подпись	Дата	Конструктивные решения	Стадия	Лист	Листов
							Р	24	
Выполнил	Ахтямов						ООО "САХАЛИН-ТЕХНОЛОДЖИ"		

Раскрой кровельного материала  
(внешний угол)

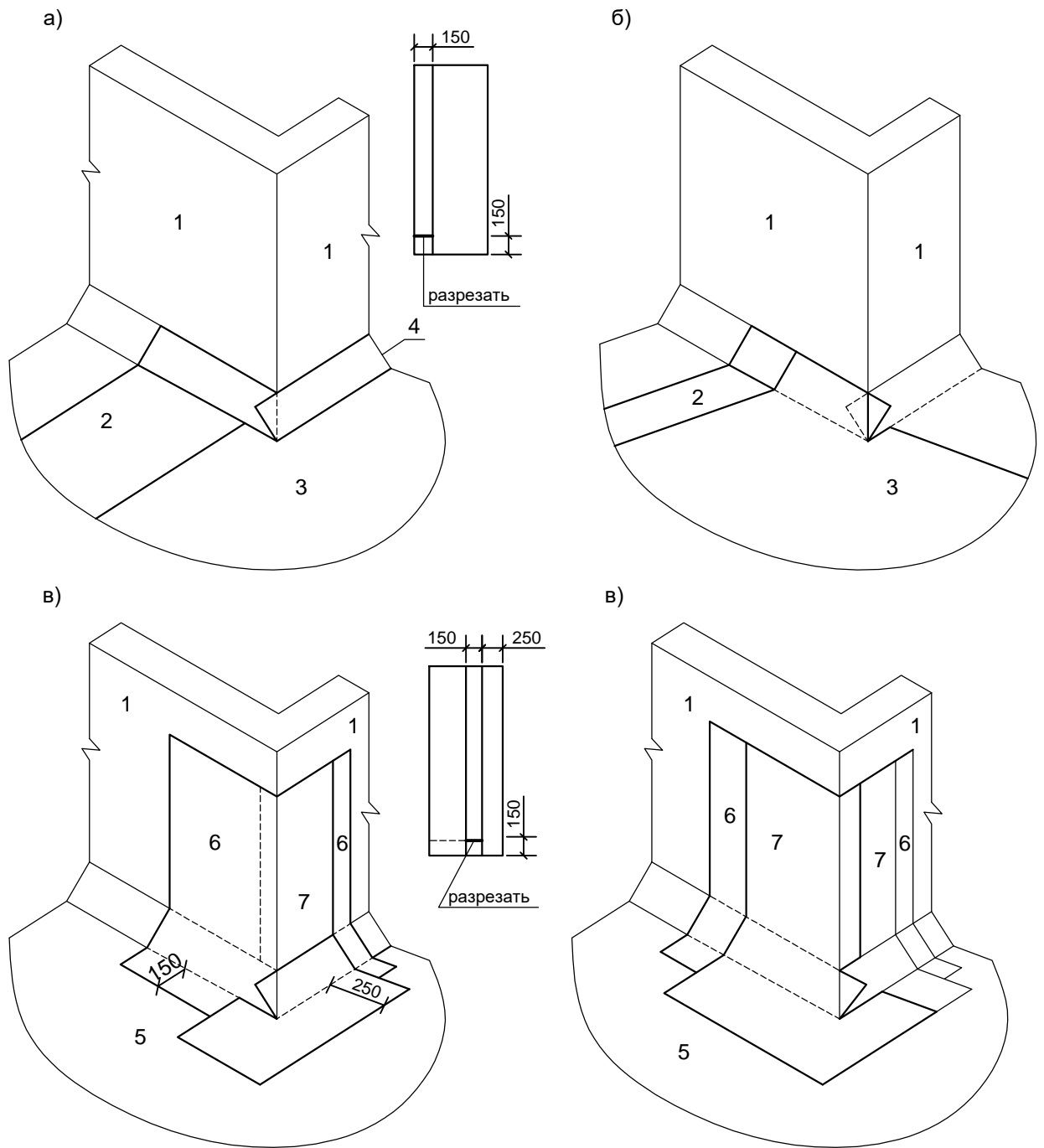


Рис.1. а и б - раскладка и раскрой основного водоизоляционного ковра, в и г - дополнительного водоизоляционного ковра на поверхности внешнего угла, например, вентилях.

1 - стены вентилях, 2 - нижний слой основного водоизоляционного ковра, 3 - верхний слой (с крупнозернистой посыпкой) основного ковра, 4 - наклонный бортик, 5 - основной водоизоляционный ковер, 6 - нижний слой дополнительного ковра, 7 - верхний слой дополнительного ковра

						20-03/05.3-КР			
						Капитальный ремонт кровли многоквартирного дома по адресу: г. Оха, ул. 60 лет СССР, 24/1			
Изм.	Кол.уч	Лист	№ док.	Подпись	Дата	Конструктивные решения	Стадия	Лист	Листов
ГИП		Борисов		<i>[Signature]</i>			Р	25	
Проверил		Борисов		<i>[Signature]</i>		Раскрой кровельного материала (внешний угол)	ООО "САХАЛИН-ТЕХНОЛОДЖИ"		
Выполнил		Ахтямов		<i>[Signature]</i>					

Раскрой кровельного материала  
(внутренний угол)

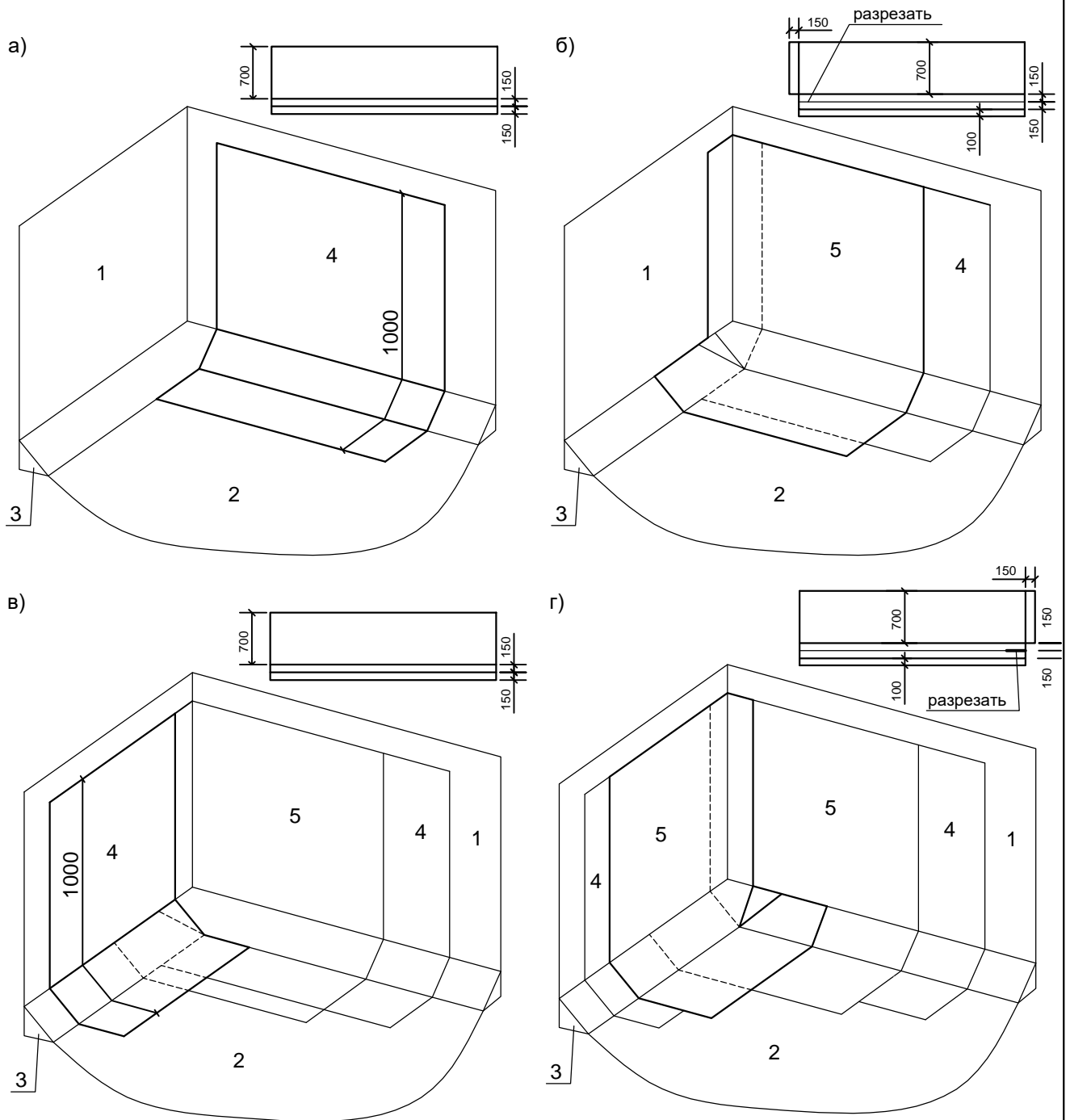


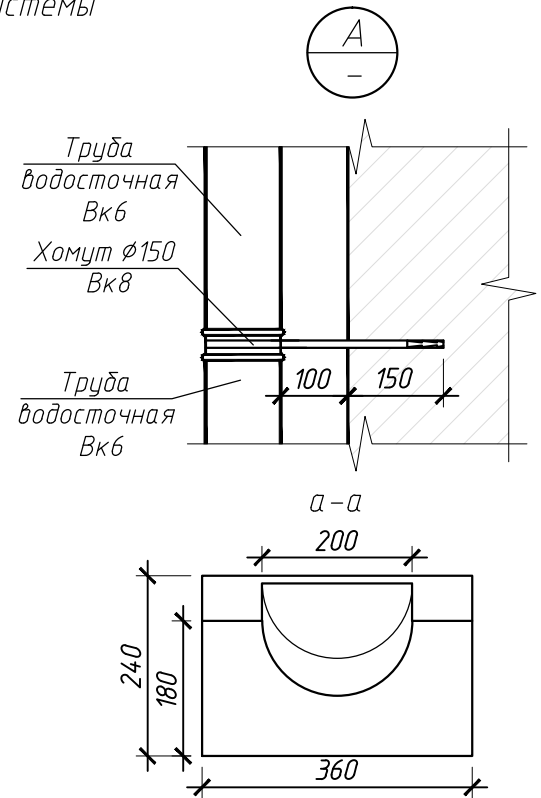
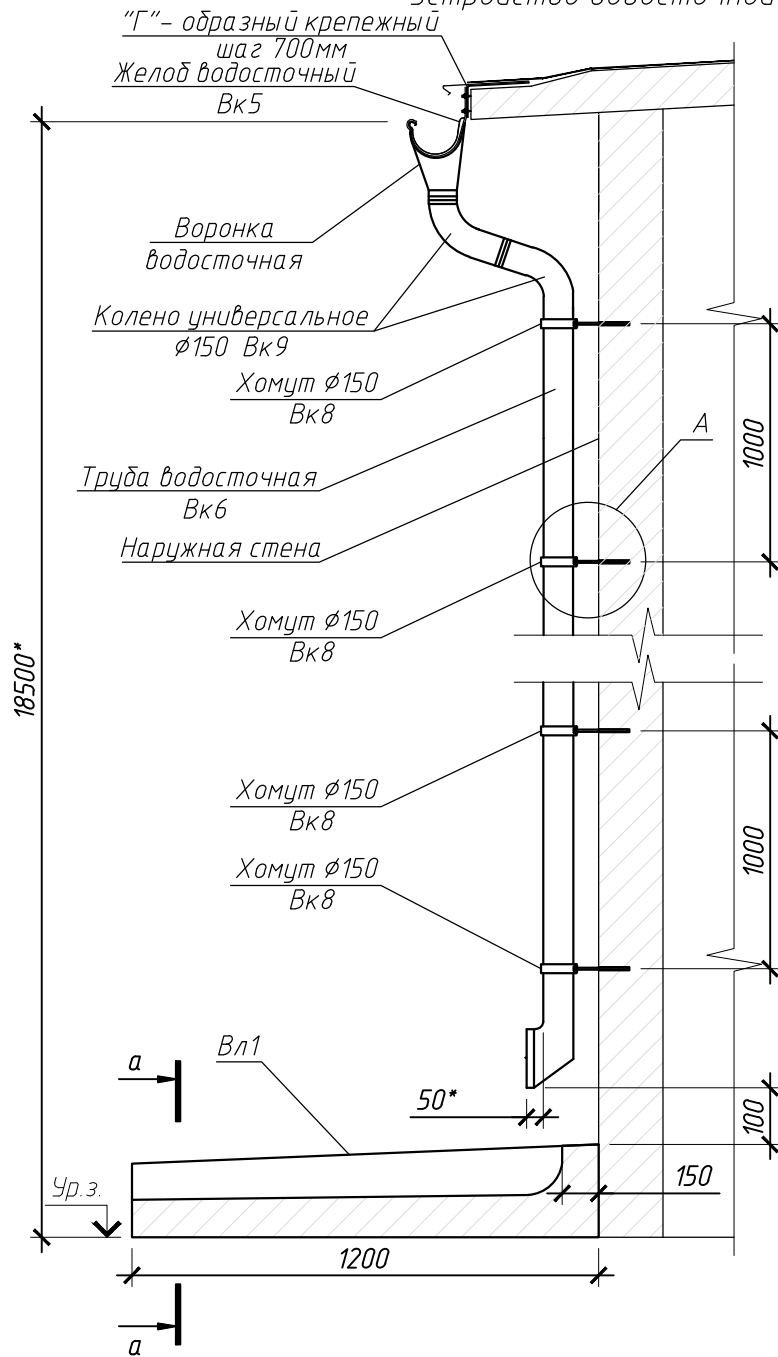
Рис. 2. Раскладка и раскрой полотнищ наплавляемого рулонного материала при устройстве дополнительного водоизоляционного ковра в углу парапета

1 - парапет, 2 - основной водоизоляционный ковер, 3 - наклонный бортик, 4 - нижний слой дополнительного ковра, 5 - верхний слой дополнительного ковра

						20-03/05.3-КР			
						Капитальный ремонт кровли многоквартирного дома по адресу: г. Оха, ул. 60 лет СССР, 24/1			
Изм.	Кол.уч	Лист	№ док.	Подпись	Дата	Конструктивные решения	Стадия	Лист	Листов
ГИП		Борисов		<i>[Signature]</i>			Р	26	
Проверил		Борисов		<i>[Signature]</i>			ООО "САХАЛИН-ТЕХНОЛОДЖИ"		
Выполнил		Ахтямов		<i>[Signature]</i>		Раскрой кровельного материала (внутренний угол)			



Устройство водосточной системы



Общие указания по монтажу:

В первую очередь устанавливать и крепить горизонтальные детали покрытия, настенные лотки. Во вторую очередь собирать в узлы и монтировать вертикальные детали системы водосточные трубы и переходные колена водостока. Сборку звеньев водосточных труб выполнять сверху вниз. Верхний раструб нижнего звена насаживать на верхнее звено до упора его нижнего валика. Нижнее звено вставлять в верхний раструб отмета до упора его нижнего валика. Отмет устанавливать на два штыря и крепить хомутами на болтах так, чтобы валик жесткости отмета лежал на хомуте второго штыря. Водосточные трубы и желоба изготовить из оцинкованной стали с полимерным покрытием.

Примечание:

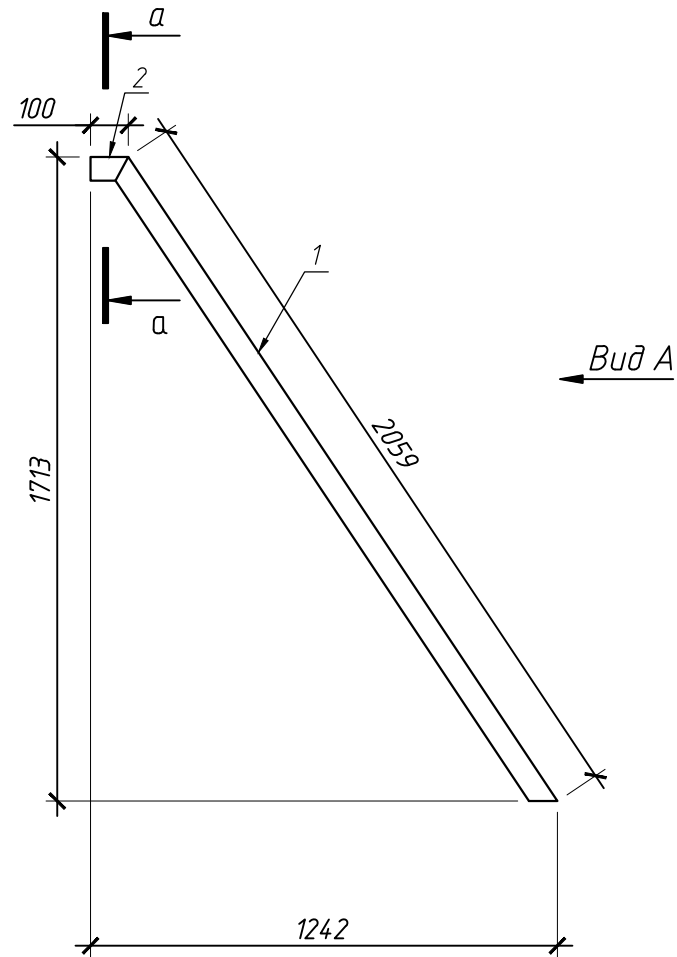
1. Крепление держателей желоба осуществляется самосверлящими болтами 4.8x 20мм для металлических балок.
2. Водосливная труба крепится к конструкции стены с помощью держателей трубы, которые устанавливаются с шагом 1.0 м.
3. Данный лист см. с листом 24.
4. Элементы водосточной системы выполнить из оцинкованной 0.7мм стали с полимерным покрытием по ГОСТ Р 52146-2003.

						20-03/05.3-КР			
						Капитальный ремонт кровли многоквартирного дома по адресу: г. Оха, ул. 60 лет СССР, 24/1			
Изм.	Кол.уч	Лист	№ док.	Подпись	Дата	Конструктивные решения	Стадия	Лист	Листов
							Р	27	
Выполнил	Ахтямов						ООО "САХАЛИН-ТЕХНОЛОДЖИ"		

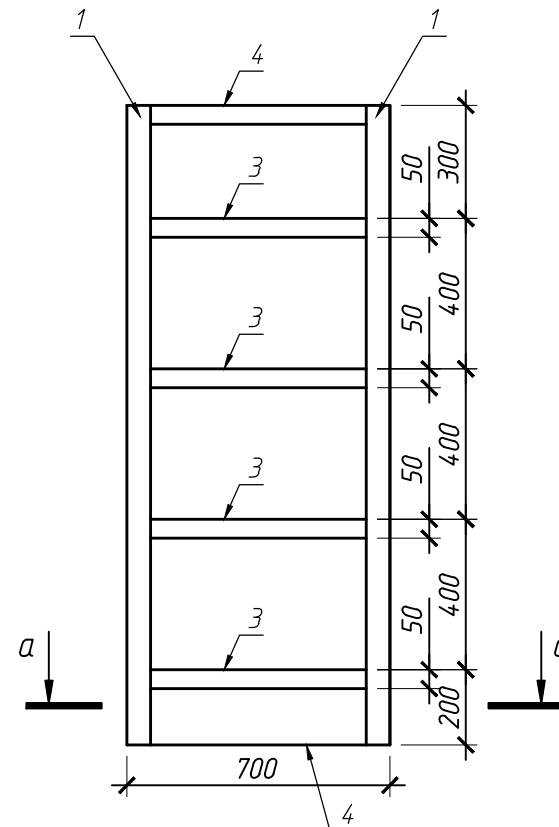
Спецификация материалов

Поз.	Обозначение	Наименование	Кол.	Масса ед.кг	Примечание
		<u>Стремянка С1:</u>	3		
1	ГОСТ 8509-93	Л 63х63х6, l=2060	2	11,78	
2	ГОСТ 8509-93	Л 63х63х6, l=100	2	0,57	
3	ГОСТ 8509-93	Л 63х63х6, l=575	4	3,28	
4	ГОСТ 8509-93	Л 63х63х6, l=700	2	4,00	
5		Анкер М8	4		

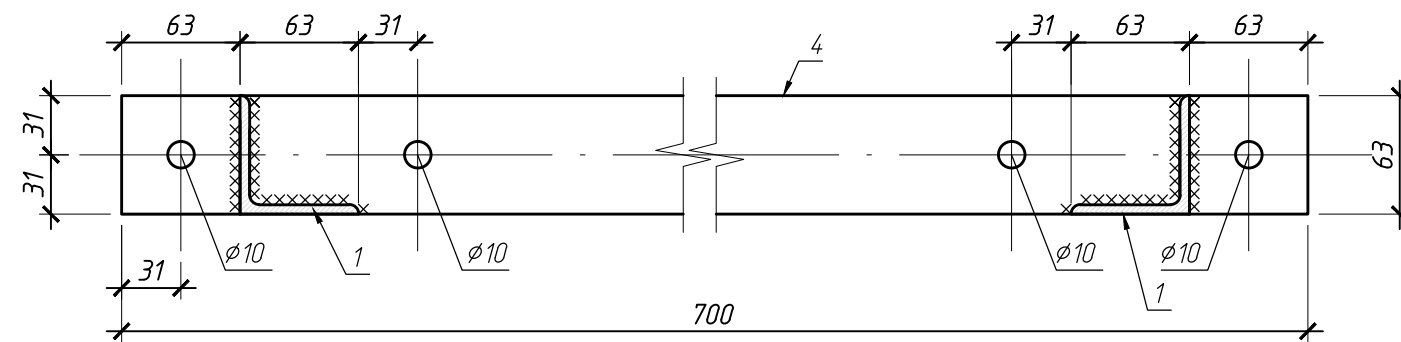
Стремянка С1



Вид А



а-а



Примечание:

1. Материал металлоконструкций – сталь С 245 по ГОСТ 27772-88.
2. Сварные швы выполнить по ГОСТ 5264-80\*. Высоту сварных швов принять равным 5 мм. Швы тщательно зачистить.
3. Сварку металлоконструкций производить электродами типа Э 42 по ГОСТ 9467-75\*.
4. Все металлические элементы покрыть на два раза эмалью ВИНИКОР-62 марка А (ТУ 2312-001-54359536-2011) при толщине слоя не менее 60мкм, по грунту ВИНИКОР-061 (ТУ 2312-001-54359536-2011) при толщине слоя не менее 50мкм. Подготовку поверхности перед окраской выполнить в соответствии с ГОСТ 9.402-80\*.
5. Все размеры уточнить по месту.
6. Произвести крепление полосы поз.4 к железобетонным конструкциям анкерами ф8

20-03/05.3-КР

Капитальный ремонт кровли многоквартирного дома по адресу:  
г. Оха, ул. 60 лет СССР, 24/1


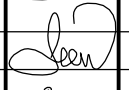
Изм.	Кол.уч	Лист	№ док.	Подпись	Дата	Конструктивные решения	Стадия	Лист	Листов
								Р	28
ГИП		Борисов		<i>[Signature]</i>		Стремянка С1	ООО "САХАЛИН-ТЕХНОЛОДЖИ"		
Проверил		Борисов		<i>[Signature]</i>					
Выполнил		Ахтямов		<i>[Signature]</i>					

Сводная спецификация (начало)

Поз.	Обозначение	Наименование	Кол.	Масса ед.кг	Примечание
		<u>Покрытие кровли</u>			
1	ТУ 5774-003-00287852-99	Техноэласт ЭКП, м.2	1414		
2	ТУ 5774-003-00287852-99	Техноэласт ЭПП, м.2	1414		
3	ТУ 5775-011-17925162-2003	Праймер битумный ТЕХНОНИКОЛЬ №01, м.2	495		0,35л/м.2
4	ГОСТ 23279-85	φ4ВрI 100x100, м.2	1414		Армирование стяжки
5	ГОСТ 28013-98	Цементно-песчаный раствор М150, δ=50мм, м.2	1414		Стяжка
		<u>Утепление чердачного перекрытия</u>			
У1	ГОСТ 9573-2012	Плита минераловатная П-75 δ=50мм, м.3	22		По периметру
Г1	ТУ 5774-004-29292822-2014	ВВ3 мембрана Эконом-НГ, м.2	318		
		<u>Заделка проемов мусоропроводов</u>	6		
3г	ГОСТ 26816-86	ЦСП 10мм, 800x800мм (0,64 м²)	1		несъемная опалубка
Б	ГОСТ 26633-2012	Бетон В15, м.3	0,05		стяжка
6	ГОСТ 32496-2013	Заполнитель гравий керамзитовый фр.5-10мм (толщ. засыпки 150мм), м.3	0,2		утепление
		<u>Отделка парапетов</u>			
Ф3	ГОСТ Р 52146-2003	Сталь листовая с полимерным покрытием t=0,7мм, l=650мм, м.п.	28	2,79	Отлив торцевой
Ф4	ГОСТ Р 52146-2003	Сталь листовая с полимерным покрытием t=0,7мм, l=1050мм, м.п.	28	4,5	Отлив центральный
7	ТУ 5774-003-00287852-99	Техноэласт ЭКП, м.2	84		80,4 м.п.
8	ТУ 5774-003-00287852-99	Техноэласт ЭПП, м.2	84		
9	ТУ 5775-011-17925162-2003	Праймер битумный ТЕХНОНИКОЛЬ №01, м.2	29,4		0,35/м2
К1	ГОСТ 104-76	Полоса 40x3, l=440мм, шт	45	0,41	Костыль
К2	ГОСТ 104-76	Полоса 40x3, l=440мм, шт	90	0,41	Костыль
		<u>Примыкания к вентшактам и тех. выходам</u>			
10	ТУ 5774-003-00287852-99	Техноэласт ЭКП, м.2	188		179 м.п.
11	ТУ 5774-003-00287852-99	Техноэласт ЭПП, м.2	188		
		<u>Водосточная система</u>			
Вк5	ГОСТ Р 52146-2003	Желоб водосточный φ150мм, м.п.	207		Сталь листовая с полимер-м покрытием t=0,7мм
Вк6	ГОСТ Р 52146-2003	Водосточная труба φ150мм, м.п.	204		
ВВ-1...4	ГОСТ Р 52146-2003	Воронка водосточная φ150мм, шт.	12		
Вк9	ГОСТ Р 52146-2003	Колено универсальное φ150мм, шт.	36		
Вк8	Индивидуальное	Хомут стальной ГОСТ 535-88, дюбель φ10мм, шт.	204		
Вл1	ГОСТ 26633-2015	Бетон В20 F200, м.3	0,9		0,074=1шт.

Сводная спецификация (окончание)

Поз.	Обозначение	Наименование	Кол.	Масса ед.кг	Примечание
		<u>Штучные элементы и материалы</u>			
12		Решетка металлическая 300x600(н), шт	24		Слуховые окна
13	ГОСТ 104-76	Т"-образный крепежный элемент, шт	296	0,46	
14	ГОСТ 104-76	"Г"-образный крепежный элемент, шт	296	0,32	
0-4	ГОСТ Р 52146-2003	Сталь листовая с полимерным покрытием t=0,7мм, l=420мм, м.п.	207	1,8	

						20-03/05.3-КР			
						Капитальный ремонт кровли многоквартирного дома по адресу: г. Оха, ул. 60 лет СССР, 24/1			
Изм.	Кол.уч	Лист	№ док.	Подпись	Дата	Конструктивные решения	Стадия	Лист	Листов
ГИП		Борисов					Р	29	
Проверил		Борисов				Сводная спецификация	ООО "САХАЛИН-ТЕХНОЛОДЖИ"		
Выполнил		Ахтямов		