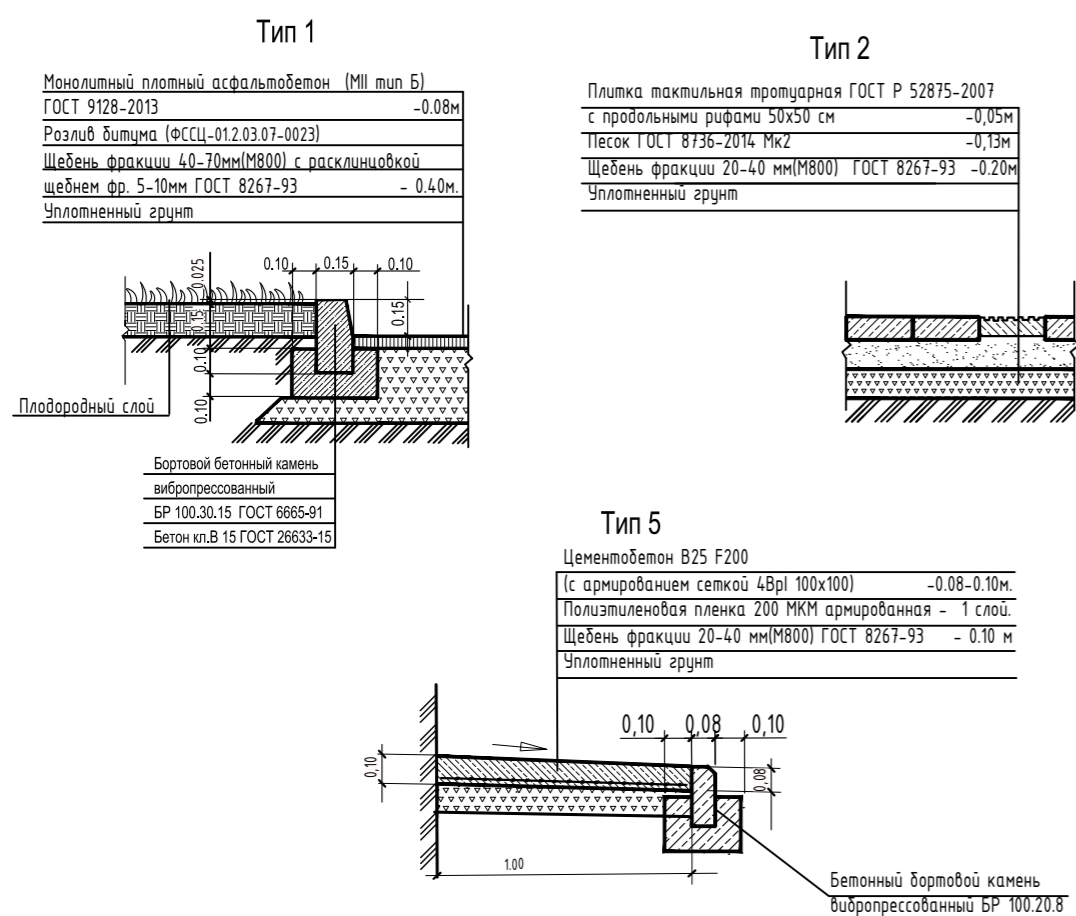


Конструкции покрытий



Экспликация зданий и сооружений

№ по ГП	Наименование	Кол-во этажей	Примечание
1	Жилой дом № 1 / 1	5	Сущ.
2	Жилой дом № 1 / 2	5	Сущ.

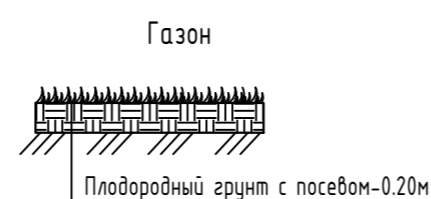
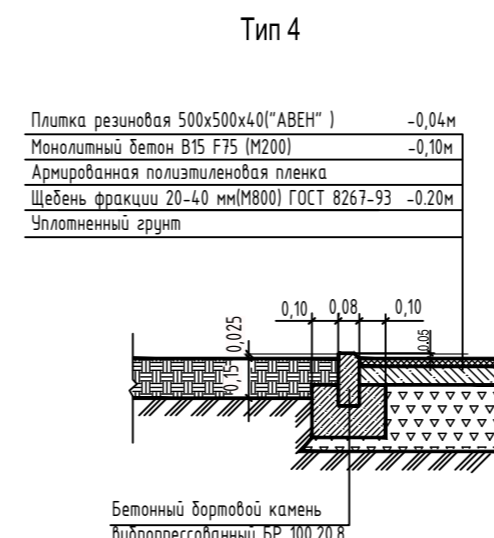
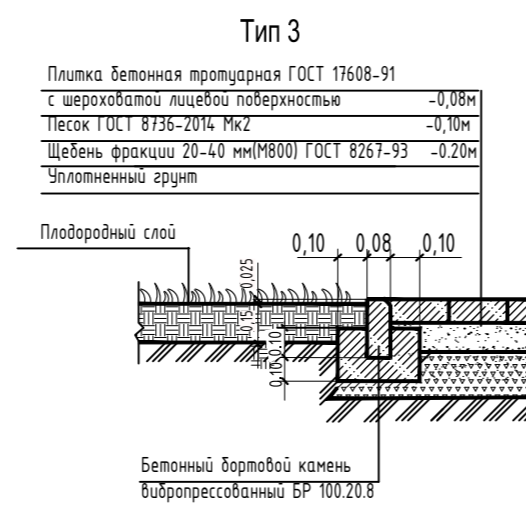
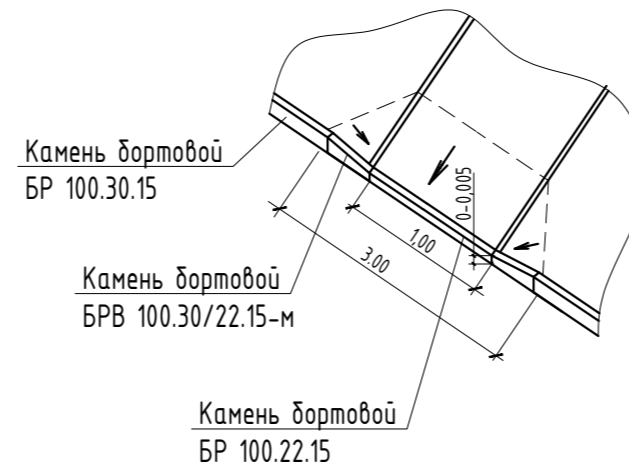
Экспликация площадок

поз.	Наименование	Тип	Площадь покрытия м.кв.	Покрытие
А	Площадка детская 13,0*19,0		247	резиновое+песок
Б	Спортивная площадка 6,5*7,0		45,5	резиновое
В	Площадка для отдыха взрослых 6,0*7,5		45	дручастка
Г	Площадки для сушки делья 10,0*8,5		85	дручастка
Д	Площадка ТБО на 2 контейнера		4,5	плита 3,0*1,5
E1	Автопарковка на 8 м/м		100*2	асфальтобетон
E2	Автопарковка на 5 м/м		62,5	асфальтобетон

Ведомость покрытий

Позиция	Наименование	Обозн.	Ед.изм.	Количество	Бортовой камень (вибропрессованный)
Туп1	Покрытие проездов (асфальтобетон)		м ²	1640	БР 100.30.15 -460м.п. БР100.30/22.15-24м.п. БР100.22.15-12м.п.
Туп2	Покрытие тротуаров (тактильная плитка 50х50)		м ²	30	
Туп3	Покрытие тротуаров и площадок (тротуарная плитка)		м ²	344	БР 100.20.8 -263м.п.
Туп4	Покрытие детской площадки (резиновая плитка 50х50)		м ²	181	БР 100.20.8 -75м.п.
Туп5	Покрытие отмостки (цементобетон)		м ²	115	БР 100.20.8 -120м.п.
	Покрытие детской площадки (песок)		м ²	111	

Устройство понижения бордюрного камня для МГН



Ведомость малых архитектурных форм

№п/п	поз.	Обозначение	Наименование	Кол.	Примечание
1			Спортивный комплекс	1	Существующий
2			Игровой комплекс Г-131/2 "Маяк"	1	Компания «АВЕН»
3			Игровой комплекс МГМ-2022 "NEXT"	1	Компания «АВЕН»
4			Качели маятниковые К-30м с подвесом "Гнездо"	1	Компания «АВЕН»
5			Качели-балансир К-26	1	Компания «АВЕН»
6			Скамейка-стол	1	Компания «АВЕН»
7			Карусель с рудём К-5/3		
8			Ограждение О-330/1 "Морская"	47	Компания «АВЕН»
9			Скамейка с металлическими ножками С-12	5	Компания «АВЕН»
10			Металлическая урна для мусора У-206	4	Компания «АВЕН»
11			Уличный тренажер Т-121	1	Компания «АВЕН»
12			Уличный тренажер Т-160	1	Компания «АВЕН»
13			Уличный тренажер Т-159	1	Компания «АВЕН»
14			Уличный тренажер Т-115	1	Компания «АВЕН»
15			Площадка ТБО на 2 контейнера	1	см. лист 9
16			Стойка для сушки делья	6	см. лист 10

Ведомость элементов озеленения

Усл. обозн.	Наименование	Возраст	Кол.	Примечание
	Кустарники			
а	Курильский чай	2-3	16	саженцы, групповая
б	Пузыреплодник "Лютеус"	2-3	66	саженцы, однорядная "живая изгородь"

Ведомость элементов озеленения

Позиция	Наименование	Ед.изм.	Количество	Примечание
г	Газон	м ²	955	из многолетних трав

Условные обозначения:

- Граница благоустройства
- пониженный участок для перехода через дорогу

0302000092190003500001-С1-ГП

"Разработка ПСД на капитальный ремонт дворовых территорий, по адресу ул.Советская 1/1,1/2"

Изм.	Кол.ч	Лист	№ док	Подпись	Дата
Разраб.					02.20
ГИП					02.20
Проверил					02.20
Н.контр.					02.20

Стадия	Лист	Листов
Р	6	

Генплан и благоустройство

План благоустройства с учетом передвижения МГН М 1:500

ООО «Новый проект»

№ п/п	Изображение	Наименование	Марка	Количество
1		Существующий спортивный комплекс		1
Малые архитектурные формы компании ООО "ГК АВЕН" на детскую площадку				
1		Игровой комплекс МГМ-2022 "NEXT" Длина: 4280 мм Ширина: 2500 мм Высота: 1850 мм Высота горки: 510 мм Стил: NEXT Возрастная группа: 2-6 лет		1
2		Игровой комплекс Г-131/2 "Маяк" с подсветкой Длина: 4840 мм Ширина: 4800 мм Высота: 4990 мм Высота горки: 1510 мм Стил: Алые паруса Морской Возрастная группа: 7-12 лет		1
3		Качели-балансиры К-26 Длина: 2600 мм Ширина: 1375 мм Высота: 700 мм Стил: Транспорт Возрастная группа: 2-6 лет		1
4		Металлическая урна для мусора Ч-206 Длина: 460 мм Ширина: 460 мм Высота: 570 мм		4
5		Ограждение О-330/1 "Морская" Размер секции - длина (секция+столб): 1300 мм Высота столба над уровнем грунта: 750 мм Величина заглубления столба в грунт: 450 мм		47
6		Скамейка с металлическими ножками С-12 "NEXT" Длина: 1460 мм Ширина: 475 мм Высота: 680 мм Стил: NEXT		5
7		Скамейка-стол Длина: 1900 мм Ширина: 1400 мм Высота: 750 мм		1
8		Качели маятниковые К-30м с подвесом "Гнездо" Длина: 2790 мм Ширина: 2760 мм Высота: 2350 мм Возрастная группа: 7-12 лет		1
9		Карусель с рулём К-5/3 Длина: 1495 мм Ширина: 1495 мм Высота: 710 мм Возрастная группа: 3-6 лет		
Малые архитектурные формы компании ООО "ГК АВЕН" на спортивную площадку				
1		Уличный тренажер Т-121 Длина: 1580 мм Ширина: 1410 мм Высота: 1410 мм Возрастная группа: От 14 лет Масса изделия: ≈ 85 кг		1
2		Уличный тренажер Т-160 Длина: 975 мм Ширина: 850 мм Высота: 2050 мм Возрастная группа: от 14 лет Масса изделия: ≈ 96 кг		1
3		Уличный тренажер Т-159 Длина: 1080 мм Ширина: 730 мм Высота: 1325 мм Возрастная группа: от 14 лет Масса изделия: ≈ 53 кг		1
4		Уличный тренажер Т-115 Длина: 1340 мм Ширина: 940 мм Высота: 1520 мм Возрастная группа: от 14 лет		1

Согласовано	
Взам. инб. №	
Подпись и дата	
Инб. № подл.	

0302000092190003500001-С1-ГП					
"Разработка ПСД на капитальный ремонт дворовых территорий, по адресу ул.Советская 1/1,1/2 "					
Изм.	Кол.уч	Лист	№ док	Подпись	Дата
Разраб.					02.20
ГИП					02.20
Проверил					02.20
Н.контр.					02.20
				Генплан и благоустройство	
				Малые архитектурные формы	
			Стадия	Лист	Листов
			Р	7	
				ООО «Новый проект»	