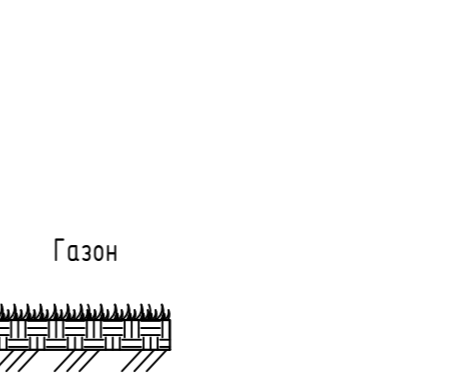
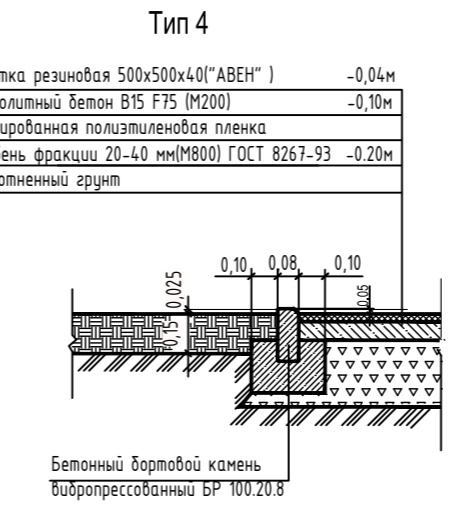
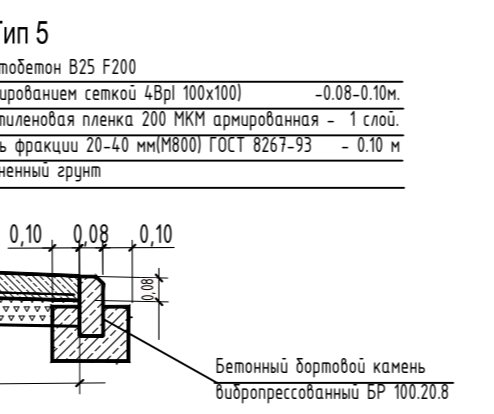
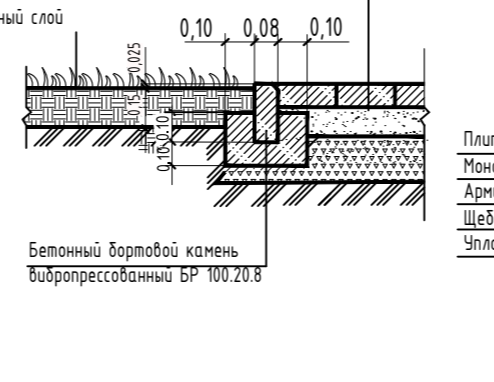
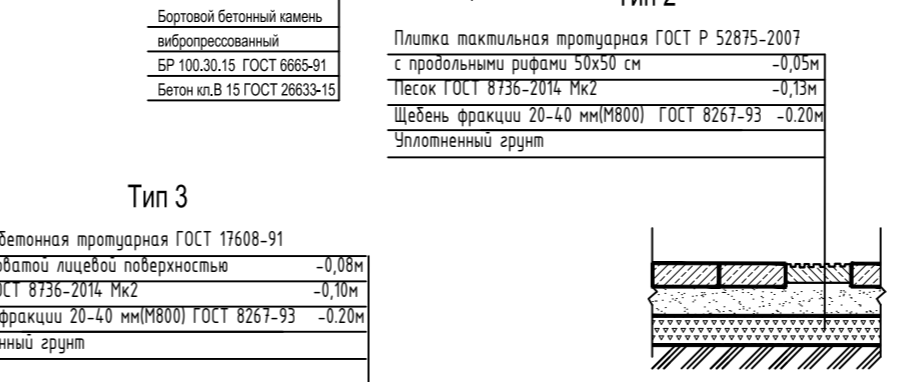
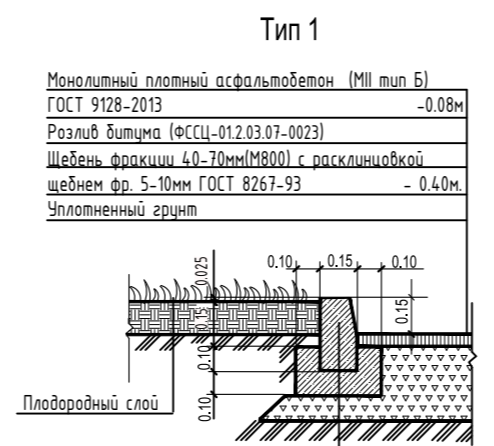
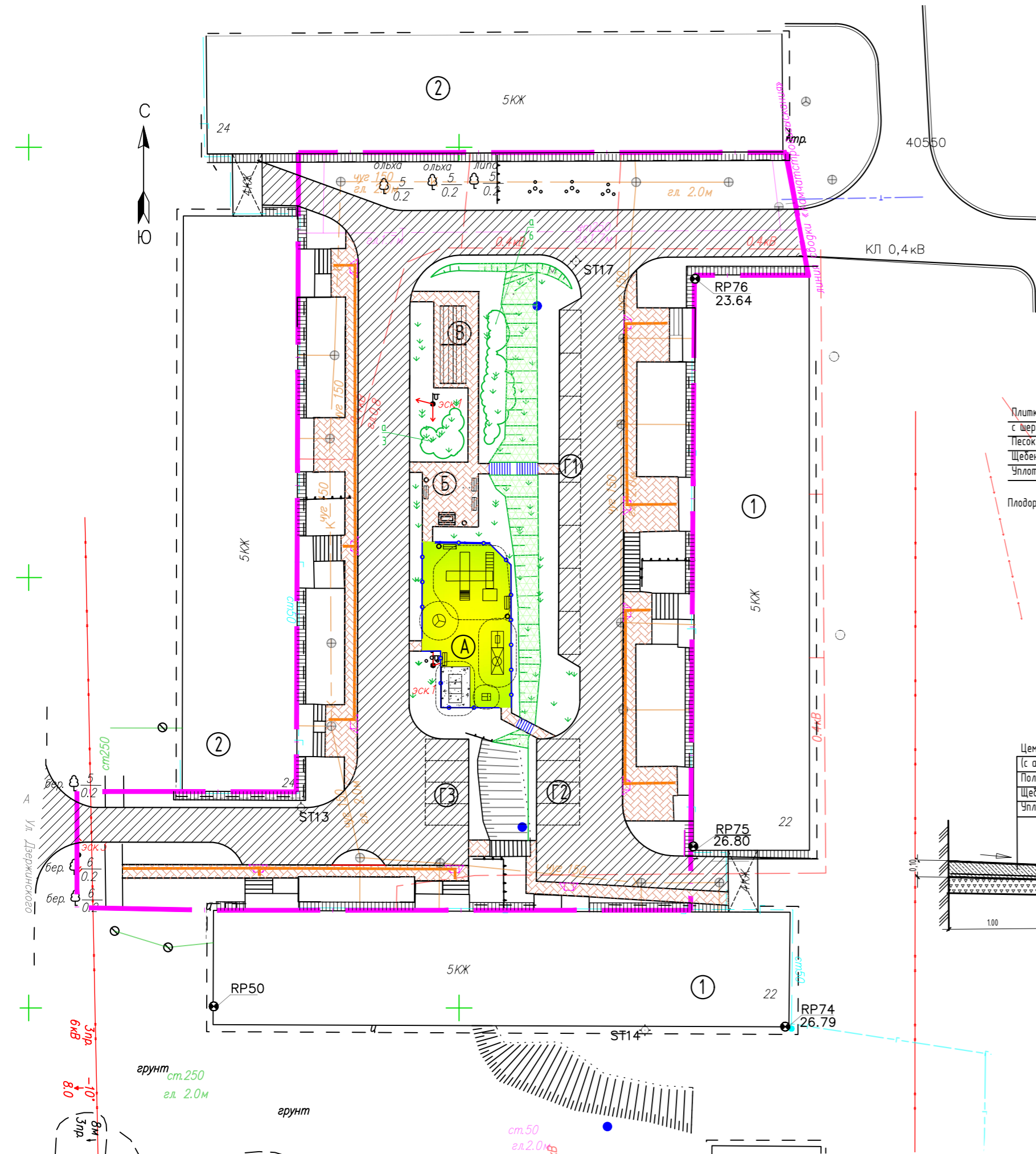
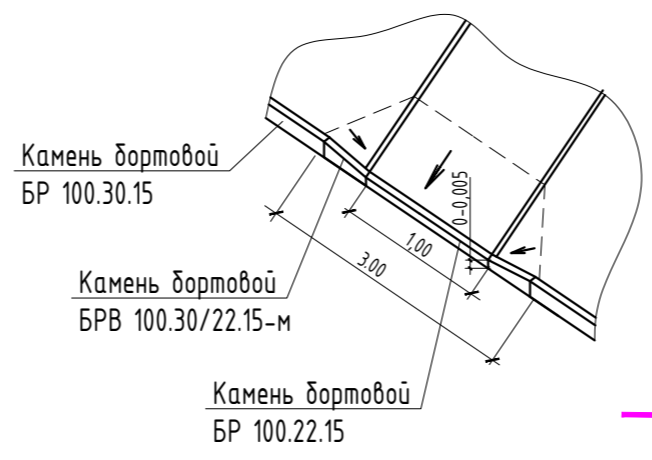


Конструкции покрытий



Устройство понижения бордюрного камня для МГН



Условные обозначения:

--- - Граница благоустройства

▽ - пониженный участок для перехода через дорогу

Экспликация зданий и сооружений

№ по ГП	Наименование	Кол-во этажей	Примечание
1	Жилой дом № 22 ул. Дзержинского	5	Сущ.
2	Жилой дом № 24 ул. Дзержинского	5	Сущ.

Экспликация площадок

поз.	Наименование	Тип	Площадь покрытия м.кв.	Покрытие
А	Площадка детская		180	резиновое+песок
Б	Площадка для отдыха взрослых 6,5*6,0		39	друсчатка
В	Площадки для сушки белья 5,0*10,0		50	друсчатка
Г1	Автопарковка на 8 м/м		100	асфальтобетон
Г2	Автопарковка на 4 м/м		50	асфальтобетон
Г3	Автопарковка на 4 м/м		50	асфальтобетон

Ведомость малых архитектурных форм

№п/п	поз.	Обозначение	Наименование	Кол.	Примечание
1			Игровой комплекс МГ-96	1	Компания «АВЕН»
2			Песочница детская П-10 "Лесные звери"	1	Компания «АВЕН»
3			Качалка на пружине МК-21/2	1	Компания «АВЕН»
4			Детская карусель МК-7/1п	1	Компания «АВЕН»
5			Качели маятниковые К-32/33 с подвесами "Гнездо" и Тип-2	1	Компания «АВЕН»
6			Скамейка-стол	1	Компания «АВЕН»
7			Скамейка с металлическими ножками С-12	6	Компания «АВЕН»
8			Металлическая урна для мусора У-206	4	Компания «АВЕН»
9			Ограждение О-330/1 "Морская"	32	Компания «АВЕН»
10			Стойка для сушки белья	8	см. лист 9

Ведомость покрытий

Позиция	Наименование	Обозн.	Ед.изм.	Количество	Бортовой камень (вибропрессованный)
Тип1	Покрытие проездов (асфальтобетон)		м ²	1705	БР 100.30.15 -522м.п. БР100.30/22.15-26м.п. БР100.22.15-13м.п.
Тип2	Покрытие тротуаров (тактильная плитка 40x40)		м ²	50	
Тип3	Покрытие тротуаров и площадок (тротуарная плитка)		м ²	515	БР 100.20.8 -295м.п.
Тип4	Покрытие детской площадки (резиновая плитка 50x50)		м ²	164	БР 100.20.8 -60м.п.
Тип5	Покрытие отсыпки (цементобетон)		м ²	210	БР 100.20.8 -225м.п.
	Покрытие детской площадки (песок)		м ²	16	

Ведомость элементов озеленения

Усл. обозн.	Наименование	Возраст	Кол.	Примечание
	Кустарники			
а	Курильский чай	2-3	13	саженцы, групповая

Ведомость элементов озеленения

Позиция	Наименование	Ед.изм.	Количество	Примечание
	Газон	м ²	370	из многолетних трав
	Откос	м ²	149	укреплен георешеткой и посевом трав

0302000092190003500001-Д22-ГП

"Разработка ПСД на капитальный ремонт дворовых территорий, по адресу ул. Дзержинского 22, 24 "

Изм.	Кол.ч	Лист	№ док	Подпись	Дата
Разраб.					03.20
ГИП					03.20
Проверил					03.20
Н.контр.					03.20

Стадия	Лист	Листов
Р	6	

Генплан и благоустройство

План благоустройства с учетом передвижения МГН М 1:500

ООО «Новый проект»

№ п/п	Изображение	Наименование Марка	Количество
Малые архитектурные формы компании ООО "ГК Авен" на детскую площадку			
1		Игровой комплекс МГ-96 "Африка" Длина: 6490 мм Ширина: 5760 мм Высота: 3000 мм Высота горки: 1260 мм Стиль: Африка Возрастная группа: 5-10 лет	1
2		Песочница детская П-10 "Лесные звери" Длина: 3365 мм Ширина: 1500 мм Высота: 1900 мм Стиль: Сказка Возрастная группа: 2-6 лет	1
3		Качалка на пружине МК-21/2 "Джип" Длина: 1010 мм Ширина: 830 мм Высота: 900 мм Стиль: Транспорт Возрастная группа: 2-6 лет	1
4		Детская карусель МК-7/1п "Звери" Длина: 1494 мм Ширина: 1494 мм Высота: 700 мм Возрастная группа: 3-6 лет	1
5		Качели маятниковые К-32/33 с подвесами "Гнездо" и Туп-2 Длина: 5040 мм Ширина: 1420 мм Высота: 2270 мм Возрастная группа: 7-12 лет	1
6		Скамейка с металлическими ножками С-12 "NEXT" Длина: 1460 мм Ширина: 475 мм Высота: 680 мм Стиль: NEXT	6
7		Металлическая урна для мусора У-206 Длина: 460 мм Ширина: 460 мм Высота: 570 мм	4
8		Ограждение О-330/1 "Морская" Размер секции - длина (секция+столб): 1300 мм Высота столба над уровнем грунта: 750 мм Величина заглубления столба в грунт: 450 мм	32
9		Скамейка-стол Длина: 1900 мм Ширина: 1400 мм Высота: 750 мм	1

Согласовано

Взам. инв. №

Подпись и дата

Инв. № подл.

0302000092190003500001-Д22-ГП

"Разработка ПСД на капитальный ремонт дворовых территорий,
по адресу ул. Дзержинского 22, 24 "

Изм.	Кол.уч.	Лист	№ док	Подпись	Дата
Разраб.					03.20
ГИП					03.20
Проверил					03.20
Н.контр.					03.20

Генплан и благоустройство

Стадия	Лист	Листов
Р	7	

Малые архитектурные формы

ООО «Новый проект»